

**ΥΠΟΥΡΓΕΙΟ ΠΑΙΔΕΙΑΣ ΚΑΙ ΠΟΛΙΤΙΣΜΟΥ
ΔΙΕΥΘΥΝΣΗ ΑΝΩΤΕΡΗΣ ΚΑΙ ΑΝΩΤΑΤΗΣ ΕΚΠΑΙΔΕΥΣΗΣ
ΥΠΗΡΕΣΙΑ ΕΞΕΤΑΣΕΩΝ**

**ΠΑΓΚΥΠΡΙΕΣ ΓΡΑΠΤΕΣ ΕΞΕΤΑΣΕΙΣ 2015
ΣΧΕΔΙΟ ΕΙΔΙΚΟΤΗΤΑΣ ΘΕΩΡΗΤΙΚΗΣ ΚΑΤΕΥΘΥΝΣΗΣ**

ΜΑΘΗΜΑ: ΣΤΑΤΙΚΟ ΣΧΕΔΙΟ

ΗΜΕΡΟΜΗΝΙΑ: ΤΕΤΑΡΤΗ, 10 ΙΟΥΝΙΟΥ 2015

ΩΡΑ: 8:00 – 10:30

ΛΥΣΗ ΔΟΚΙΜΙΟΥ

ΦΥΛΛΟ ΣΧΕΔΙΑΣΗΣ 1 - ΜΕΡΟΣ Α΄

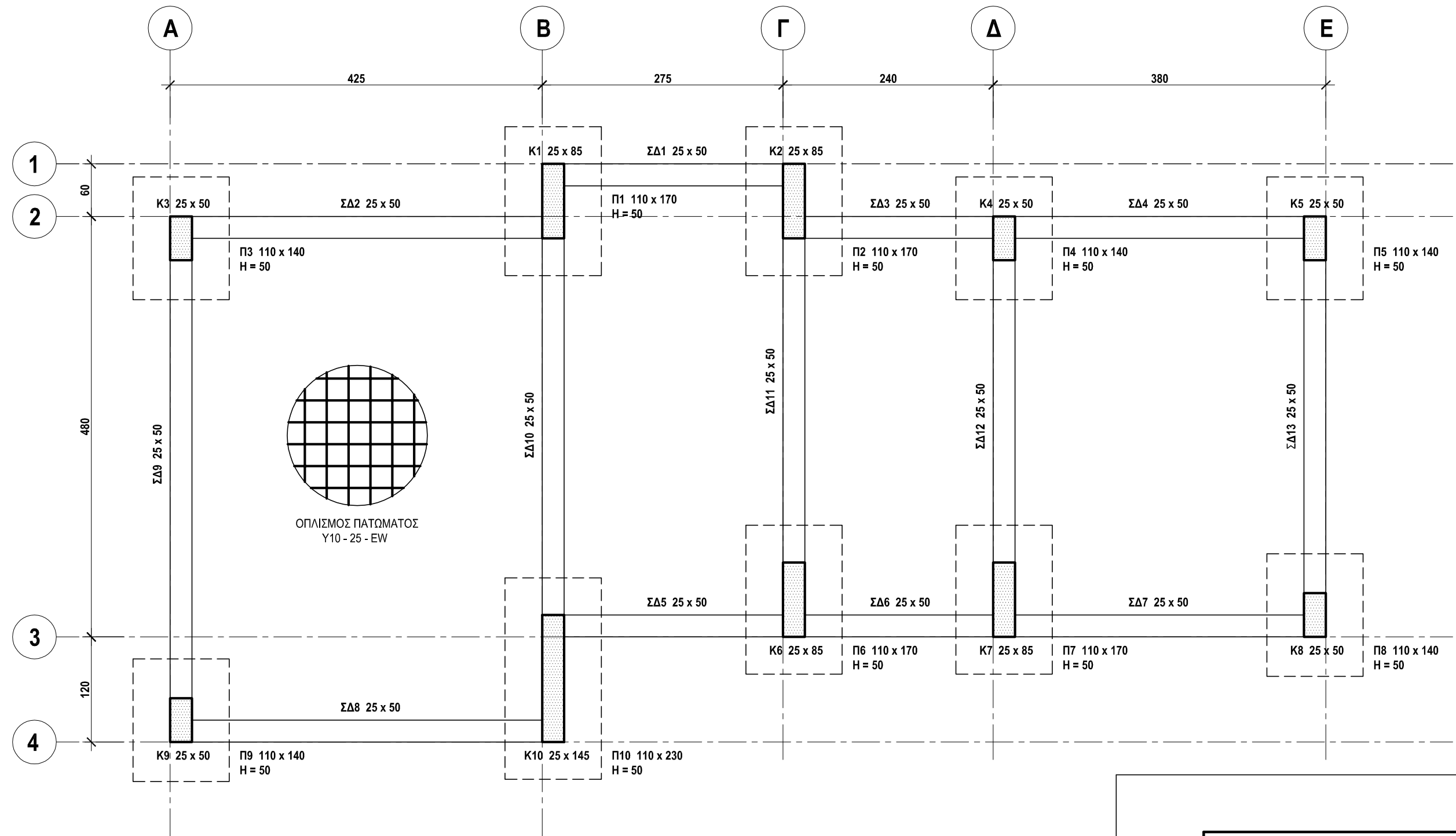
Δίνεται, σε κλίμακα 1: 50, η κάτοψη ξυλοτύπου θεμελίωσης κατοικίας με ελλειπή στοιχεία.

ΑΣΚΗΣΗ 1 - ΜΟΝΑΔΕΣ 10

- (α) Να σχεδιάσετε όλα τα πέλδια με βάση τις πληροφορίες που σας δίνονται στον κατάλογο κολονών και πεδίων.
(β) Να αναγράψετε τις διαστάσεις των πεδίων στην κάτοψη ξυλοτύπου.

ΑΣΚΗΣΗ 2 - ΜΟΝΑΔΕΣ 10

- (α) Να υπολογίσετε τις αποστάσεις μεταξύ των αξόνων Α, Β, Γ, Δ και Ε και μεταξύ των αξόνων 1, 2, 3, και 4, με βάση τις πληροφορίες στην αρχιτεκτονική κάτοψη και να τις αναγράψετε στην κάτοψη ξυλοτύπου.
(β) Να αριθμήσετε όλες τις συνδετήριες δοκούς αναγράφοντας αυτές στην κάτοψη ξυλοτύπου.



ΚΑΤΟΨΗ ΞΥΛΟΤΥΠΟΥ ΘΕΜΕΛΙΩΣΗΣ ΚΑΤΟΙΚΙΑΣ

ΚΛΙΜΑΚΑ 1:50

ΕΠΩΝΥΜΟ

ΟΝΟΜΑ

ΟΝ. ΠΑΤΕΡΑ

ΚΩΔΙΚΟΣ ΥΠΟΨΗΦΙΟΥ

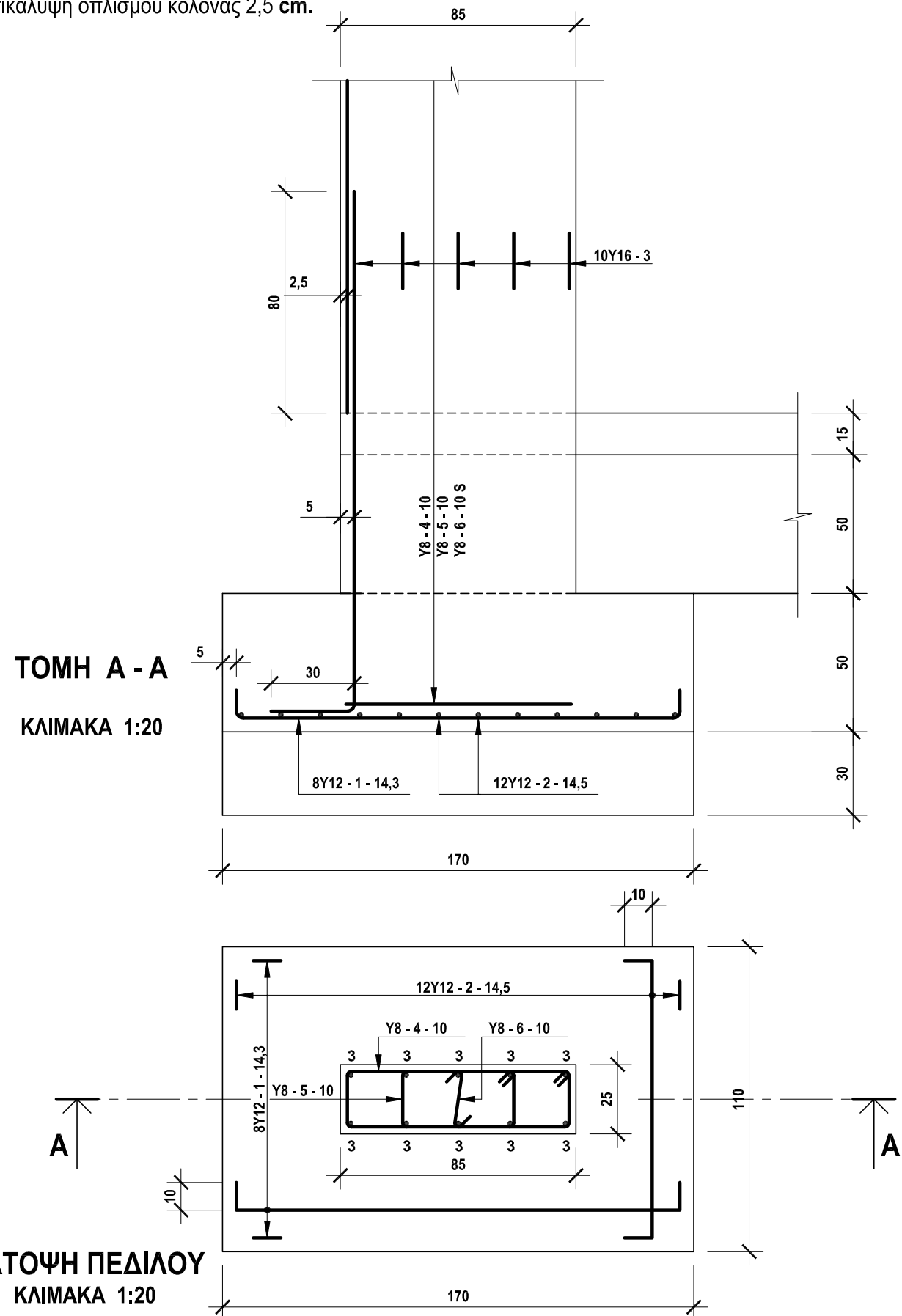
ΦΥΛΛΟ ΣΧΕΔΙΑΣΗΣ 2 - ΜΕΡΟΣ Α΄

ΑΣΚΗΣΗ 3 - ΜΟΝΑΔΕΣ 10

Να σχεδιάσετε στην κάτοψη, σε κλίμακα 1:20, τον οπλισμό του πεδίου και της κολόνας, σύμφωνα με τις πληροφορίες που δίνονται στην τομή A - A.

Επικάλυψη οπλισμού πεδίου 5 cm.

Επικάλυψη οπλισμού κολόνας 2,5 cm.



ΑΣΚΗΣΗ 4 - ΜΟΝΑΔΕΣ 10

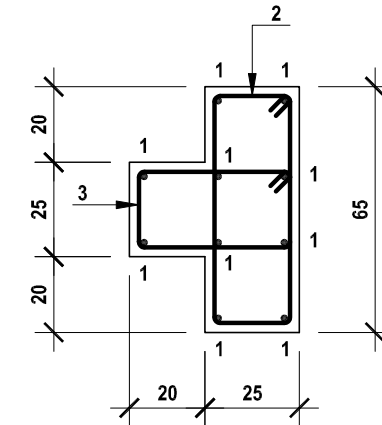
Να σχεδιάσετε, σε κλίμακα 1 : 20, στο περίγραμμα των εγκάρσιων τομών των κολόνων Κ1 και Κ2, τον οπλισμό τους, με βάση τα δεδομένα που δίνονται πιο κάτω.

Να αναγράψετε τον αριθμό αναφοράς σε κάθε ράβδο οπλισμού.

Επικάλυψη οπλισμού 3 cm.

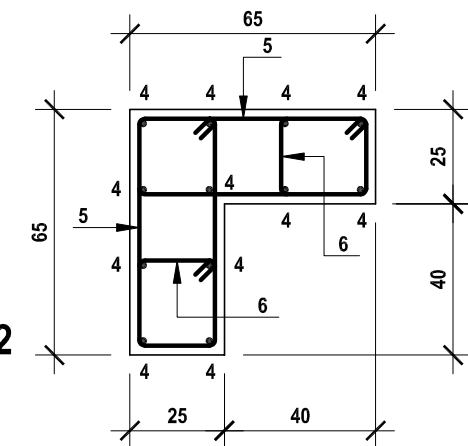
Κ1: ΚΥΡΙΟΣ ΟΠΛΙΣΜΟΣ 10Y16 - 1
ΣΥΝΔΕΤΗΡΕΣ Y8 - 2 - 10
Y8 - 3 - 10

Κ1



Κ2: ΚΥΡΙΟΣ ΟΠΛΙΣΜΟΣ 12Y20 - 4
ΣΥΝΔΕΤΗΡΕΣ 2Y8 - 5 - 10
2Y8 - 6 - 10

Κ2



ΕΠΩΝΥΜΟ

ΟΝΟΜΑ

ΟΝ. ΠΑΤΕΡΑ

ΚΩΔΙΚΟΣ ΥΠΟΨΗΦΙΟΥ

ΦΥΛΛΟ ΣΧΕΔΙΑΣΗΣ 3 - ΜΕΡΟΣ Β'

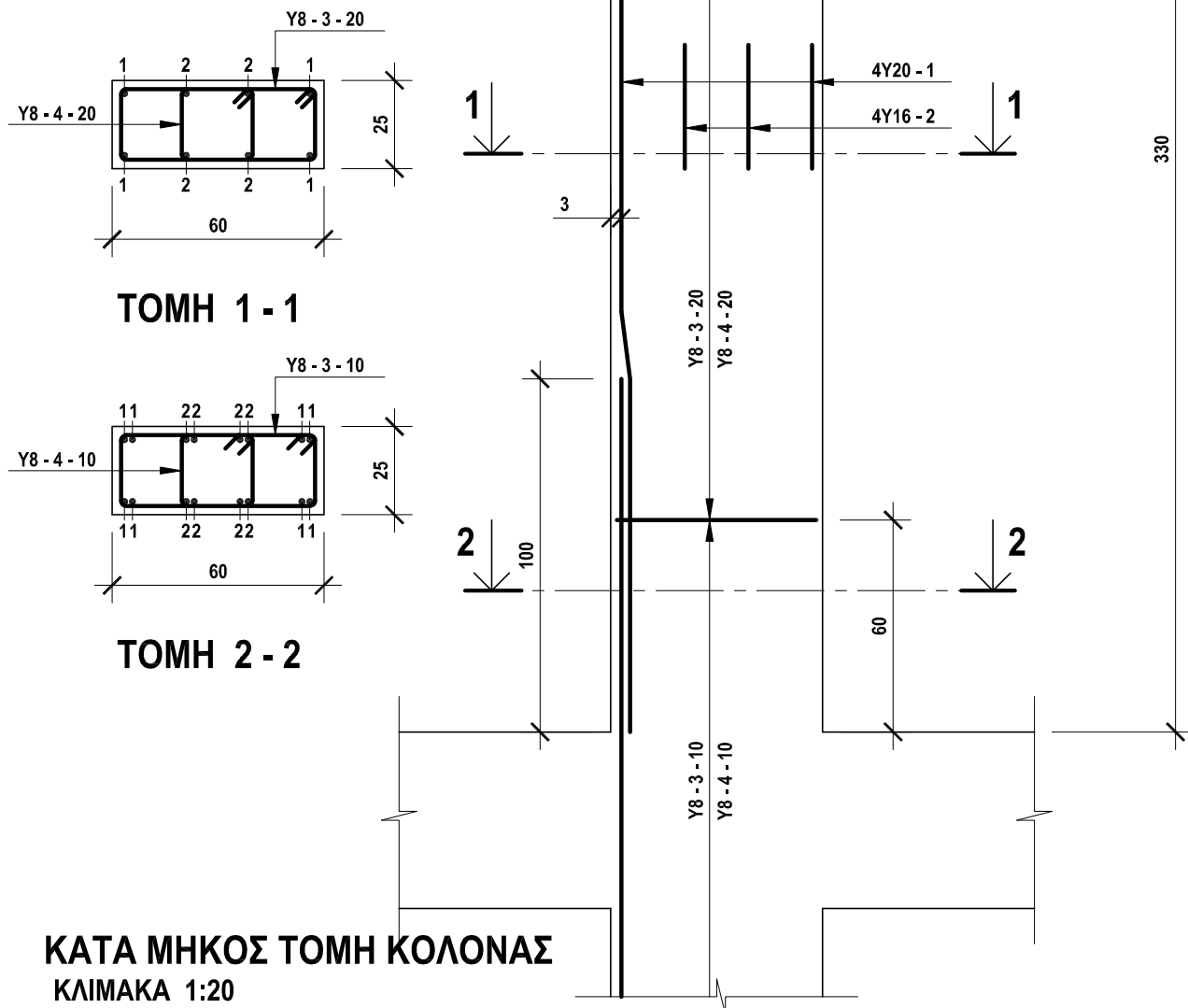
ΑΣΚΗΣΗ 5 - ΜΟΝΑΔΕΣ 15

Δίνονται, σε κλίμακα 1 : 20, το περίγραμμα της κατακόρυφης τομής της κολόνας, καθώς και δύο εγκάρσιες τομές της. Να σχεδιάσετε, στο περίγραμμα της κατακόρυφης τομής, τον οπλισμό της κολόνας, σύμφωνα με τις πληροφορίες που δίνονται πιο κάτω:

Κύριος οπλισμός: 4Y20 - 1, 4Y16 - 2
 Συνδετήρες στην κρίσιμη περιοχή: Y8 - 3 - 10, Y8 - 4 - 10
 Συνδετήρες στη μη κρίσιμη περιοχή: Y8 - 3 - 20, Y8 - 4 - 20
 Μήκος παράθεσης οπλισμού 50 Φ.
 Επικάλυψη οπλισμού κολόνας 3 cm.

Μήκος κρίσιμης περιοχής κολόνας:
 Το μεγαλύτερο από τα πιο κάτω:

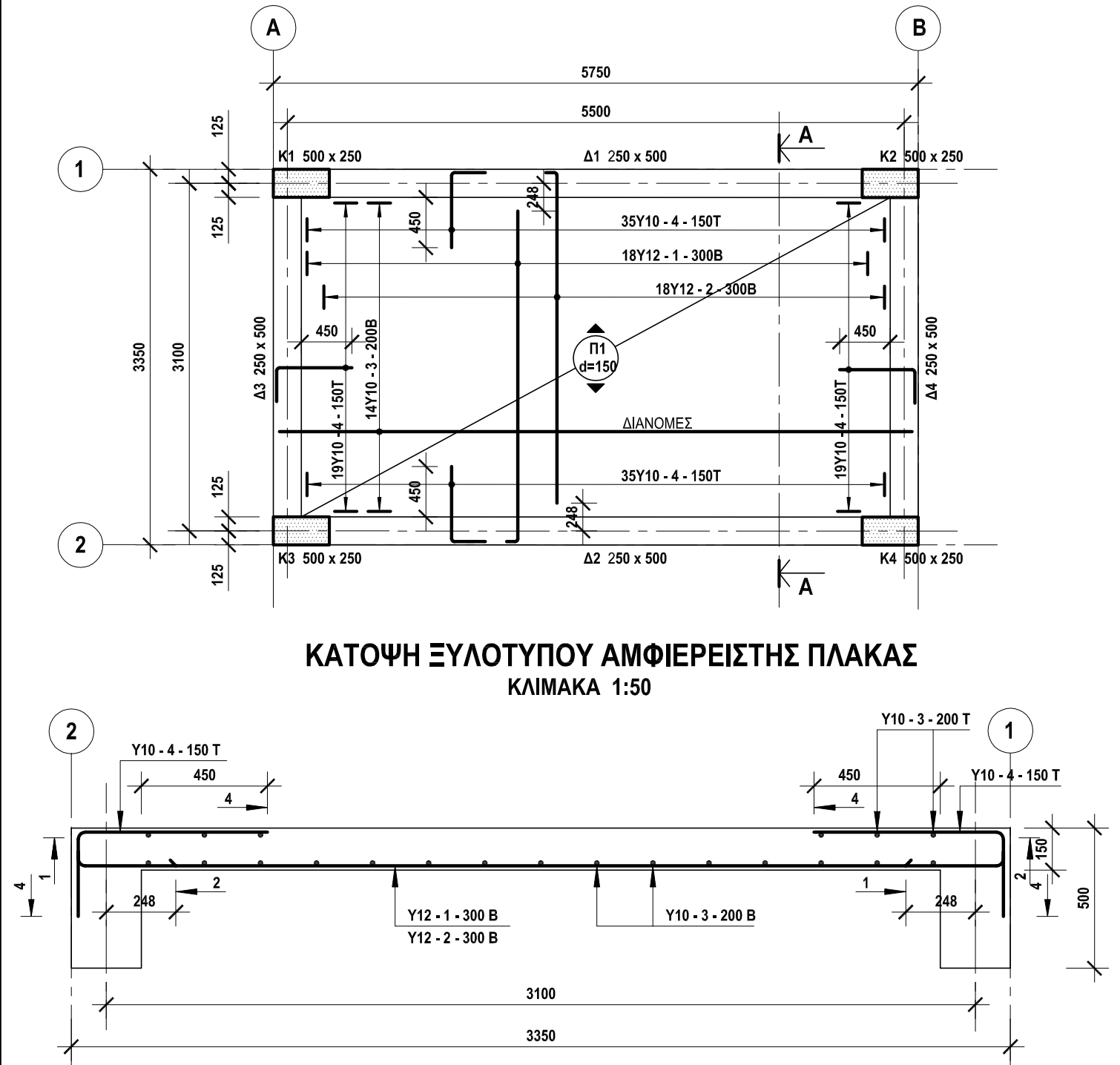
- 1/6 του καθαρού ύψους της κολόνας
- η μεγαλύτερη διάσταση της διατομής της κολόνας
- 45 cm



ΚΑΤΑ ΜΗΚΟΣ ΤΟΜΗ ΚΟΛΟΝΑΣ
 ΚΛΙΜΑΚΑ 1:20

ΑΣΚΗΣΗ 6 - ΜΟΝΑΔΕΣ 15

Δίνεται, σε κλίμακα 1 : 50, η κάτοψη ξυλοτύπου και οπλισμού αμφιέριστης πλάκας. Να σχεδιάσετε, σε κλίμακα 1 : 20, στο περίγραμμα της τομής Α - Α τον οπλισμό της, αναγράφοντας όλες τις αποστάσεις αποκοπής του οπλισμού, καθώς και τους συμβολισμούς των ράβδων. Οι διαστάσεις είναι σε mm. Η επικάλυψη του οπλισμού είναι 15 mm.



ΚΑΤΟΨΗ ΞΥΛΟΤΥΠΟΥ ΑΜΦΙΕΡΙΣΤΗΣ ΠΛΑΚΑΣ
 ΚΛΙΜΑΚΑ 1:50

ΤΟΜΗ Α - Α
 ΚΛΙΜΑΚΑ 1:20

ΕΠΩΝΥΜΟ
 ΟΝΟΜΑ
 ΟΝ. ΠΑΤΕΡΑ
 ΚΩΔΙΚΟΣ ΥΠΟΨΗΦΙΟΥ

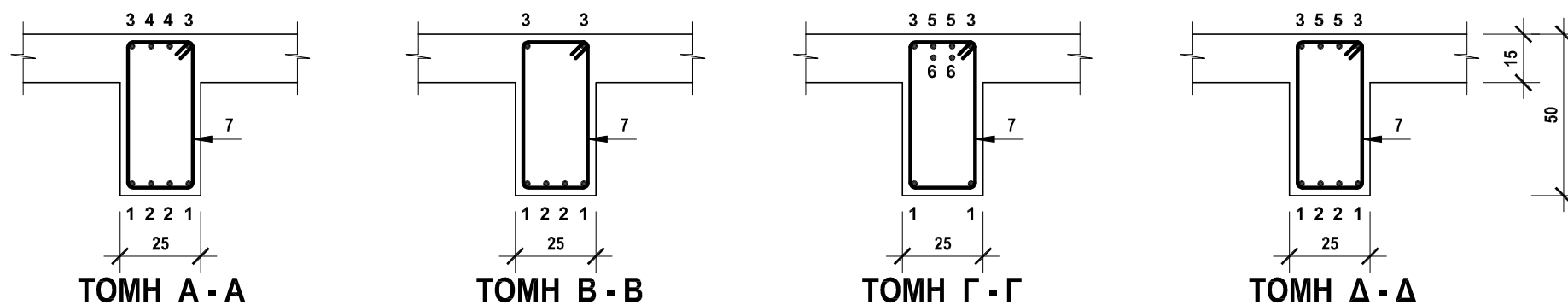
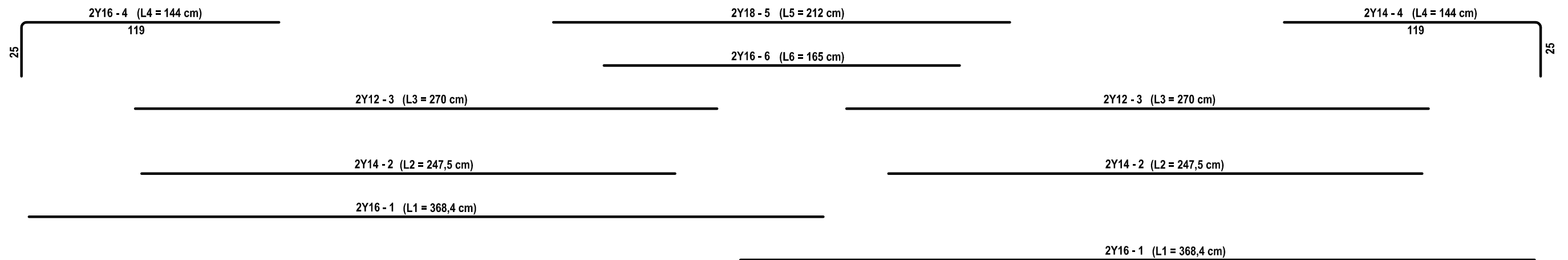
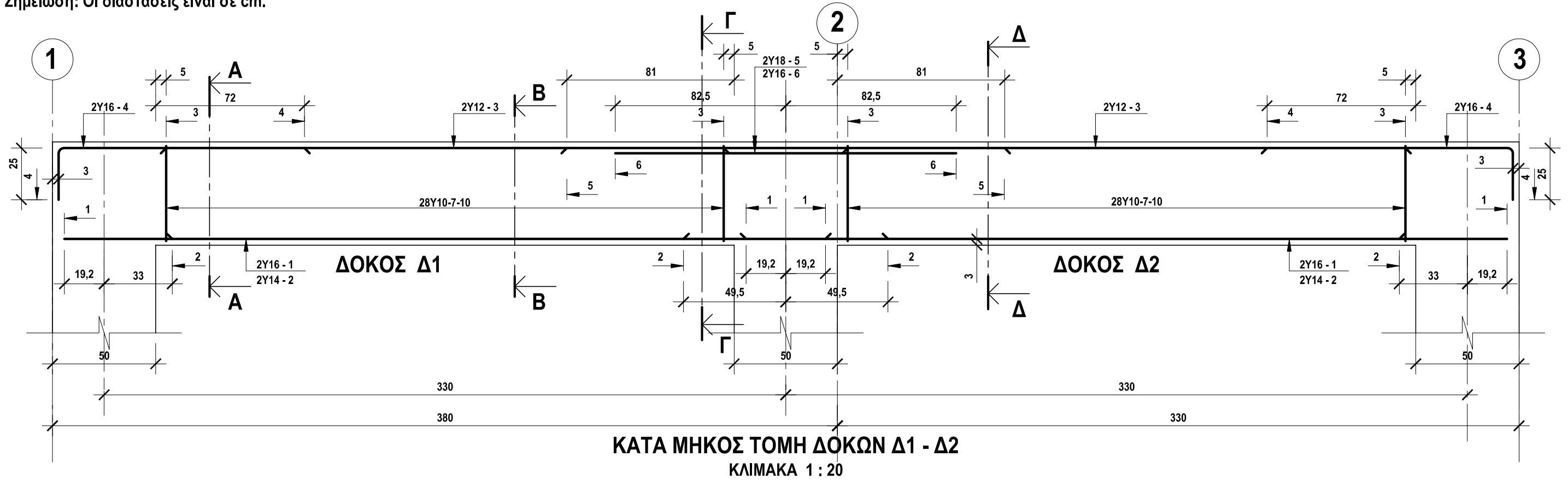
ΦΥΛΛΟ ΣΧΕΔΙΑΣΗΣ 4 - ΜΕΡΟΣ Β΄

ΑΣΚΗΣΗ 7 - ΜΟΝΑΔΕΣ 30

Δίνονται, σε κλίμακα 1 : 20, η κατά μήκος τομή της συνεχόμενης δοκού Δ1 - Δ2 με τον οπλισμό της και το περίγραμμα των εγκάρσιων τομών Α - Α, Β - Β, Γ - Γ και Δ - Δ.

- Να σχεδιάσετε, στο χώρο κάτω από την κατά μήκος τομή, το ανάπτυγμα του διαμήκη οπλισμού της και να αναγράψετε τους συμβολισμούς των ράβδων.
- Να υπολογίσετε τα μήκη των ράβδων και να τα αναγράψετε στις αντίστοιχες ράβδους.
- Να σχεδιάσετε τον οπλισμό στο περίγραμμα των εγκάρσιων τομών Α - Α, Β - Β, Γ - Γ και Δ - Δ και να αναγράψετε τους αριθμούς αναφοράς των ράβδων οπλισμού.

Σημείωση: Οι διαστάσεις είναι σε cm.



ΕΠΩΝΥΜΟ

ΟΝΟΜΑ

ΟΝ. ΠΑΤΕΡΑ

ΚΩΔΙΚΟΣ ΥΠΟΨΗΦΙΟΥ