

**ΥΠΟΥΡΓΕΙΟ ΠΑΙΔΕΙΑΣ ΚΑΙ ΠΟΛΙΤΙΣΜΟΥ
ΔΙΕΥΘΥΝΣΗ ΑΝΩΤΕΡΗΣ ΚΑΙ ΑΝΩΤΑΤΗΣ ΕΚΠΑΙΔΕΥΣΗΣ
ΥΠΗΡΕΣΙΑ ΕΞΕΤΑΣΕΩΝ**

ΠΑΓΚΥΠΡΙΕΣ ΕΞΕΤΑΣΕΙΣ 2015

ΤΕΧΝΟΛΟΓΙΑ (I) ΠΡΑΚΤΙΚΗΣ ΚΑΤΕΥΘΥΝΣΗΣ

ΛΥΣΕΙΣ

Μάθημα: Βασικά Στοιχεία Εφαρμοσμένης Μηχανικής

Ημερομηνία και ώρα εξέτασης : Τετάρτη, 03 Ιουνίου 2015

08:00 – 10:30

Το εξεταστικό δοκίμιο αποτελείται από τρία μέρη (Α, Β, Γ) σε έξι (6) σελίδες.

ΟΔΗΓΙΕΣ: Να απαντήσετε σε όλες τις ερωτήσεις

Όλες οι ερωτήσεις να απαντηθούν στο τετράδιο απαντήσεων.

Επιτρέπεται η χρήση μη προγραμματιζόμενης υπολογιστικής μηχανής.

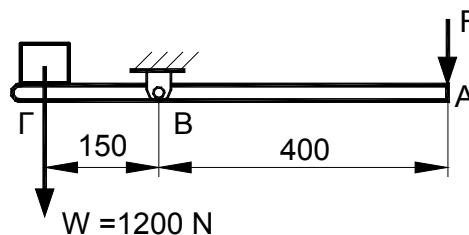
Δίνεται τυπολόγιο (σελίδα 6).

ΜΕΡΟΣ Α: Δώδεκα (12) ερωτήσεις.

Κάθε ορθή απάντηση βαθμολογείται με τέσσερις (4) μονάδες.

Για τις ερωτήσεις 1 - 6 να γράψετε τη σωστή απάντηση.

1. Η μονάδα μέτρησης της τάσης είναι:
(α) Nm
(β) N/m
(γ) N/mm²
(δ) N.
2. Σε ειδικό κλειδί μήκους $\ell = 0,25$ m, που χρησιμοποιείται για το σφίξιμο κοχλία τροχού αυτοκινήτου, ασκείται κάθετη δύναμη $F = 240$ N. Η ροπή που αναπτύσσεται κατά την περιστροφή του κλειδιού είναι:
(α) $M = 960$ Nm
(β) $M = 60$ Nm
(γ) $M = 30$ Nm
(δ) $M = 600$ Nm.
3. Δύο δυνάμεις $F_1 = 12$ N και $F_2 = 16$ N με κοινό σημείο εφαρμογής σχηματίζουν γωνία 90° . Το μέγεθος της συνισταμένης τους είναι:
(α) $R = 28$ N
(β) $R = 20$ N
(γ) $R = 40$ N
(δ) $R = 4$ N.
4. Αν ο λόγος ταχύτητας απλής μηχανής $\Lambda\Gamma = 5$ και το μηχανικό πλεονέκτημα $M\Gamma = 4$, η απόδοση της είναι:
(α) $\eta = 80$ %
(β) $\eta = 20$ %
(γ) $\eta = 120$ %
(δ) $\eta = 9$ %.
5. Φορτίο $W = 1200$ N ανυψώνεται με τη βοήθεια του μοχλού όπως φαίνεται στο σχήμα 1. Η δύναμη η οποία απαιτείται να ασκηθεί στο σημείο A για να ισορροπεί ο μοχλός είναι:



Σχήμα 1

6. Ο συντελεστής της τριβής είναι πάντοτε:
(α) Μεγαλύτερος από τη μονάδα
(β) Ίσος με τη μονάδα
(γ) Μικρότερος από τη μονάδα
(δ) Ίσος με την ταχύτητα των τριβομένων επιφανειών.

7. Να υπολογίσετε την τάση εφελκυσμού σε συρματόσχοινο με εμβαδό διατομής $A = 50 \text{ mm}^2$ όταν σ' αυτό ασκείται δύναμη $F = 4250 \text{ N}$.

$$\sigma = \frac{F}{A} = \frac{4250}{50} = 85 \text{ N/mm}^2$$

8. Να γράψετε τέσσερις (4) τρόπους καταπόνησης των στοιχείων μηχανών.

(α) Εφελκυσμός

(β) Θλίψη

(γ) Κάμψη

(δ) Διάτμηση.

9. Να μετατρέψετε τις πιο κάτω μονάδες μέτρησης με πρόθεμα σε μονάδες χωρίς πρόθεμα.

(α) $20 \text{ km} = 20000 \text{ m}$

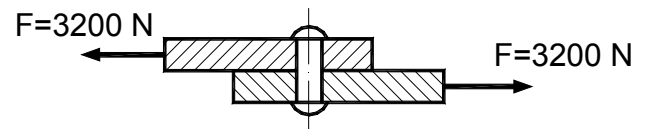
(β) $30 \text{ mA} = 0,03 \text{ A}$

(γ) $4 \text{ MW} = 4000000 \text{ W}$

(δ) $20 \text{ }\mu\text{m} = 0,00002 \text{ m}$.

10. Στο σχήμα 2 φαίνεται σε τομή η σύνδεση δύο χαλύβδινων ελασμάτων με τη βοήθεια καρφιού. Αν η δύναμη διάτμησης $F = 3200 \text{ N}$ και το εμβαδό διατομής του καρφιού $A = 40 \text{ mm}^2$, να υπολογίσετε τη διατμητική τάση (τ) η οποία αναπτύσσεται στο καρφί.

$$\tau = \frac{F}{A} = \frac{3200}{40} = 80 \text{ N/mm}^2$$



Σχήμα 2

11. Κατά τη μετακίνηση σώματος βάρους $W = 100 \text{ N}$ πάνω σε οριζόντιο επίπεδο αναπτύσσεται δύναμη τριβής $F_{fr} = 40 \text{ N}$. Να υπολογίσετε τον συντελεστή τριβής μεταξύ του σώματος και του επιπέδου.

$$F_{fr} = \mu \cdot R_N, \quad R_N = W$$

$$\mu = \frac{F_{fr}}{R_N} = \frac{40}{100} = 0,4$$

12. Να υπολογίσετε τη ροπή αδράνειας ορθογωνικής διατομής πλάτους $b = 12 \text{ cm}$ και ύψους $h = 18 \text{ cm}$.

$$I = \frac{b \cdot h^3}{12} = \frac{12 \cdot 18^3}{12} = 5832 \text{ cm}^4$$

ΜΕΡΟΣ Β: Τέσσερις (4) ερωτήσεις.

Κάθε ορθή απάντηση βαθμολογείται με οκτώ (8) μονάδες.

13. Να προσδιορίσετε το κέντρο της επιφάνειας (κεντροειδές) της διατομής που φαίνεται στο σχήμα 3.

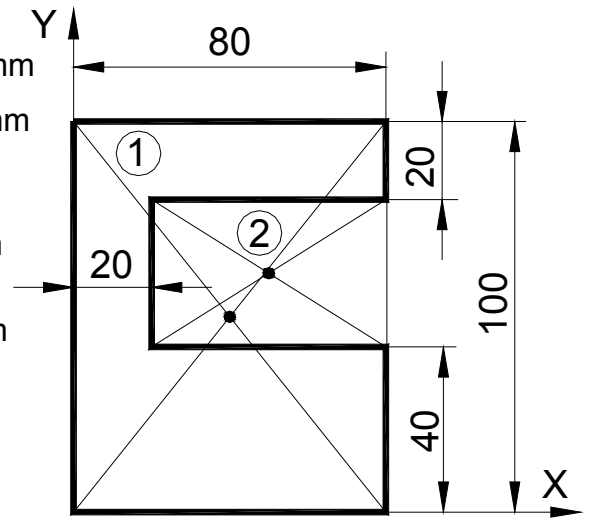
$$A_1 = 80 \times 100 = 8000 \text{ mm}^2 \quad x_1 = 40 \text{ mm}, \quad y_1 = 50 \text{ mm}$$

$$A_2 = 60 \times 40 = 2400 \text{ mm}^2 \quad x_2 = 50 \text{ mm}, \quad y_2 = 60 \text{ mm}$$

$$A_{\text{ολ.}} = A_1 - A_2 = 8000 - 2400 = 5600 \text{ mm}^2$$

$$X_0 = \frac{A_1 \cdot x_1 - A_2 \cdot x_2}{A_{\text{ολ.}}} = \frac{8000 \cdot 40 - 2400 \cdot 50}{5600} = 35,71 \text{ mm}$$

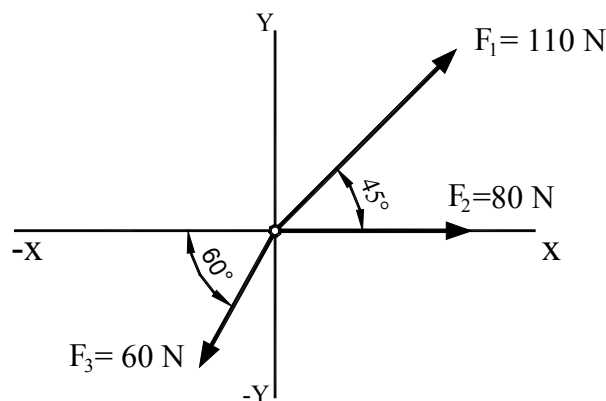
$$Y_0 = \frac{A_1 \cdot y_1 - A_2 \cdot y_2}{A_{\text{ολ.}}} = \frac{8000 \cdot 50 - 2400 \cdot 60}{5600} = 45,71 \text{ mm}$$



Σχήμα 3

14. Να υπολογίσετε με την αναλυτική μέθοδο, το μέγεθος και τη διεύθυνση (τη γωνία θ που σχηματίζει με τον άξονα X) της συνισταμένης R των δυνάμεων F_1 , F_2 και F_3 που φαίνονται στο σχήμα 4.

$$(\text{συν}45^\circ = \eta\mu45^\circ = 0,707, \text{συν}60^\circ = 0,5, \eta\mu60^\circ = 0,866)$$



Σχήμα 4

$$\Sigma F_x = F_{1x} + F_2 - F_{3x}, \quad \Sigma F_x = F_1 \cdot \text{συν}45^\circ + F_2 - F_3 \cdot \text{συν}60^\circ$$

$$\Sigma F_x = 110 \cdot 0,707 + 80 - 60 \cdot 0,5 = 77,77 + 80 - 30 = 127,77 \text{ N}$$

$$\Sigma F_y = F_{1y} - F_{3y}, \quad \Sigma F_y = F_1 \cdot \eta\mu45^\circ - F_3 \cdot \eta\mu60^\circ$$

$$\Sigma F_y = 110 \cdot 0,707 - 60 \cdot 0,866 = 77,77 - 51,96 = 25,81 \text{ N}$$

$$R = \sqrt{\Sigma F_x^2 + \Sigma F_y^2}$$

$$R = \sqrt{127,77^2 + 25,81^2} \quad R = \sqrt{16325,17 + 666,16}$$

$$R = 130,35 \text{ N}$$

$$\varepsilon\varphi\theta = \frac{\Sigma F_y}{\Sigma F_x} = \frac{25,81}{127,77} = 0,202$$

$$\theta = 11,42^\circ$$

15. Φορτίο $W = 1500 \text{ N}$ ανυψώνεται με τη βοήθεια διπλής τροχαλίας όπως φαίνεται στο σχήμα 5.

Να υπολογίσετε:

- (α) Τη δύναμη F που χρειάζεται να ασκηθεί στο σημείο A για να ισορροπεί η τροχαλία
 (β) Το μηχανικό πλεονέκτημα ΜΠ.

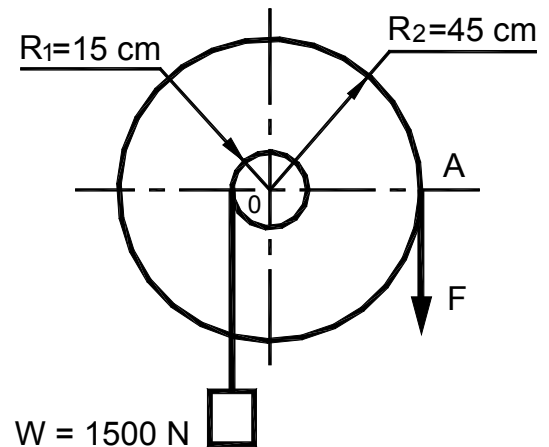
$$\Sigma M_0 = 0$$

(α)

$$F \cdot 45 - W \cdot 15 = 0$$

$$F = \frac{W \cdot 15}{45} = \frac{1500 \cdot 15}{45} = 500 \text{ N}$$

(β) $\text{ΜΠ} = \frac{\text{ΦΟΡΤΙΟ}}{\text{ΠΡΟΣΠΑΘΕΙΑ}} \Rightarrow \text{ΜΠ} = \frac{1500}{500} = 3$



Σχήμα 5

16. Να υπολογίσετε τη μέγιστη ροπή κάμψης $M_{b\max}$ σε διατομή δοκού, όταν η μέγιστη τάση κάμψης, η οποία ασκείται στη διατομή $\sigma_{b\max} = 140 \text{ N/mm}^2$. Η διατομή έχει πλάτος $b = 40 \text{ mm}$ και ύψος $h = 120 \text{ mm}$ ($\psi_{\max} = 60 \text{ mm}$).

$$I = \frac{b \cdot h^3}{12} = \frac{40 \cdot 120^3}{12} = 5760000 \text{ mm}^4$$

$$\frac{\sigma_{b\max}}{\psi_{\max}} = \frac{M_{b\max}}{I} \Rightarrow$$

$$M_{b\max} = \frac{\sigma_{b\max} \cdot I}{\psi_{\max}} = \frac{140 \cdot 5,76 \cdot 10^6}{60}$$

$$M_{b\max} = 13,44 \cdot 10^6 \text{ Nmm}$$

$$M_{b\max} = 13,44 \text{ kNm}$$

ΜΕΡΟΣ Γ: Δύο (2) ερωτήσεις.

Κάθε ορθή απάντηση βαθμολογείται με δέκα (10) μονάδες.

17. Για τη δοκό που φαίνεται στο σχήμα 6:

- (α) Να υπολογίσετε τις αντιδράσεις R_A και R_B
- (β) Να σχεδιάσετε το διάγραμμα τεμνουσών δυνάμεων ($\Delta T\Delta$)
- (γ) Να σχεδιάσετε το διάγραμμα ροπών κάμψης ($\Delta P\K$).

$$\begin{aligned}(\alpha) \quad \Sigma M_A &= 0 \\ \Sigma M_A &= 60 \times 3 + 30 \times 5 - R_B \times 6 = 0 \\ R_B &= \frac{180 + 150}{6} = 55 \text{ kN}\end{aligned}$$

$$\begin{aligned}\Sigma F_y &= 0 \\ \Sigma F_y &= R_A - 60 - 30 + 55 = 0 \\ R_A &= 35 \text{ kN}\end{aligned}$$

(β) $T\Delta$ στο A = 35 kN

$$T\Delta (A - \Gamma) = 35 \text{ kN}$$

$$T\Delta \text{ στο } \Gamma = 35 - 60 = -25 \text{ kN}$$

$$T\Delta (\Gamma - \Delta) = -25 \text{ kN}$$

$$T\Delta \text{ στο } \Delta = 35 - 60 - 30 = -55 \text{ kN}$$

$$T\Delta (\Delta - B) = -55 \text{ kN}$$

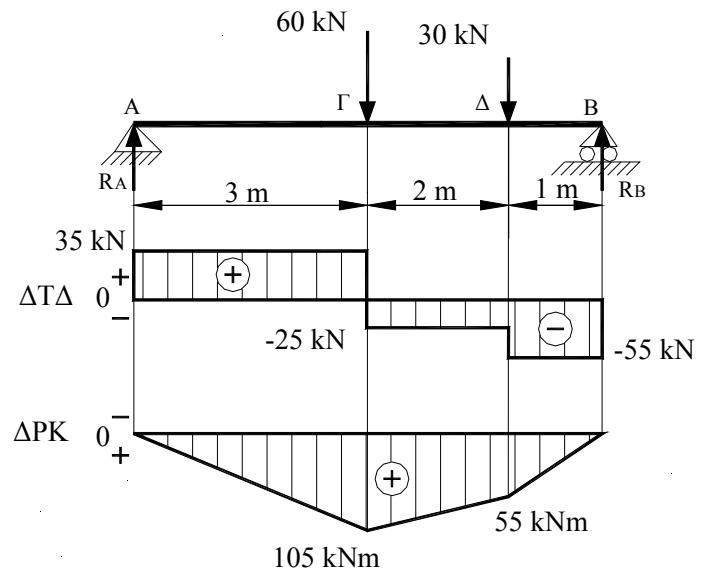
$$T\Delta \text{ στο } B = -55 \text{ kN}$$

(γ) $P\K$ στο A = 0

$$P\K \text{ στο } \Gamma = 35 \cdot 3 = 105 \text{ kNm}$$

$$P\K \text{ στο } \Delta = 35 \cdot 5 - 60 \cdot 2 = 55 \text{ kNm}$$

$$P\K \text{ στο } B = 35 \cdot 6 - 60 \cdot 3 - 30 \cdot 1 = 0 \text{ kNm}$$



Σχήμα 6

18. Ο κλιμακωτός άξονας που φαίνεται στο σχήμα 7 καταπονείται σε θλίψη από κάθετη δύναμη $F = 60 \text{ kN}$.

Να υπολογίσετε:

(α) Την τάση θλίψης σ στη διατομή $\varnothing 20$

(β) Την τάση θλίψης σ στη διατομή $\varnothing 40$

(γ) Την ολική επιβράχυνση Δl του άξονα, αν το μέτρο ελαστικότητας είναι $E = 2 \times 10^5 \text{ N/mm}^2$

$$(α) A_A = \pi \cdot r^2 = 3,14 \cdot 10^2 = 314 \text{ mm}^2$$

$$\sigma_A = \frac{F}{A} = \frac{60000}{314} = 191,08 \text{ N/mm}^2$$

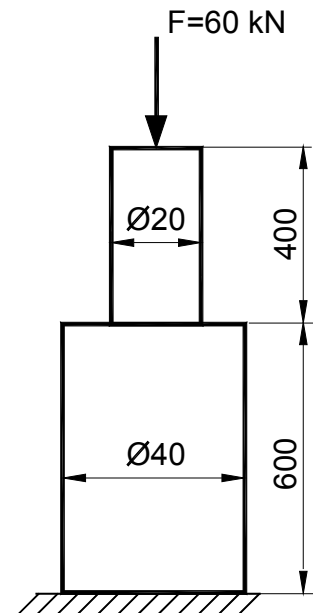
$$(β) A_B = \pi \cdot r^2 = 3,14 \cdot 20^2 = 1256 \text{ mm}^2$$

$$\sigma_B = \frac{F}{A} = \frac{60000}{1256} = 47,77 \text{ N/mm}^2$$

$$(γ) \Delta l_A = \frac{F \cdot l}{A \cdot E} = \frac{60000 \cdot 400}{314 \cdot 2 \cdot 10^5} = 0,382 \text{ mm}$$

$$\Delta l_B = \frac{F \cdot l}{A \cdot E} = \frac{60000 \cdot 600}{1256 \cdot 2 \cdot 10^5} = 0,143 \text{ mm}$$

$$\Delta l = \Delta l_A + \Delta l_B = 0,382 + 0,143 = 0,525 \text{ mm}$$



Σχήμα 7

ΤΕΛΟΣ ΕΞΕΤΑΣΤΙΚΟΥ ΔΟΚΙΜΙΟΥ