

ΥΠΟΥΡΓΕΙΟ ΠΑΙΔΕΙΑΣ ΚΑΙ ΠΟΛΙΤΙΣΜΟΥ  
ΔΙΕΥΘΥΝΣΗ ΑΝΩΤΕΡΗΣ ΚΑΙ ΑΝΩΤΑΤΗΣ ΕΚΠΑΙΔΕΥΣΗΣ  
ΥΠΗΡΕΣΙΑ ΕΞΕΤΑΣΕΩΝ

ΠΑΓΚΥΠΡΙΕΣ ΕΞΕΤΑΣΕΙΣ 2015

ΣΧΕΔΙΟ ΕΙΔΙΚΟΤΗΤΑΣ ΠΡΑΚΤΙΚΗΣ ΚΑΤΕΥΘΥΝΣΗΣ

**ΜΑΘΗΜΑ** : ΜΗΧΑΝΟΛΟΓΙΚΟ ΣΧΕΔΙΟ

**ΗΜΕΡΟΜΗΝΙΑ** : Παρασκευή, 29 Μαΐου 2015

**ΩΡΑ** : 08:00 – 10:30

Το εξεταστικό δοκίμιο αποτελείται από δύο μέρη ( Μέρος Α και Β) και 3 φύλλα σχεδίασης

**Διάρκεια εξέτασης 2 ώρες και 30 λεπτά**

**ΟΔΗΓΙΕΣ:**

- 1 Να απαντήσετε **σε όλες** τις ερωτήσεις
- 2 Να συμπληρώσετε τα προσωπικά σας στοιχεία και **στα τρία (3) φύλλα** σχεδίασης
- 3 Οι απαντήσεις να δοθούν στα αντίστοιχα επισυναπτόμενα φύλλα σχεδίασης, στα οποία αναγράφονται οι ερωτήσεις.

**ΜΕΡΟΣ Α (40 ΜΟΝΑΔΕΣ)**

**ΟΔΗΓΙΕΣ:**

1. Να απαντήσετε σε όλες τις ερωτήσεις υποχρεωτικά
2. Από τις τέσσερις πιθανές απαντήσεις σε κάθε ερώτηση, η σωστή είναι μόνο μία
3. Η απάντηση να δοθεί σημειώνοντας Χ, με πένα, στο κατάλληλο τετραγωνάκι του πίνακα
4. Η κάθε σωστή απάντηση για τις ερωτήσεις 1- 4 βαθμολογείται με 6 μονάδες και για τις ερωτήσεις 5 και 6 με 8 μονάδες

**ΠΙΝΑΚΑΣ ΑΠΑΝΤΗΣΕΩΝ**

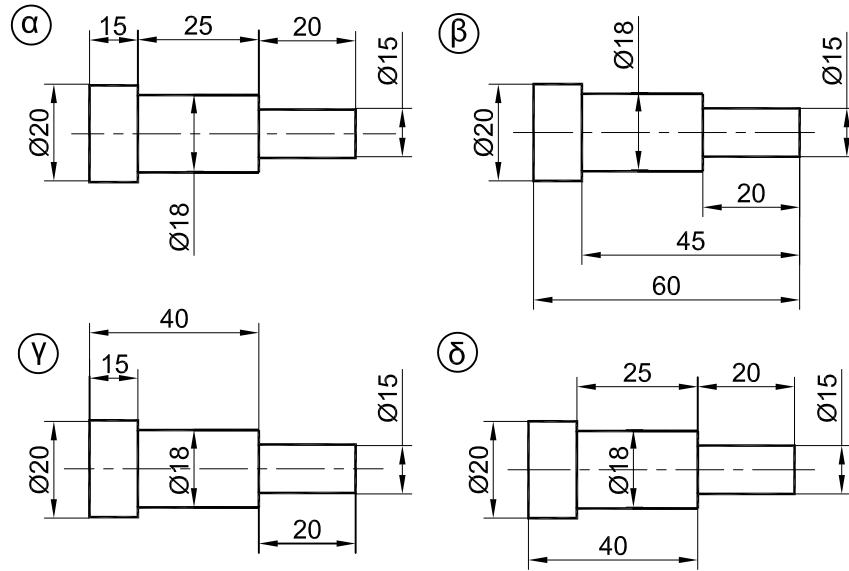
Ερωτήσεις	Απαντήσεις			
	α	β	γ	δ
1				
2				
3				
4				
5				
6				

ΑΡ. ΤΑΥΤΟΤΗΤΑΣ : .....

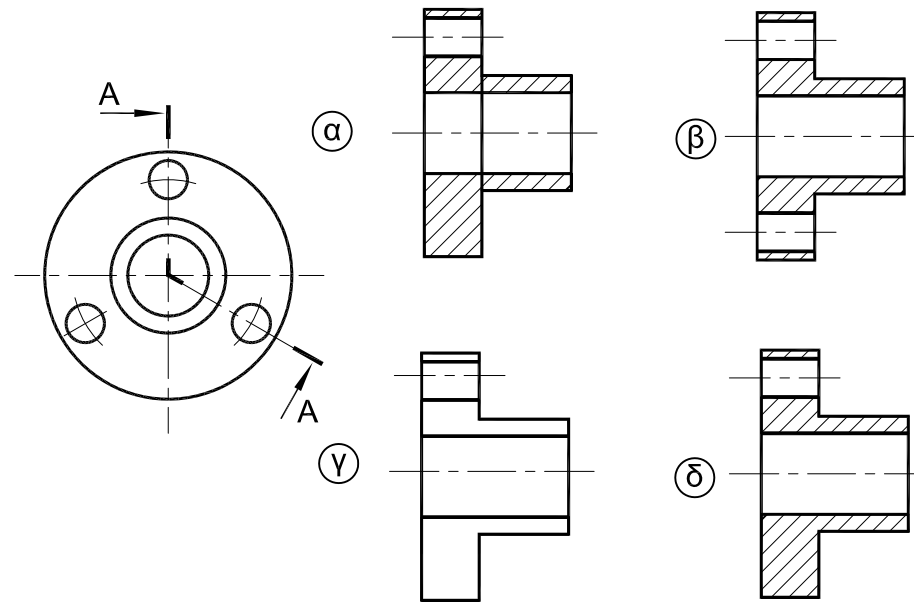
ΕΠΩΝΥΜΟ : .....

ΟΝΟΜΑ : .....

**ΕΡΩΤΗΣΗ 1.**  
Ποιος είναι ο σωστός τρόπος να δείξουμε τις διαστάσεις ;

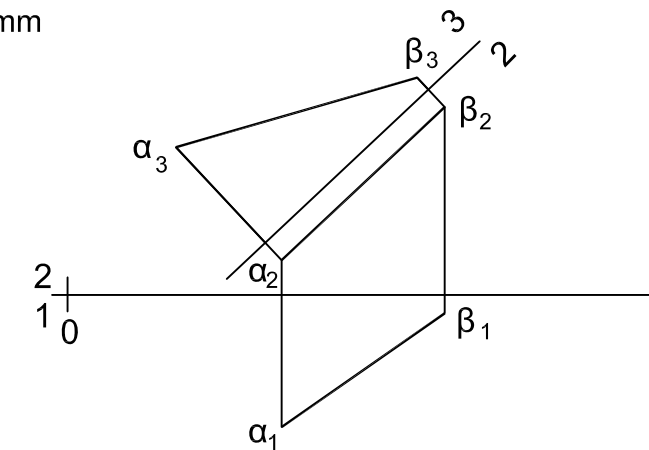


**ΕΡΩΤΗΣΗ 2.**  
Ποιος είναι ο ορθός τρόπος σχεδίασης της τομής Α - Α;

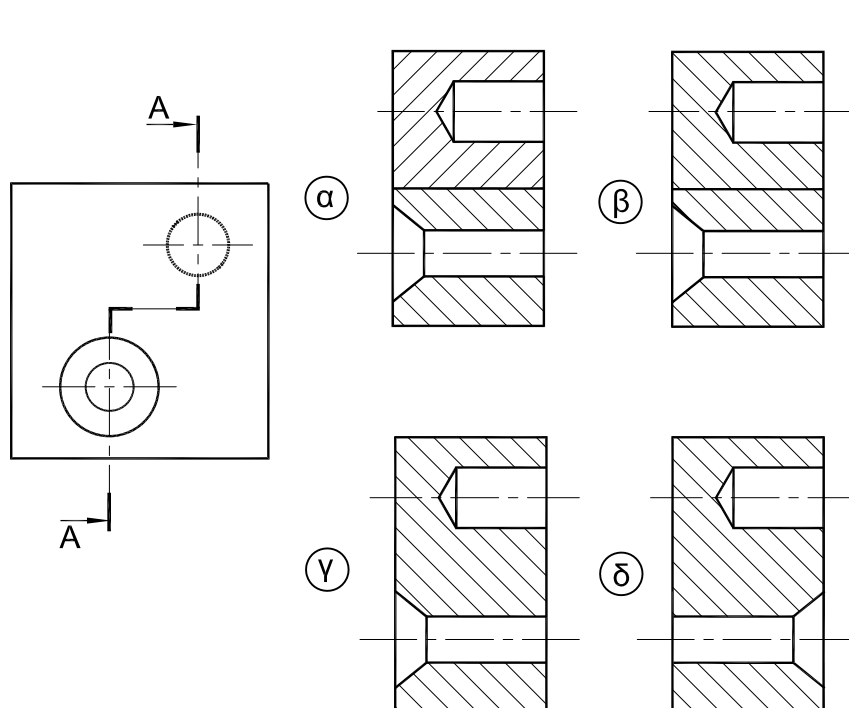


**ΕΡΩΤΗΣΗ 3.**  
Ποιο είναι το πραγματικό μέγεθος του ευθύγραμμου τμήματος ΑΒ;

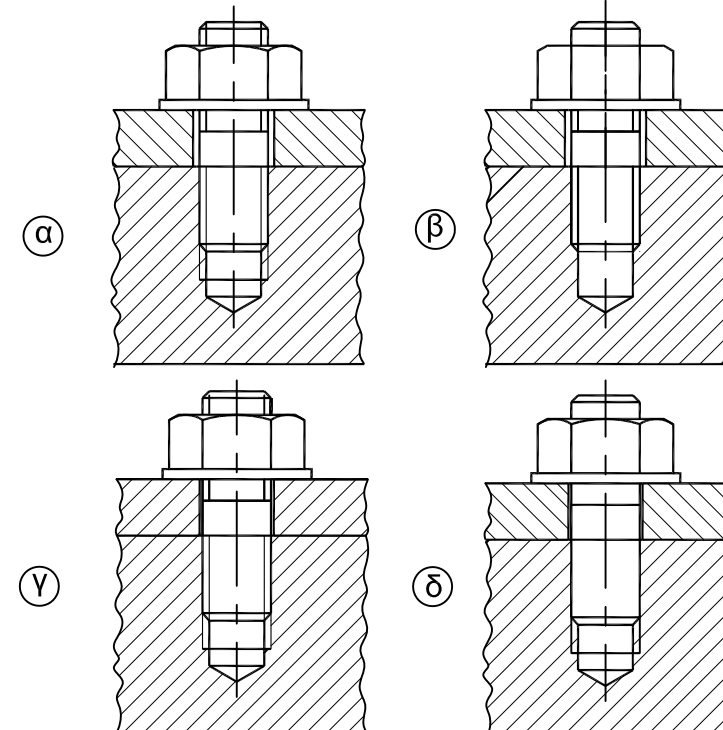
- α. 23 mm
- β. 35 mm
- γ. 33 mm
- δ. 28 mm



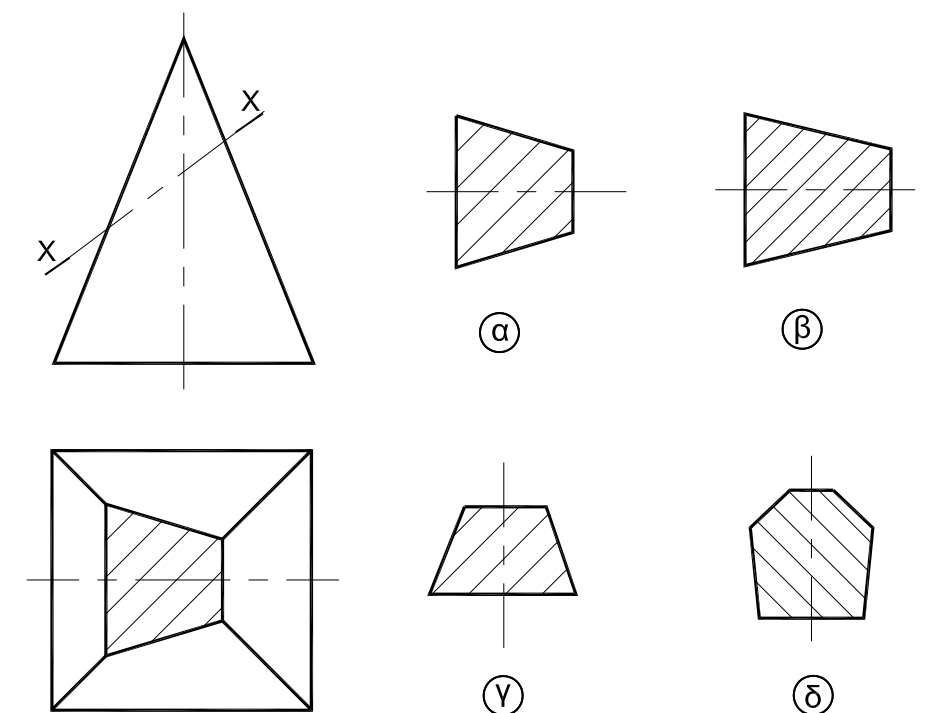
**ΕΡΩΤΗΣΗ 4.**  
Ποιος είναι ο σωστός τρόπος σχεδίασης της τομής Α - Α;



**ΕΡΩΤΗΣΗ 5.**  
Ποιος είναι ο σωστός τρόπος σχεδίασης μιας σύνδεσης δυο τεμαχίων με αμφικοχλία και εξαγωνικό περικόχλιο σε τομή;



**ΕΡΩΤΗΣΗ 6.**  
Ποιο είναι το πραγματικό σχήμα της τομής Χ - Χ;



# ΜΕΡΟΣ Β

## ΕΡΩΤΗΣΗ 1 (40 ΜΟΝΑΔΕΣ)

Δίνονται τα εξαρτήματα του σταυροειδούς συνδέσμου με τις διαστάσεις τους

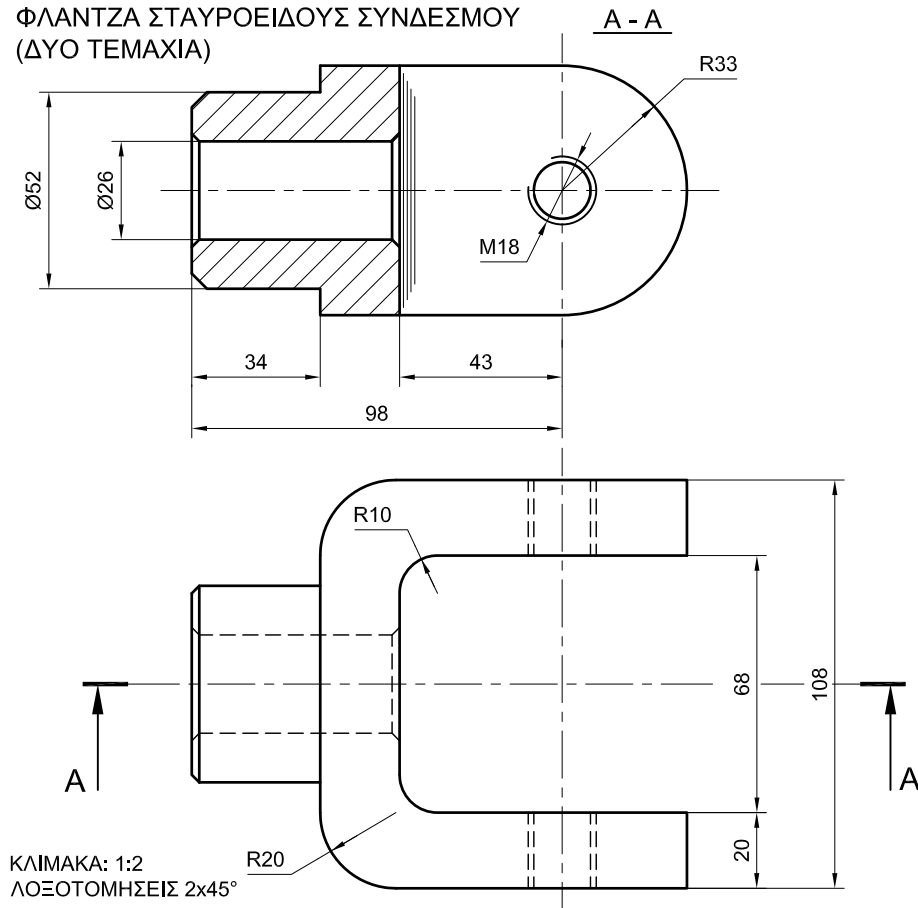
- (α) Να σχεδιάσετε την πρόοψη της συναρμολόγησης σε τομή A-A (26 μονάδες)
- (β) Να τοποθετήσετε τέσσερις (4) βασικές διαστάσεις (8 μονάδες)
- (γ) Να αριθμήσετε τα εξαρτήματα του σταυροειδούς συνδέσμου και να συμπληρώσετε το υπόμνημα (6 μονάδες)

ΑΡ. ΤΑΥΤΟΤΗΤΑΣ : .....

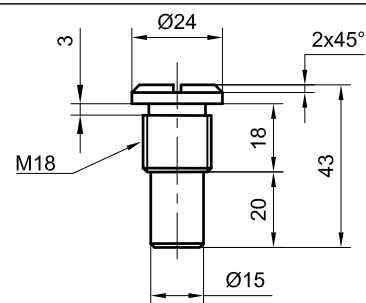
ΕΠΩΝΥΜΟ : .....

ΟΝΟΜΑ : .....

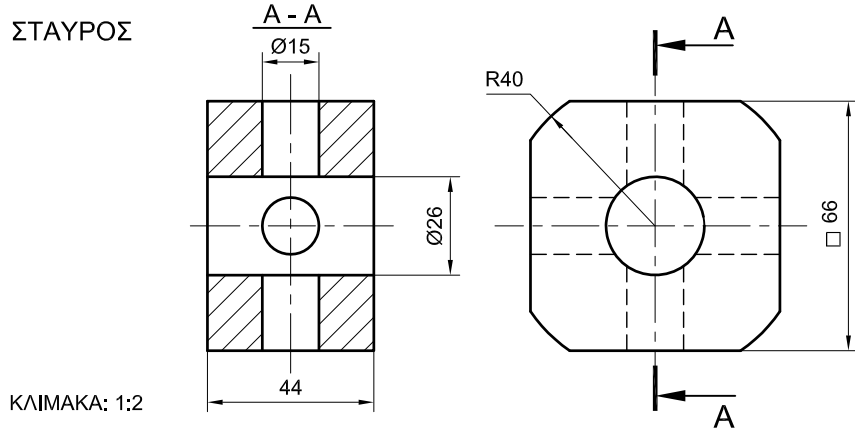
ΦΛΑΝΤΖΑ ΣΤΑΥΡΟΕΙΔΟΥΣ ΣΥΝΔΕΣΜΟΥ  
(ΔΥΟ ΤΕΜΑΧΙΑ)



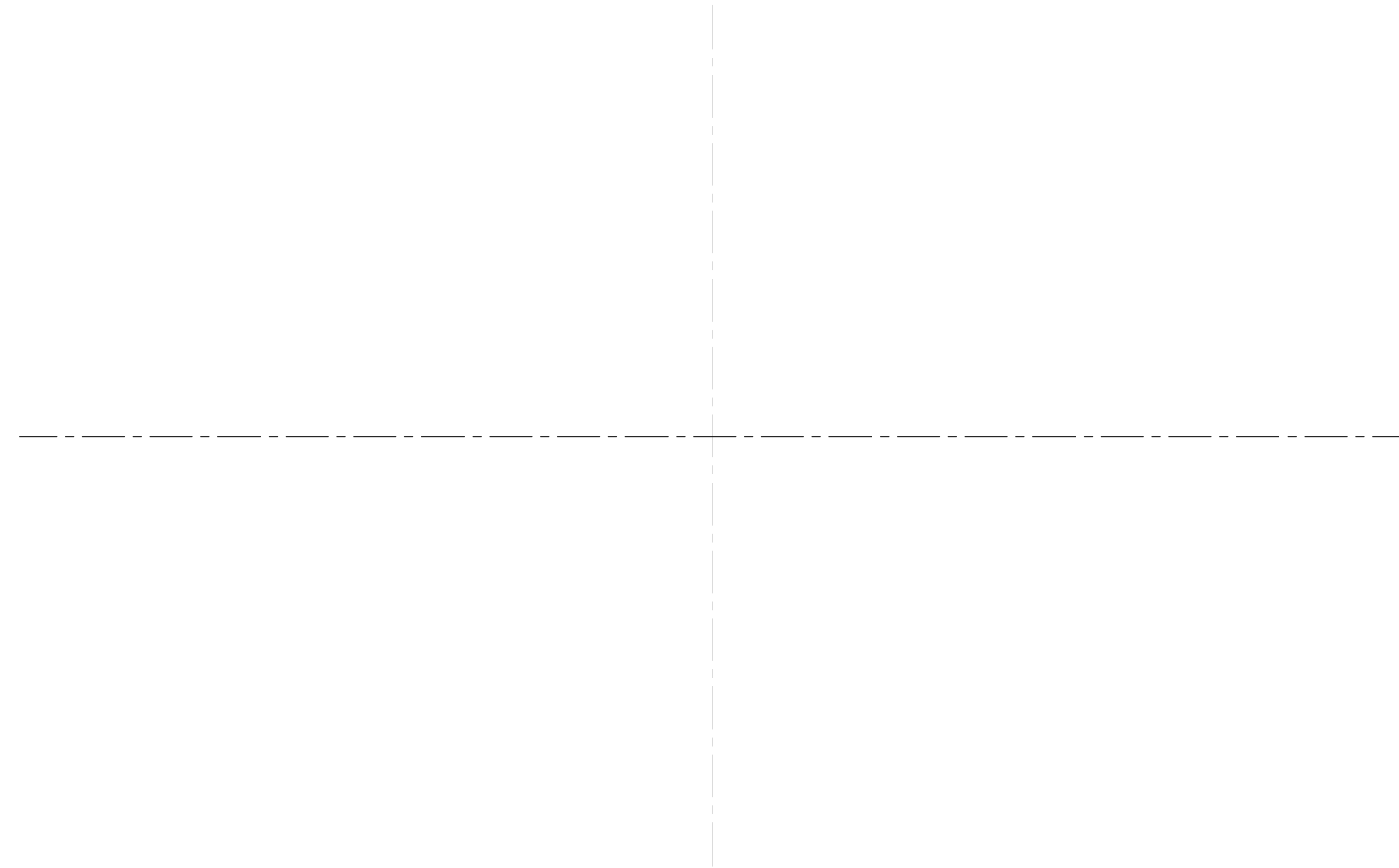
ΚΟΧΛΙΑΣ (ΠΕΙΡΟΣ) ΣΥΝΔΕΣΗΣ  
(ΤΕΣΣΕΡΑ ΤΕΜΑΧΙΑ)



ΣΤΑΥΡΟΣ



A - A



A/A	ΟΝΟΜΑΣΙΑ ΕΞΑΡΤΗΜΑΤΟΣ	ΠΟΣΟΤΗΤΑ

**ΜΕΡΟΣ Β**

**ΕΡΩΤΗΣΗ 2 (20 ΜΟΝΑΔΕΣ)**

Στον πιο κάτω μηχανισμό ο βραχίονας ΟΑ περιστρέφεται δεξιόστροφα με σταθερή ταχύτητα γύρω από το σημείο Ο. Ο βραχίονας αυτός συνδέεται στο σημείο Α με τη ράβδο ΓΔ η οποία παλινδρομεί μέσα σε ένα περιστρεφόμενο οδηγό Β. Να σχεδιάσετε την τροχιά των σημείων Γ και Δ για μια πλήρη περιστροφή του βραχίονα ΟΑ του πιο κάτω μηχανισμού.

ΑΡ. ΤΑΥΤΟΤΗΤΑΣ : .....

ΕΠΩΝΥΜΟ : .....

ΟΝΟΜΑ : .....

