

ΥΠΟΥΡΓΕΙΟ ΠΑΙΔΕΙΑΣ ΚΑΙ ΠΟΛΙΤΙΣΜΟΥ
ΔΙΕΥΘΥΝΣΗ ΑΝΩΤΕΡΗΣ ΚΑΙ ΑΝΩΤΑΤΗΣ ΕΚΠΑΙΔΕΥΣΗΣ
ΥΠΗΡΕΣΙΑ ΕΞΕΤΑΣΕΩΝ

ΠΑΓΚΥΠΡΙΕΣ ΕΞΕΤΑΣΕΙΣ 2015

ΣΧΕΔΙΟ ΕΙΔΙΚΟΤΗΤΑΣ ΠΡΑΚΤΙΚΗΣ ΚΑΤΕΥΘΥΝΣΗΣ

ΛΥΣΕΙΣ

ΜΑΘΗΜΑ : ΜΗΧΑΝΟΛΟΓΙΚΟ ΣΧΕΔΙΟ
ΗΜΕΡΟΜΗΝΙΑ : Παρασκευή, 29 Μαΐου 2015
ΩΡΑ : 08:00 – 10:30

Το εξεταστικό δοκίμιο αποτελείται από δύο μέρη (Μέρος Α και Β) και 3 φύλλα σχεδίασης

Διάρκεια εξέτασης 2 ώρες και 30 λεπτά

ΟΔΗΓΙΕΣ:

- 1 Να απαντήσετε **σε όλες** τις ερωτήσεις
- 2 Να συμπληρώσετε τα προσωπικά σας στοιχεία και **στα τρία (3) φύλλα** σχεδίασης
- 3 Οι απαντήσεις να δοθούν στα αντίστοιχα επισυναπτόμενα φύλλα σχεδίασης, στα οποία αναγράφονται οι ερωτήσεις.

ΜΕΡΟΣ Α (40 ΜΟΝΑΔΕΣ)

ΟΔΗΓΙΕΣ:

1. Να απαντήσετε σε όλες τις ερωτήσεις υποχρεωτικά
2. Από τις τέσσερις πιθανές απαντήσεις σε κάθε ερώτηση, η σωστή είναι μόνο μία
3. Η απάντηση να δοθεί σημειώνοντας Χ, με πένα, στο κατάλληλο τετραγωνάκι του πίνακα
4. Η κάθε σωστή απάντηση για τις ερωτήσεις 1- 4 βαθμολογείται με 6 μονάδες και για τις ερωτήσεις 5 και 6 με 8 μονάδες

ΠΙΝΑΚΑΣ ΑΠΑΝΤΗΣΕΩΝ

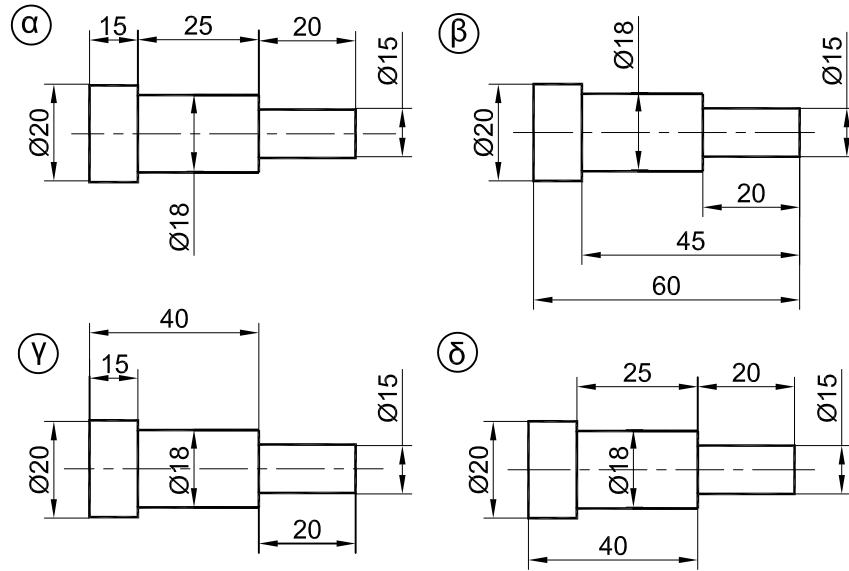
Ερωτήσεις	Απαντήσεις			
	α	β	γ	δ
1		X		
2		X		
3			X	
4				X
5	X			
6		X		

ΑΡ. ΤΑΥΤΟΤΗΤΑΣ :

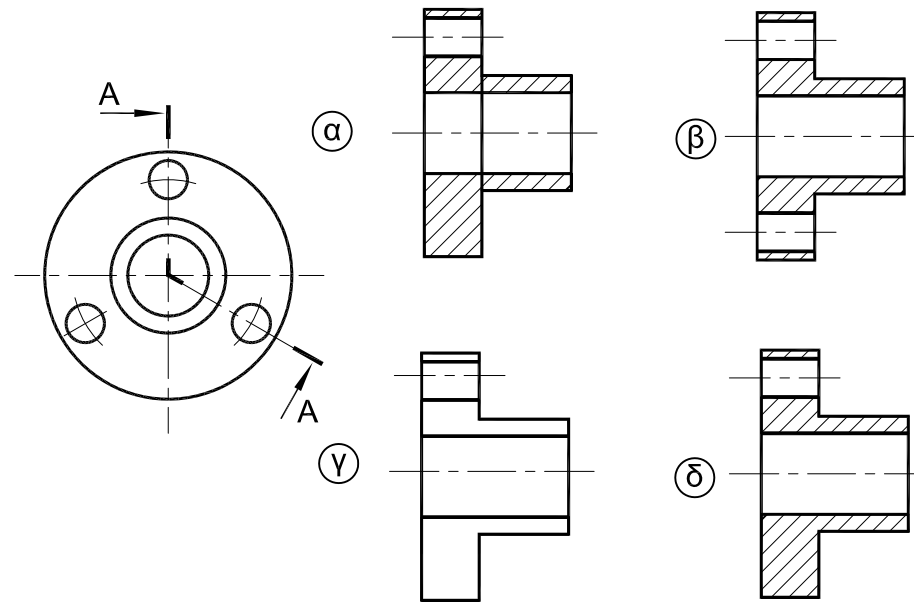
ΕΠΩΝΥΜΟ :

ΟΝΟΜΑ :

ΕΡΩΤΗΣΗ 1.
Ποιος είναι ο σωστός τρόπος να δείξουμε τις διαστάσεις ;

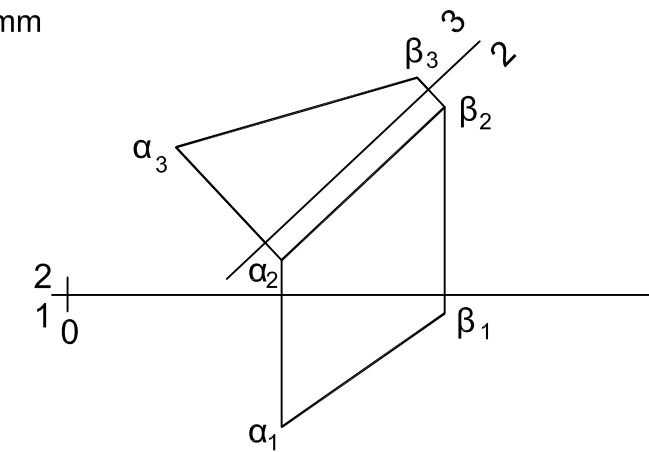


ΕΡΩΤΗΣΗ 2.
Ποιος είναι ο ορθός τρόπος σχεδίασης της τομής Α - Α;

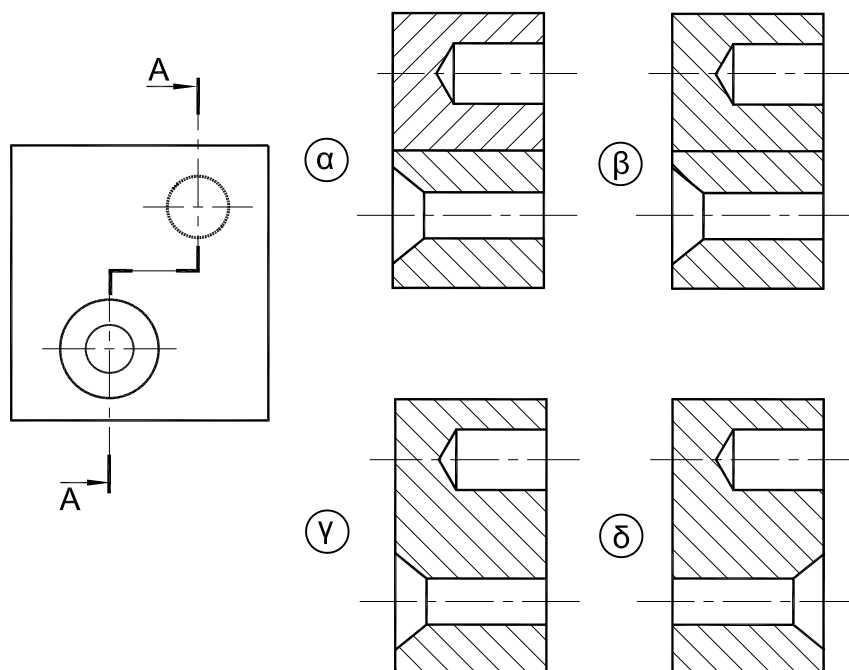


ΕΡΩΤΗΣΗ 3.
Ποιο είναι το πραγματικό μέγεθος του ευθύγραμμου τμήματος ΑΒ;

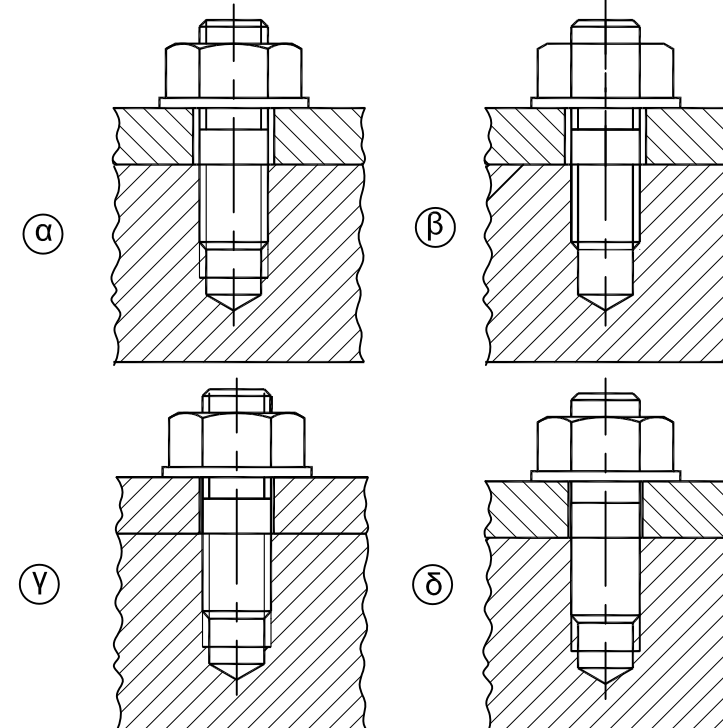
- α. 23 mm
- β. 35 mm
- γ. 33 mm
- δ. 28 mm



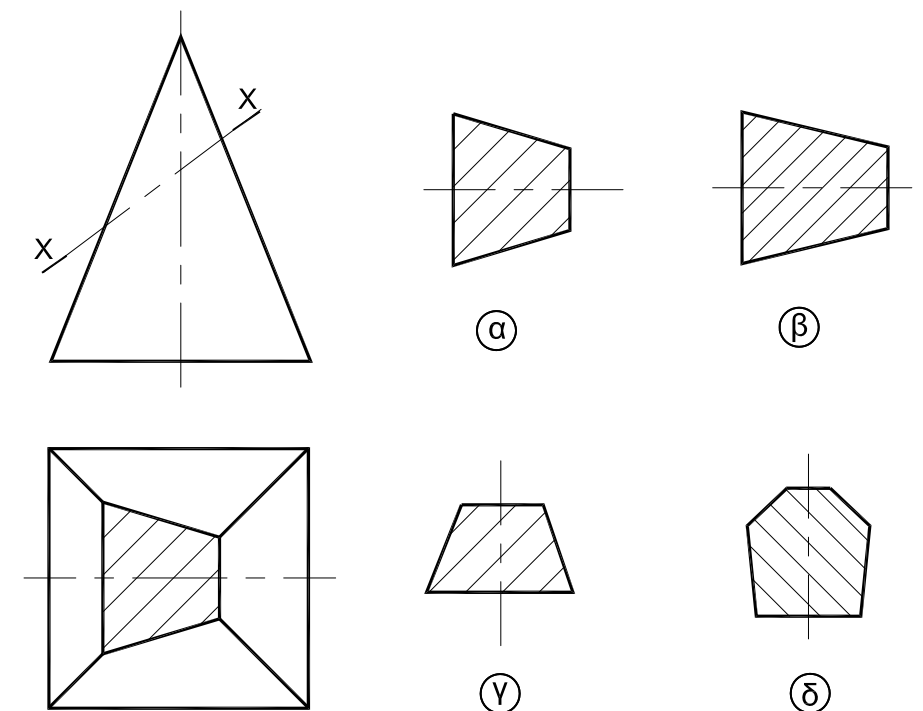
ΕΡΩΤΗΣΗ 4.
Ποιος είναι ο σωστός τρόπος σχεδίασης της τομής Α - Α;



ΕΡΩΤΗΣΗ 5.
Ποιος είναι ο σωστός τρόπος σχεδίασης μιας σύνδεσης δυο τεμαχίων με αμφικοχλία και εξαγωνικό περικόχλιο σε τομή;



ΕΡΩΤΗΣΗ 6.
Ποιο είναι το πραγματικό σχήμα της τομής Χ - Χ;



ΜΕΡΟΣ Β

ΕΡΩΤΗΣΗ 1 (40 ΜΟΝΑΔΕΣ)

Δίνονται τα εξαρτήματα του σταυροειδούς συνδέσμου με τις διαστάσεις τους

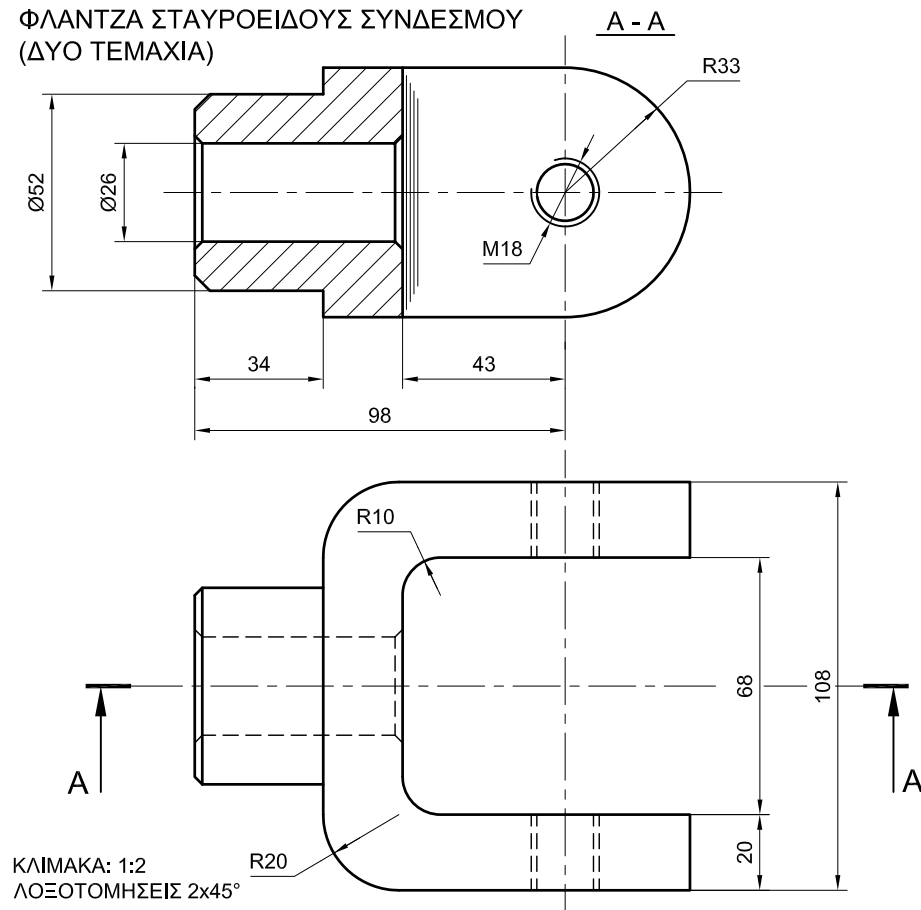
- (α) Να σχεδιάσετε την πρόοψη της συναρμολόγησης σε τομή A-A (26 μονάδες)
- (β) Να τοποθετήσετε τέσσερις (4) βασικές διαστάσεις (8 μονάδες)
- (γ) Να αριθμήσετε τα εξαρτήματα του σταυροειδούς συνδέσμου και να συμπληρώσετε το υπόμνημα (6 μονάδες)

ΑΡ. ΤΑΥΤΟΤΗΤΑΣ :

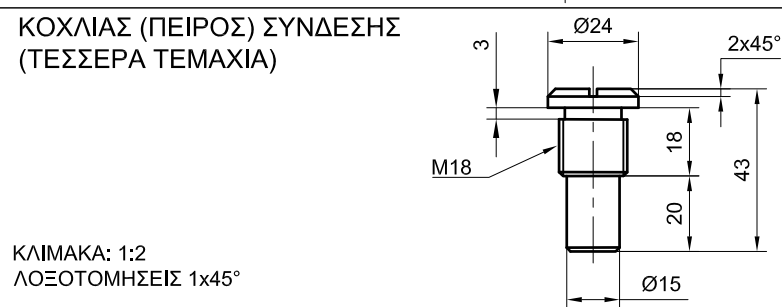
ΕΠΩΝΥΜΟ :

ΟΝΟΜΑ :

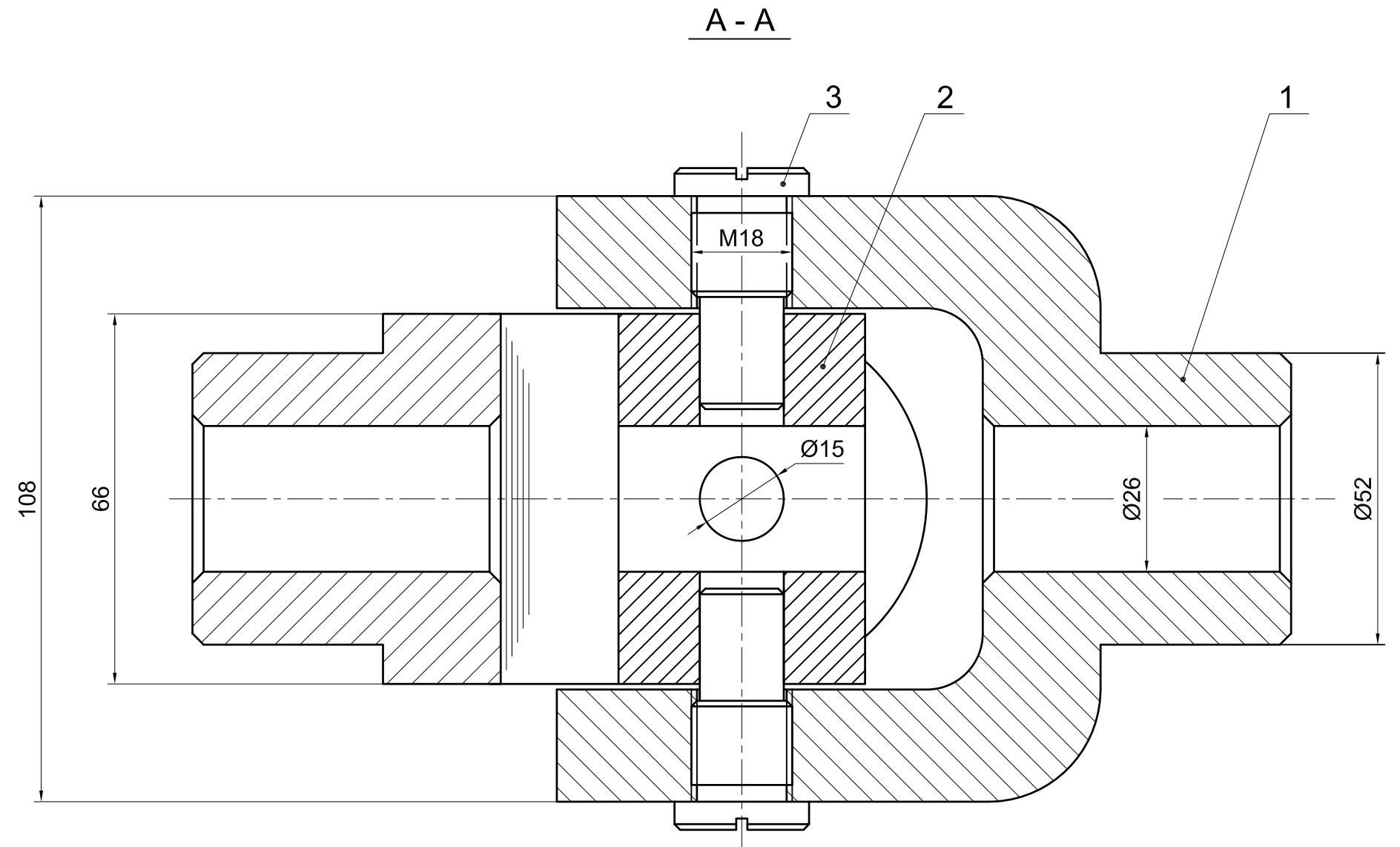
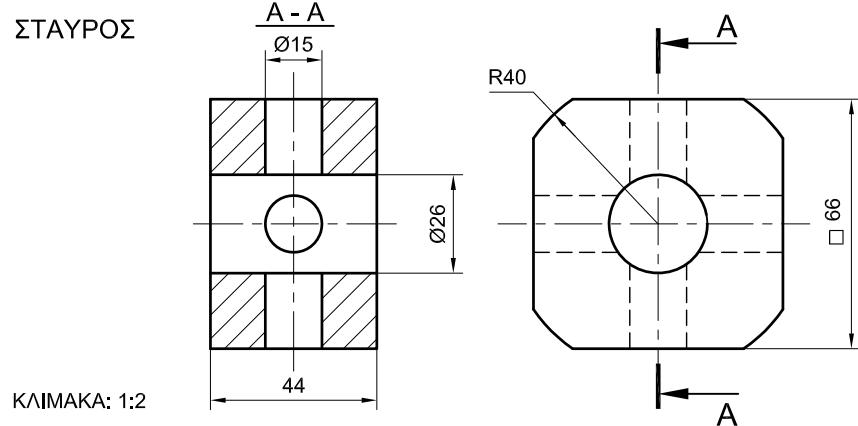
ΦΛΑΝΤΖΑ ΣΤΑΥΡΟΕΙΔΟΥΣ ΣΥΝΔΕΣΜΟΥ
(ΔΥΟ ΤΕΜΑΧΙΑ)



ΚΟΧΛΙΑΣ (ΠΕΙΡΟΣ) ΣΥΝΔΕΣΗΣ
(ΤΕΣΣΕΡΑ ΤΕΜΑΧΙΑ)



ΣΤΑΥΡΟΣ



3	ΚΟΧΛΙΑΣ (ΠΕΙΡΟΣ) ΣΥΝΔΕΣΗΣ	4
2	ΣΤΑΥΡΟΣ	1
1	ΦΛΑΝΤΖΑ ΣΤΑΥΡΟΕΙΔΟΥΣ ΣΥΝΔΕΣΜΟΥ	2
A/A	ΟΝΟΜΑΣΙΑ ΕΞΑΡΤΗΜΑΤΟΣ	ΠΟΣΟΤΗΤΑ

ΜΕΡΟΣ Β

ΕΡΩΤΗΣΗ 2 (20 ΜΟΝΑΔΕΣ)

Στον πιο κάτω μηχανισμό ο βραχίονας ΟΑ περιστρέφεται δεξιόστροφα με σταθερή ταχύτητα γύρω από το σημείο Ο. Ο βραχίονας αυτός συνδέεται στο σημείο Α με τη ράβδο ΓΔ η οποία παλινδρομεί μέσα σε ένα περιστρεφόμενο οδηγό Β. Να σχεδιάσετε την τροχιά των σημείων Γ και Δ για μια πλήρη περιστροφή του βραχίονα ΟΑ του πιο κάτω μηχανισμού.

ΑΡ. ΤΑΥΤΟΤΗΤΑΣ :

ΕΠΩΝΥΜΟ :

ΟΝΟΜΑ :

