

ΥΠΟΥΡΓΕΙΟ ΠΑΙΔΕΙΑΣ ΚΑΙ ΠΟΛΙΤΙΣΜΟΥ
ΔΙΕΥΘΥΝΣΗ ΑΝΩΤΕΡΗΣ ΚΑΙ ΑΝΩΤΑΤΗΣ ΕΚΠΑΙΔΕΥΣΗΣ
ΥΠΗΡΕΣΙΑ ΕΞΕΤΑΣΕΩΝ

ΠΑΓΚΥΠΡΙΕΣ ΕΞΕΤΑΣΕΙΣ 2014

ΣΧΕΔΙΟ ΕΙΔΙΚΟΤΗΤΑΣ ΘΕΩΡΗΤΙΚΗΣ ΚΑΤΕΥΘΥΝΣΗΣ

ΜΑΘΗΜΑ : ΜΗΧΑΝΟΛΟΓΙΚΟ ΚΑΙ ΗΛΕΚΤΡΟΛΟΓΙΚΟ/ ΗΛΕΚΤΡΟΝΙΚΟ
ΣΧΕΔΙΟ ΑΥΤΟΚΙΝΗΤΩΝ
ΗΜΕΡΟΜΗΝΙΑ : Τρίτη, 10 Ιουνίου 2014
ΩΡΑ : 8.00 – 10.30

Το εξεταστικό δοκίμιο αποτελείται από δύο μέρη (Μέρος Α και Β) σε 3 φύλλα σχεδίασης

Διάρκεια εξέτασης: 2 ώρες και 30 λεπτά

ΟΔΗΓΙΕΣ:

1. Να απαντήσετε **σε όλες** τις ερωτήσεις
2. Να συμπληρώσετε τα προσωπικά σας στοιχεία και **στα τρία (3) φύλλα** σχεδίασης
3. Οι απαντήσεις να δοθούν πάνω στα φύλλα σχεδίασης.

ΜΕΡΟΣ Α (40 ΜΟΝΑΔΕΣ)

ΟΔΗΓΙΕΣ:

Για την ερώτηση 1, 2 και 3 να βάλετε σε κύκλο την ορθή απάντηση, η οποία είναι μόνο μία.

Η απάντηση στις ερωτήσεις 1 - 5 να δοθεί με πέννα και στην ερώτηση 6 με μολύβι.

Η κάθε ορθή απάντηση για τις ερωτήσεις 1- 4 βαθμολογείται με 6 μονάδες, και για τις ερωτήσεις 5 και 6 με 8 μονάδες.

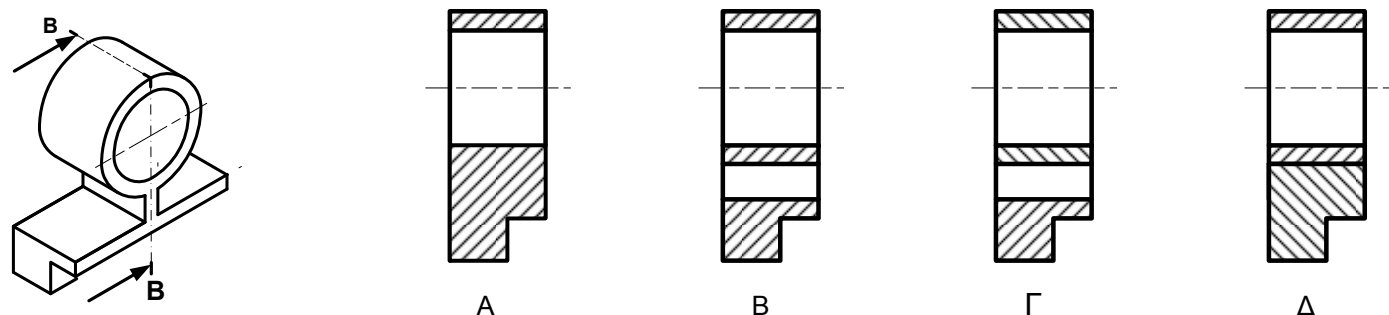
ΑΡ. ΤΑΥΤΟΤΗΤΑΣ:

ΕΠΩΝΥΜΟ:

ΟΝΟΜΑ:

Ερώτηση 1. (Μονάδες 6)

Σε ποιο από τα παρακάτω σχήματα φαίνεται ορθά σχεδιασμένη η τομή B-B;



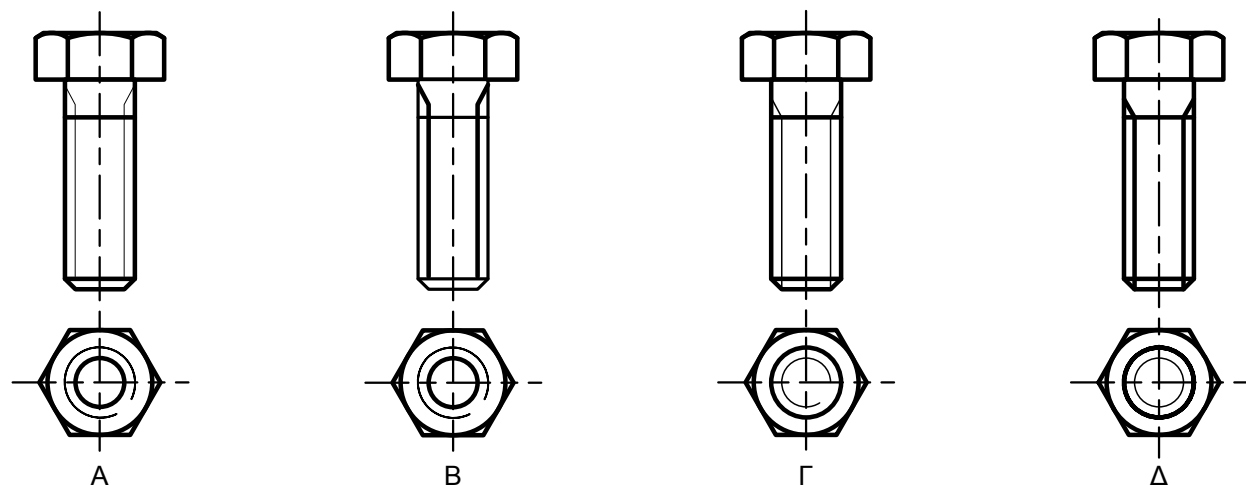
Ερώτηση 4. (Μονάδες 6)

Να κατονομάσετε και να επεξηγήσετε τους κωδικούς των ακροδεκτών (1 – 6) με βάση τα πρότυπα IEC 117 των ηλεκτρικών κυκλωμάτων των αυτοκινήτων για το κύκλωμα που είναι στη ερώτηση 6.

- | | | | |
|---|-------|---|-------|
| 1 | | 4 | |
| 2 | | 5 | |
| 3 | | 6 | |

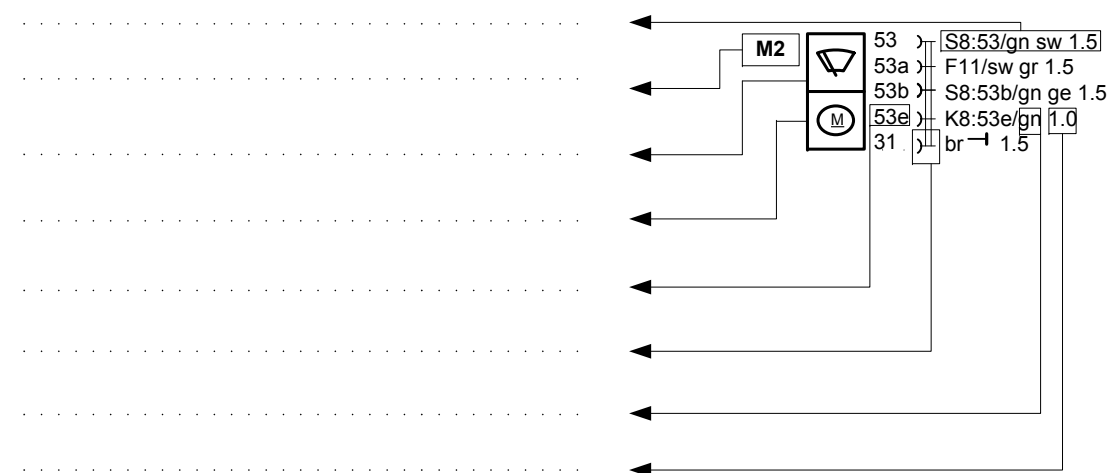
Ερώτηση 2. (Μονάδες 6)

Ποιος είναι ο ορθός τρόπος σχεδίασης κοχλία με εξαγωνική κεφαλή;



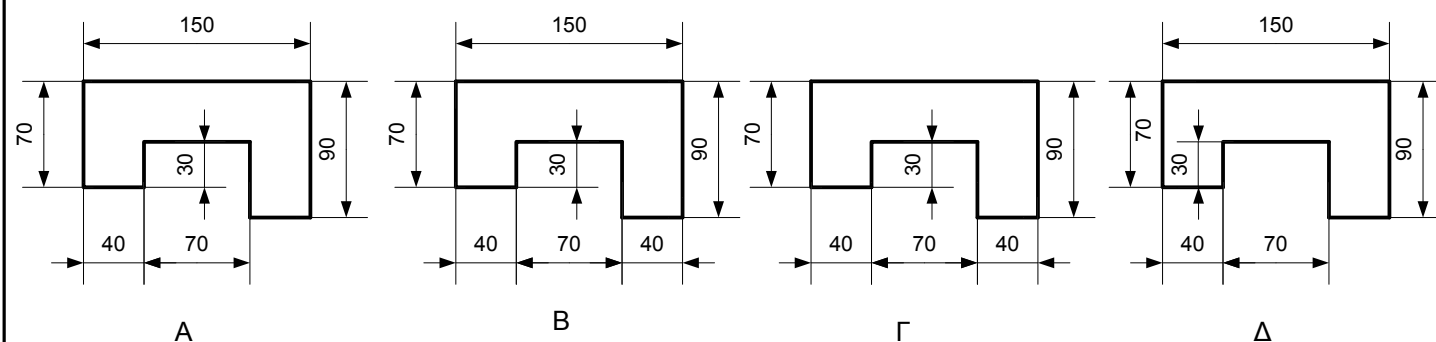
Ερώτηση 5. (Μονάδες 8)

Να γράψετε τη σημασία των συμβόλων και των κωδικών που χρησιμοποιούνται στα σχηματικά διαγράμματα ακροδεκτών των ηλεκτρικών κυκλωμάτων.



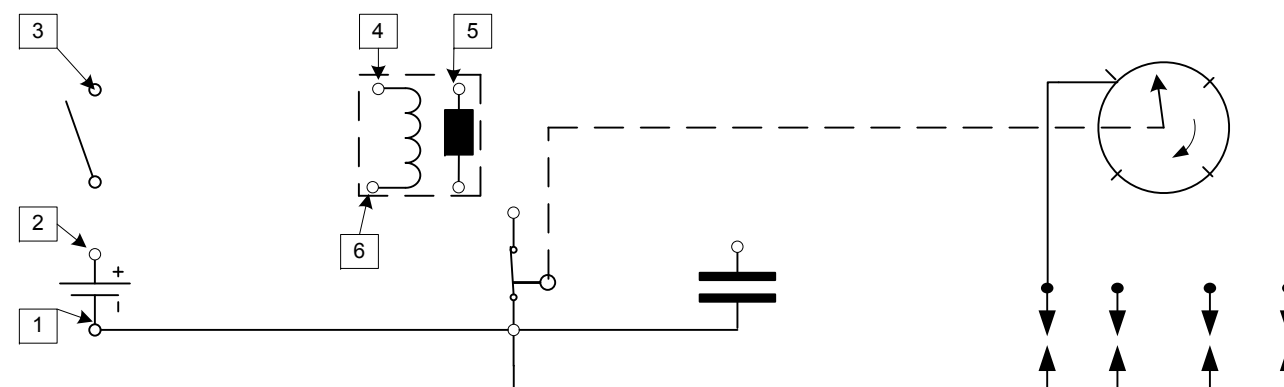
Ερώτηση 3. (Μονάδες 6)

Ποιος είναι ο ορθός τρόπος σχεδίασης των διαστάσεων στο πιο κάτω εξάρτημα;



Ερώτηση 6. (Μονάδες 8)

Να συμπληρώσετε το πιο κάτω ηλεκτρικό διάγραμμα συμβατικής ανάφλεξης με σειρά ανάφλεξης 1-3-4-2.



ΜΕΡΟΣ Β

ΕΡΩΤΗΣΗ 1 (40 ΜΟΝΑΔΕΣ)

ΟΔΗΓΙΕΣ :

Δίνεται το καλωδιακό διάγραμμα (σχήμα 1) και το σχηματικό διάγραμμα ακροδεκτών (σχήμα 2) ηλεκτρονικά ελεγχόμενου συστήματος υαλοκαθαριστήρων.

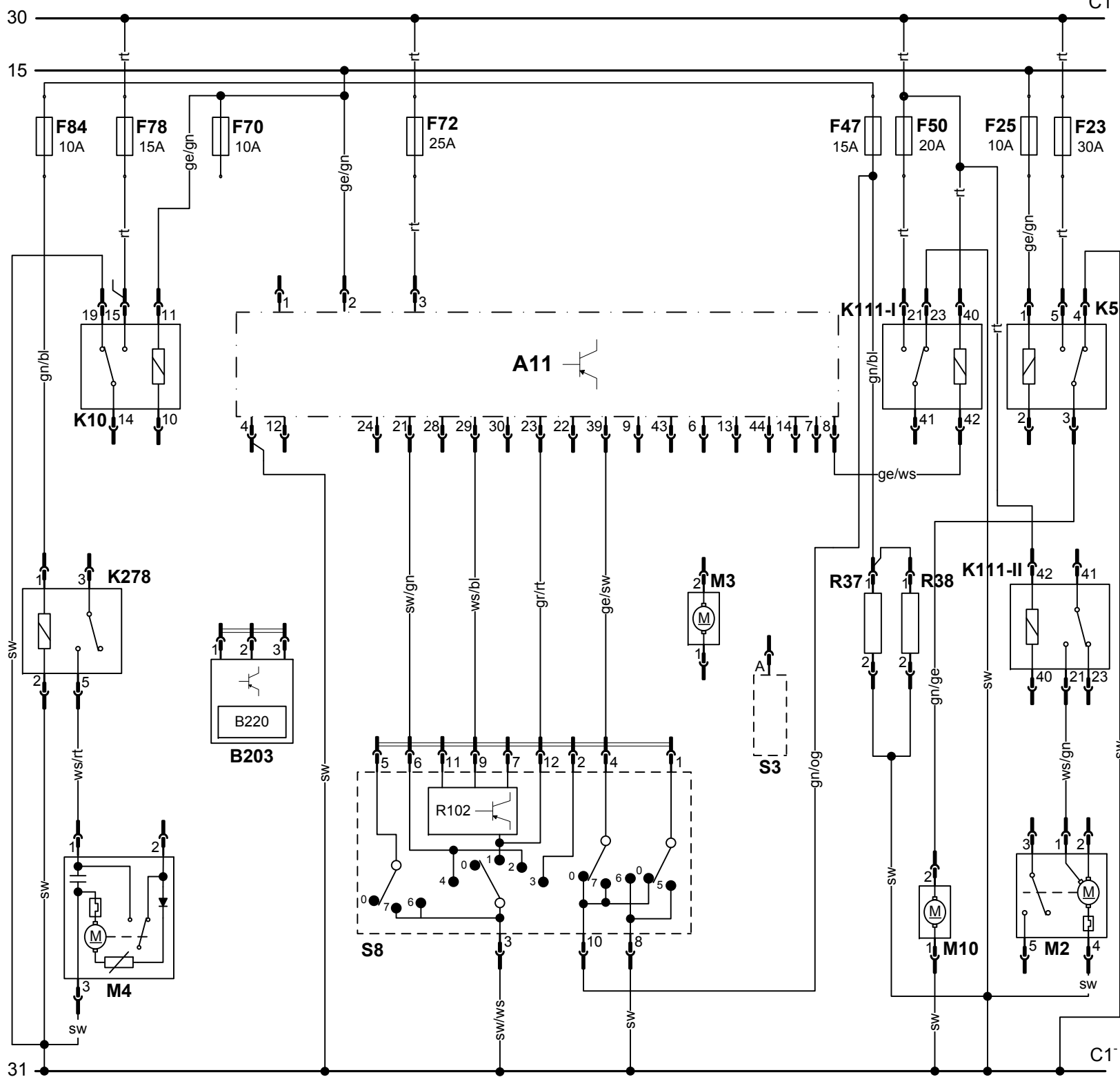
- α) Να συμπληρώσετε στα κενά πλαίσια τις κατάλληλες διευθύνσεις των ακροδεκτών του σχηματικού διαγράμματος με πένα μπλε και
- β) με βάση το σχηματικό διάγραμμα να σχεδιάσετε και να συμπληρώσετε το αντίστοιχο καλωδιακό με μολύβι.

ΑΡ. ΤΑΥΤΟΤΗΤΑΣ:

ΕΠΩΝΥΜΟ:

ΟΝΟΜΑ:

Σχήμα 1: ΚΑΛΩΔΙΑΚΟ ΔΙΑΓΡΑΜΜΑ



Σχήμα 2: ΣΧΗΜΑΤΙΚΟ ΔΙΑΓΡΑΜΜΑ ΑΚΡΟΔΕΚΤΩΝ

A11 – ΗΜΕ Υαλοκαθαριστήρων

1	
2	S1: ge/gn
3	
4	
6	M3: 2ws/sw
7	K111-II: 40 gn/sw
8	
9	M3: 1 ge/sw
12	
13	M2: 3 ws/og
14	K56: 2 sw/rt
21	
22	S8: 2 rt/sw
23	
24	S8: 5 sw/bl
28	
29	
30	S8: 7 ws/rt
39	
43	S8: 1 ws/sw
44	S3: A gn/sw

K10 - Ρελέ μοτέρ υαλοκαθαριστήρα πίσω

10	A11: 1 ws/ge
11	S1: ge/gn
14	M4: 2 og/bl
15	
19	K278: 3 ws/rt
	C1: - sw

S8 - Διακόπτης υαλοκαθαριστήρων

1	
2	A11: 22 rt/sw
4	
5	A11: 24 sw/bl
6	A11: 21 sw/gn
7	
9	A11: 29 ws/bl
11	A11: 28 gn/ws
12	A11: 23 gr/rt

K111-I - Ρελέ μοτέρ υαλοκαθαριστήρων 1

21	
23	C1: - sw
40	C1: + rt
41	
42	A11: 8 ge/ws

K111-II - Ρελέ μοτέρ υαλοκαθαριστήρων 2

21	M2: 1 ws/gn
23	
40	A11: 7 gn/sw
41	K111-I: 41 gn/ge
42	C1: + rt

M2 - Μοτέρ υαλοκαθαριστήρων

1	
2	K111-II: 23 ws/sw
3	
4	C1: - sw
5	C1: - sw

B203 - Αισθητήρας βροχής

1	F70: gn/sw
2	A11: 4 sw/gn
3	A11: 12 ws/gn

ΜΕΡΟΣ Β

ΕΡΩΤΗΣΗ 2 (20 ΜΟΝΑΔΕΣ)

ΟΔΗΓΙΕΣ :

Στον πιο κάτω μηχανισμό ο βραχίονας ΟΑ περιστρέφεται δεξιόστροφα με σταθερή ταχύτητα γύρω από το σημείο Ο. Ο βραχίονας αυτός συνδέεται στο σημείο Α με τη ράβδο ΓΔ η οποία παλινδρομεί μέσα σε ένα περιστρεφόμενο οδηγό Β. Να σχεδιάσετε την τροχιά του σημείου Δ για μια πλήρη περιστροφή του βραχίονα ΟΑ του πιο κάτω μηχανισμού.

ΑΡ. ΤΑΥΤΟΤΗΤΑΣ:

ΕΠΩΝΥΜΟ:

ΟΝΟΜΑ:

