

ΥΠΟΥΡΓΕΙΟ ΠΑΙΔΕΙΑΣ ΚΑΙ ΠΟΛΙΤΙΣΜΟΥ  
ΔΙΕΥΘΥΝΣΗ ΑΝΩΤΕΡΗΣ ΚΑΙ ΑΝΩΤΑΤΗΣ ΕΚΠΑΙΔΕΥΣΗΣ  
ΥΠΗΡΕΣΙΑ ΕΞΕΤΑΣΕΩΝ  
ΠΑΓΚΥΠΡΙΕΣ ΕΞΕΤΑΣΕΙΣ 2013

ΣΧΕΔΙΟ ΕΙΔΙΚΟΤΗΤΑΣ ΠΡΑΚΤΙΚΗΣ ΚΑΤΕΥΘΥΝΣΗΣ

**ΜΑΘΗΜΑ** : ΜΗΧΑΝΟΛΟΓΙΚΟ ΣΧΕΔΙΟ ΥΔΡΑΥΛΙΚΩΝ, ΘΕΡΜΙΚΩΝ ΚΑΙ  
ΨΥΚΤΙΚΩΝ ΣΥΣΤΗΜΑΤΩΝ

**ΗΜΕΡΟΜΗΝΙΑ** : ΤΕΤΑΡΤΗ, 05 Ιουνίου 2013

**ΩΡΑ** : 11.00 – 13.30

Το εξεταστικό δοκίμιο αποτελείται από δύο μέρη (Μέρος Α και Β) και τρία φύλλα σχεδίασης

**Διάρκεια εξέτασης 2 ώρες και 30 λεπτά**

**ΟΔΗΓΙΕΣ:**

1. Να απαντήσετε σε όλες τις ερωτήσεις
2. Να συμπληρώσετε τα προσωπικά σας στοιχεία και στα τρία (3) φύλλα σχεδίασης
3. Οι απαντήσεις να δοθούν στα αντίστοιχα επισυναπτόμενα φύλλα σχεδίασης, στα αναγράφονται οι ερωτήσεις

**ΜΕΡΟΣ Α (40 ΜΟΝΑΔΕΣ)**

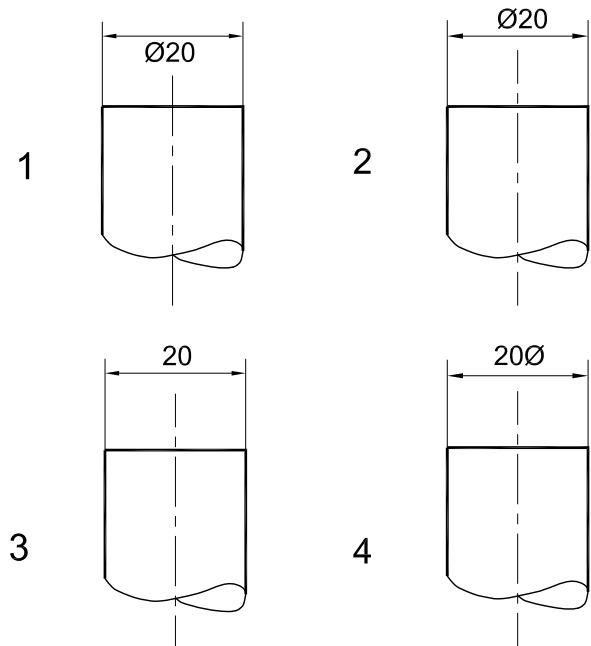
Να απαντήσετε σε όλες τις ερωτήσεις.  
 Η κάθε σωστή απάντηση για τις ερωτήσεις 1- 4 βαθμολογείται με 6 μονάδες.  
 Η κάθε σωστή απάντηση για τις ερωτήσεις 5- 6 βαθμολογείται με 8 μονάδες.  
 Η απάντηση στις ερωτήσεις 1, 3 και 4 να δοθεί με μπλε πένα.  
 Η απάντηση στις ερωτήσεις 2, 5 και 6 να δοθεί με το κατάλληλο μολύβι και τη χρήση γεωμετρικών οργάνων.

ΑΡ. ΤΑΥΤΟΤΗΤΑΣ : .....

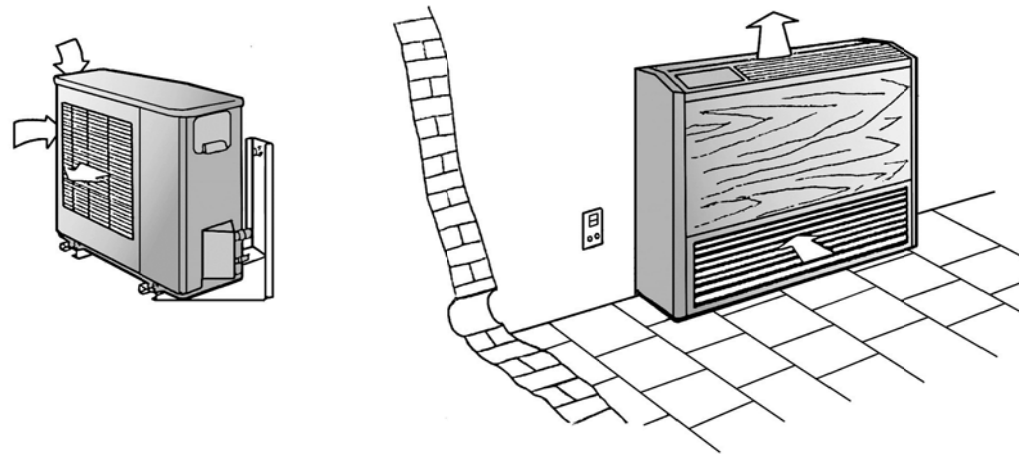
ΕΠΩΝΥΜΟ : .....

ΟΝΟΜΑ : .....

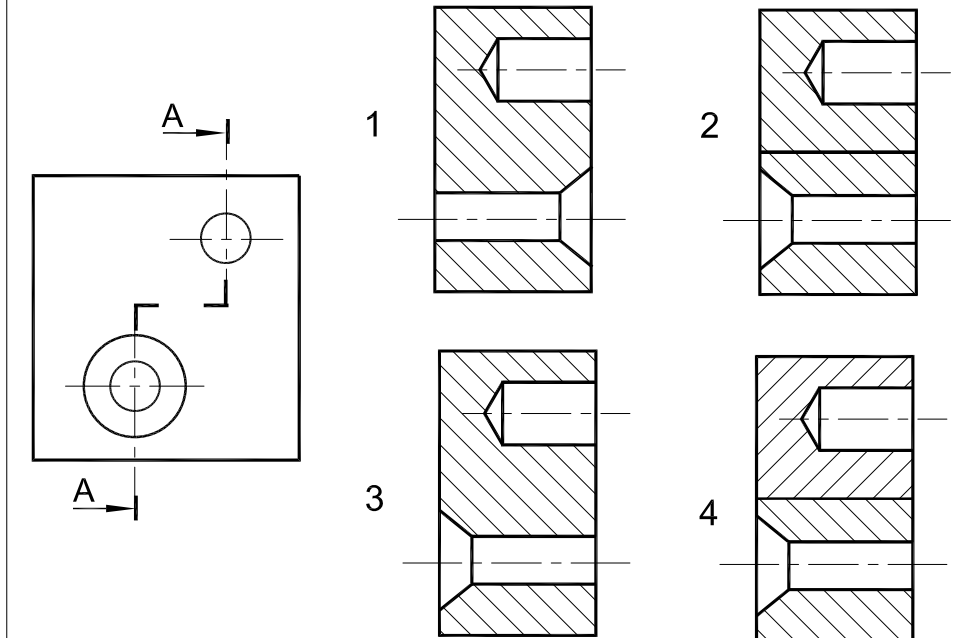
**ΕΡΩΤΗΣΗ 1.**  
 Να βάλετε σε κύκλο τον αριθμό του σχεδίου, στο οποίο φαίνεται ο ορθός τρόπος σχεδίασης της διάστασης.



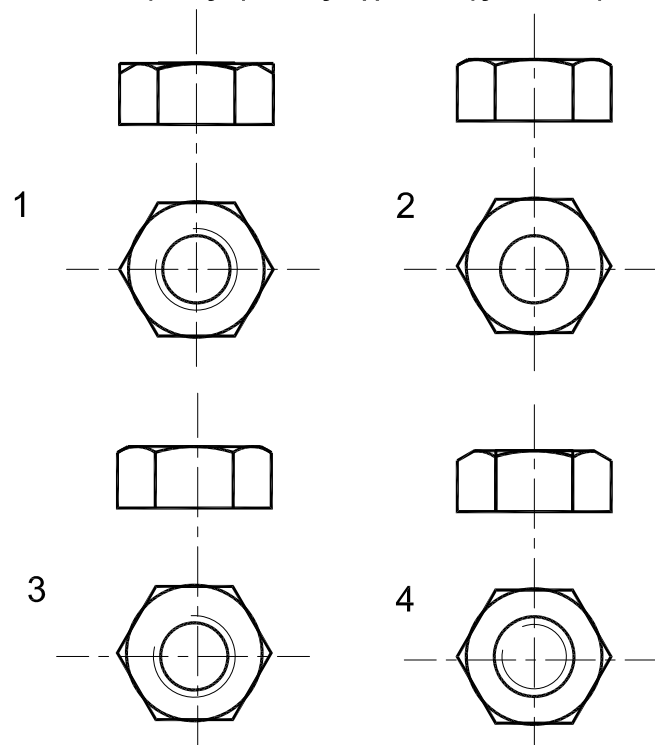
**ΕΡΩΤΗΣΗ 2.**  
 Να σχεδιάσετε τις συνδέσεις της εξωτερικής και εσωτερικής μονάδας κλιματισμού που φαίνεται στο σχήμα .



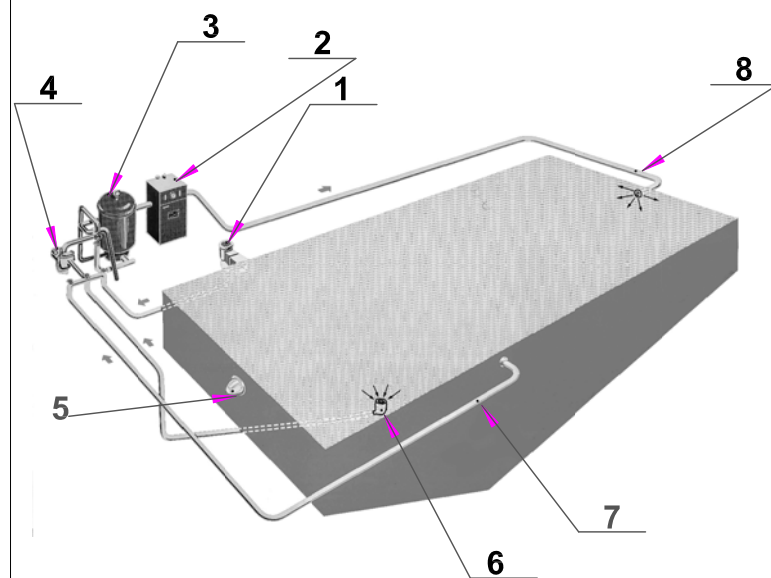
**ΕΡΩΤΗΣΗ 3.**  
 Να βάλετε σε κύκλο τον αριθμό του σχεδίου, στο οποίο φαίνεται ο ορθός σχεδιασμός της τομής Α - Α.



**ΕΡΩΤΗΣΗ 4.**  
 Να βάλετε σε κύκλο τον αριθμό του σχεδίου στο οποίο φαίνεται ο ορθός τρόπος σχεδίασης του περικοχλίου.



**ΕΡΩΤΗΣΗ 5.**  
 Να συμπληρώσετε στον πίνακα την ονομασία των αριθμημένων μερών της κολυμβητικής δεξαμενής που φαίνεται στο σχήμα.



A/A	ΟΝΟΜΑΣΙΑ
1	
2	
3	
4	
5	
6	
7	
8	

**ΕΡΩΤΗΣΗ 6.**  
 Να συμπληρώσετε στον πίνακα τις ονομασίες και να σχεδιάσετε τα σύμβολα των τεσσάρων εξαρτημάτων, που χρησιμοποιούνται στα συστήματα κεντρικών θερμάνσεων.

ΟΝΟΜΑΣΙΑ	ΣΥΜΒΟΛΟ	ΕΙΚΟΝΑ

# ΜΕΡΟΣ Β

## ΕΡΩΤΗΣΗ 1 (40 Μονάδες)

Δίνεται η κάτοψη μιας κατοικίας σε κλίμακα 1:100.

- (α) Να συμπληρώσετε στον πίνακα 1 τις ονομασίες των χώρων που βρίσκονται τα θερμαντικά σώματα και το μήκος των θερμαντικών σωμάτων, με τη βοήθεια του καταλόγου απόδοσης θερμαντικών σωμάτων ο οποίος δίνεται στον πίνακα 3 (μονάδες 15)
- (β) Να σχεδιάσετε με τη χρήση γεωμετρικών οργάνων στην κάτοψη, το σύστημα κεντρικής θέρμανσης με κεντρικούς διανομείς Κ.Δ.1 και Κ.Δ.2 (κλίμακα 1:100). Κεντρικός Διανομέας 1 (Κ.Δ.1) για τα θερμαντικά σώματα 1,2,3,4 και 5. Κεντρικός Διανομέας 2 (Κ.Δ.2) για τα θερμαντικά σώματα 6,7,8,9 και 10. (μονάδες 15)
- (γ) Να υπολογίσετε και να συμπληρώσετε στον πίνακα 4 τη διάμετρο των διασωληνώσεων στα σημεία Α, Β, και Γ χρησιμοποιώντας τα στοιχεία από τους πίνακες 1 και 2. (μονάδες 6)
- (δ) Να υπολογίσετε και να συμπληρώσετε στον πίνακα 5 την απόδοση του λέβητα. (μονάδες 4)

ΑΡ. ΤΑΥΤΟΤΗΤΑΣ : .....

ΕΠΩΝΥΜΟ : .....

ΟΝΟΜΑ : .....

Πίνακας 1

Αριθμός σώματος	Χώρος	Ύψος σώματος (mm)	Απόδοση (kcal/h)	Θερμ. σώμα	Μήκος σώματος (mm)
1		600	2200	Διπλό	
2		600	2900	Διπλό	
3		600	3350	Διπλό	
4		600	880	Μονό	
5		600	1000	Μονό	
6		600	2270	Διπλό	
7		600	2310	Διπλό	
8		600	2310	Διπλό	
9		600	2420	Διπλό	
10		600	2950	Διπλό	

Πίνακας 2

Θερμικές Απώλειες kcal/hr	Διάμετρος σωλήνα σε mm
μέχρι 4 500	15
από 4 500 - 14 000	22
από 14 000 - 28 000	28
από 28 000 - 50 000	35

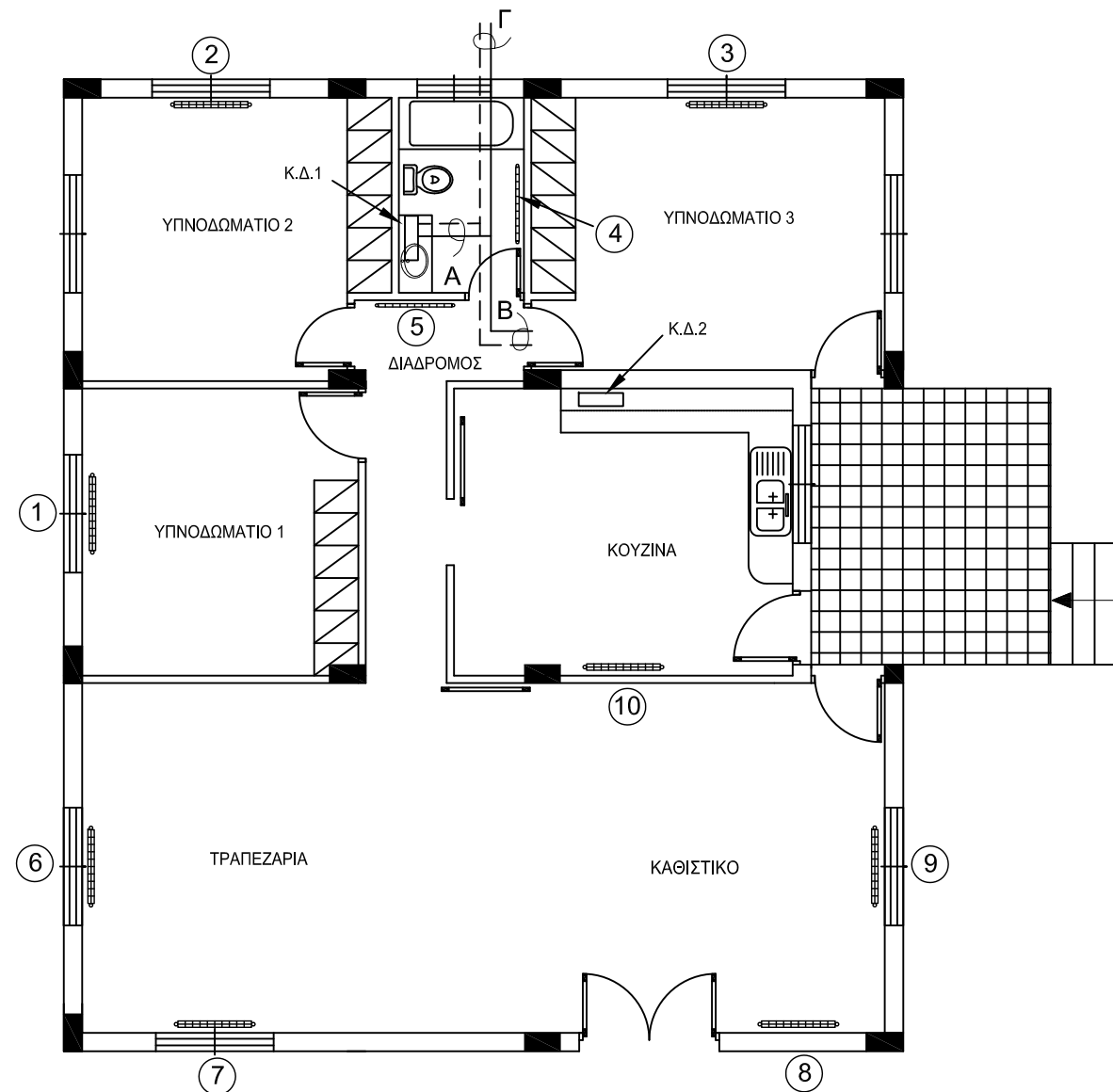
Πίνακας 4

Σημεία	Θερμαντικά σώματα	Απόδοση σωμάτων kcal/h	Διάμετρος σωλήνων (mm)
A	1,2,3,4,5		
B	6,7,8,9,10		
Γ	1,2,3,4,5,6,7,8,9,10		

Πίνακας 4

Δυναμικότητα Λέβητα =

ΧΩΡΟΣ ΓΙΑ ΥΠΟΛΟΓΙΣΜΟΥΣ



Πίνακας 3. Απόδοση Θερμαντικών σωμάτων

ΜΗΚΟΣ (mm)	ΜΟΝΑ		ΔΙΠΛΑ		ΤΡΙΠΛΑ	
	ΜΗΚΟΣ (mm)	ΥΨΟΣ (mm)	ΜΗΚΟΣ (mm)	ΥΨΟΣ (mm)	ΜΗΚΟΣ (mm)	ΥΨΟΣ (mm)
	500	600	500	600	500	600
240	215	248	420	500	521	718
360	322	372	631	750	952	1077
380	429	495	841	1000	1242	1436
600	536	620	1052	1250	1553	1795
720	644	744	1262	1500	1863	2154
840	751	869	1472	1750	2174	2512
960	858	993	1682	2000	2484	2871
1080	966	1117	1893	2250	2795	3230
1200	1073	1241	2103	2500	3106	3589
1320	1180	1365	2313	2750	3418	3948
1440	1287	1489	2524	3000	3727	4307
1680	1502	1737	2945	3510	4348	5025
1800	1609	1861	3155	3760	4558	5384
2040	1824	2109	3576	4229	5280	6102

**ΜΕΡΟΣ Β**

**ΕΡΩΤΗΣΗ 2 (20 ΜΟΝΑΔΕΣ)**

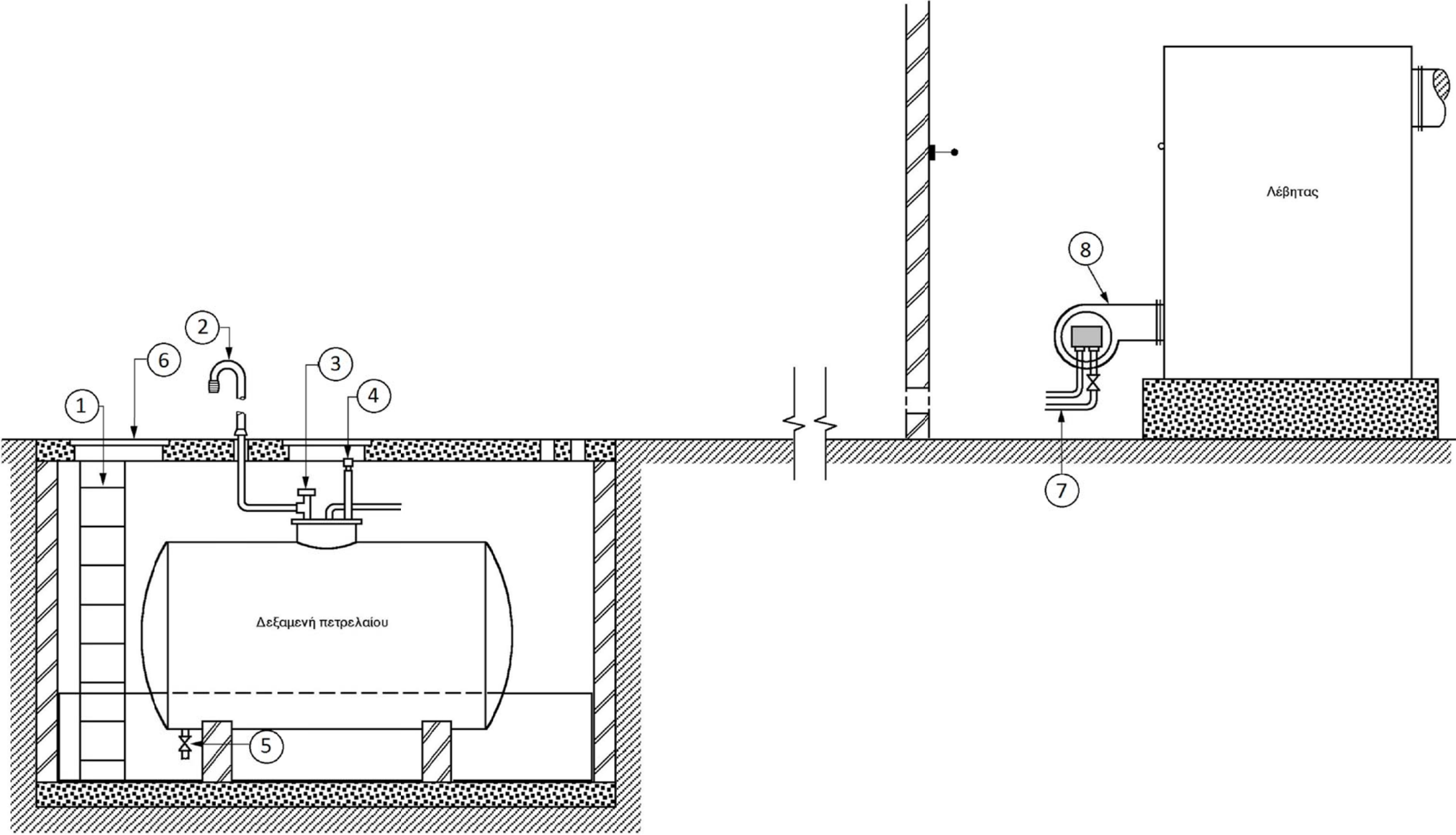
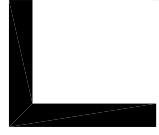
Στο πιο κάτω σχέδιο, φαίνεται μια τυπική εγκατάσταση υπόγειας δεξαμενής πετρελαίου.  
(α) Να σχεδιάσετε με τη χρήση γεωμετρικών οργάνων τη διασωλήνωση (με διπλή γραμμή) και τον απαραίτητο εξοπλισμό που απαιτείται για την ορθή λειτουργία της υπόγειας δεξαμενής πετρελαίου.  
(β) Να κατονομάσετε στον πίνακα τα αριθμημένα μέρη της εγκατάστασης.

(μονάδες 12)  
(μονάδες 8)

**ΑΡ. ΤΑΥΤΟΤΗΤΑΣ :** .....

**ΕΠΩΝΥΜΟ :** .....

**ΟΝΟΜΑ :** .....



A/A	Ονομασία
1	
2	
3	
4	
5	
6	
7	
8	