

ΥΠΟΥΡΓΕΙΟ ΠΑΙΔΕΙΑΣ ΚΑΙ ΠΟΛΙΤΙΣΜΟΥ
ΔΙΕΥΘΥΝΣΗ ΑΝΩΤΕΡΗΣ ΚΑΙ ΑΝΩΤΑΤΗΣ ΕΚΠΑΙΔΕΥΣΗΣ
ΥΠΗΡΕΣΙΑ ΕΞΕΤΑΣΕΩΝ

ΠΑΓΚΥΠΡΙΕΣ ΕΞΕΤΑΣΕΙΣ 2013

ΣΧΕΔΙΟ ΕΙΔΙΚΟΤΗΤΑΣ ΘΕΩΡΗΤΙΚΗΣ ΚΑΤΕΥΘΥΝΣΗΣ

ΛΥΣΕΙΣ

ΜΑΘΗΜΑ : ΜΗΧΑΝΟΛΟΓΙΚΟ ΣΧΕΔΙΟ
ΗΜΕΡΟΜΗΝΙΑ : Δευτέρα, 27 Μαΐου 2013
ΩΡΑ : 11.00 – 13.30

Το εξεταστικό δοκίμιο αποτελείται από δύο μέρη (Μέρος Α και Β) και 3 φύλλα σχεδίασης

Διάρκεια εξέτασης 2 ώρες και 30 λεπτά

ΟΔΗΓΙΕΣ:

- 1 Να απαντήσετε **σε όλες** τις ερωτήσεις
- 2 Να συμπληρώσετε τα προσωπικά σας στοιχεία και **στα τρία (3) φύλλα** σχεδίασης
- 3 Οι απαντήσεις να δοθούν στα αντίστοιχα επισυναπτόμενα φύλλα σχεδίασης, στα οποία αναγράφονται οι ερωτήσεις.

ΜΕΡΟΣ Α (40 ΜΟΝΑΔΕΣ)

ΟΔΗΓΙΕΣ:

1. Να απαντήσετε σε όλες τις ερωτήσεις υποχρεωτικά
2. Από τις τέσσερις πιθανές απαντήσεις σε κάθε ερώτηση, η σωστή είναι μόνο μία
3. Η απάντηση να δοθεί σημειώνοντας Χ, με πένα, στο κατάλληλο τετραγωνάκι του πίνακα
4. Η κάθε σωστή απάντηση για τις ερωτήσεις 1- 4 βαθμολογείται με 6 μονάδες και για τις ερωτήσεις 5 και 6 με 8 μονάδες

ΠΙΝΑΚΑΣ ΑΠΑΝΤΗΣΕΩΝ

Ερωτήσεις	Απαντήσεις			
	α	β	γ	δ
1			X	
2			X	
3	X			
4				X
5	X			
6		X		

ΑΡ. ΤΑΥΤΟΤΗΤΑΣ :

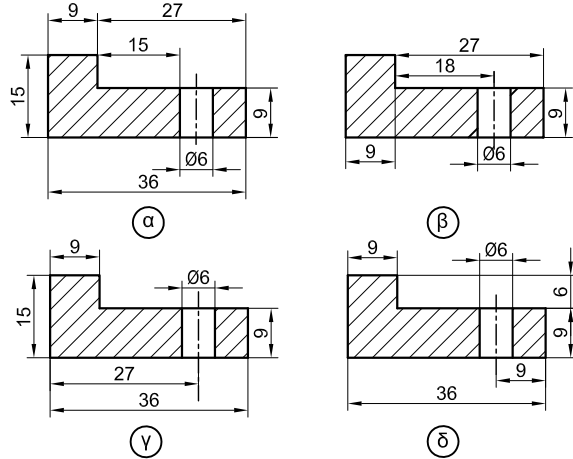
ΕΠΩΝΥΜΟ :

ΟΝΟΜΑ :



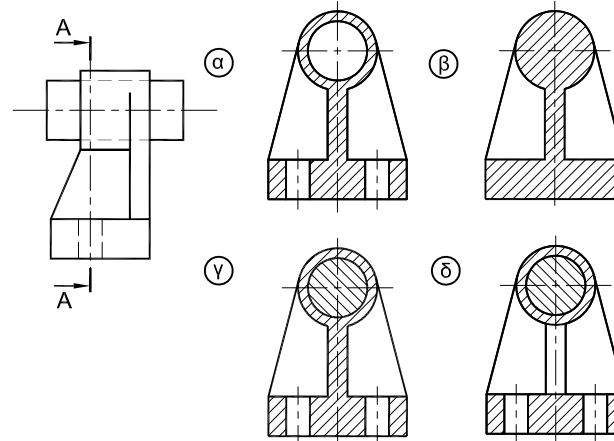
ΕΡΩΤΗΣΗ 1.

Ποιος είναι ο σωστός τρόπος σχεδίασης των διαστάσεων του πιο κάτω εξαρτήματος;



ΕΡΩΤΗΣΗ 2.

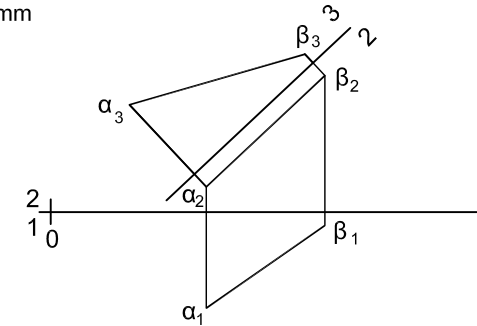
Ποιος είναι ο σωστός τρόπος σχεδίασης της τομής Α - Α;



ΕΡΩΤΗΣΗ 3.

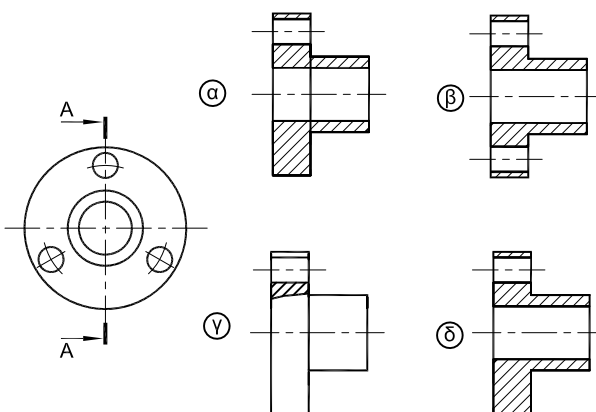
Ποιο είναι το πραγματικό μέγεθος του ευθύγραμμου τμήματος ΑΒ;

- α. 33 mm
- β. 26 mm
- γ. 30 mm
- δ. 38 mm



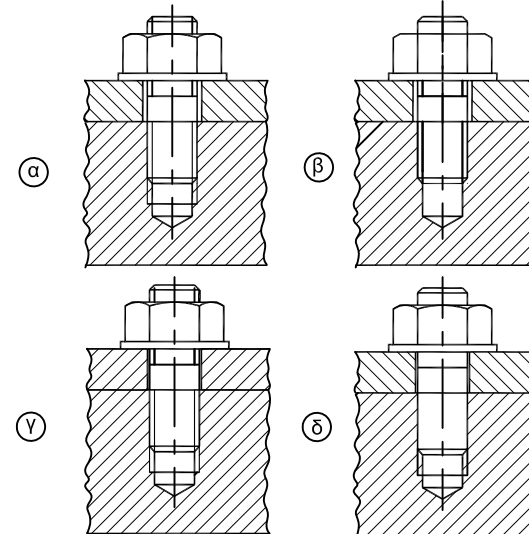
ΕΡΩΤΗΣΗ 4.

Ποιος είναι ο σωστός τρόπος σχεδίασης της τομής Α - Α;



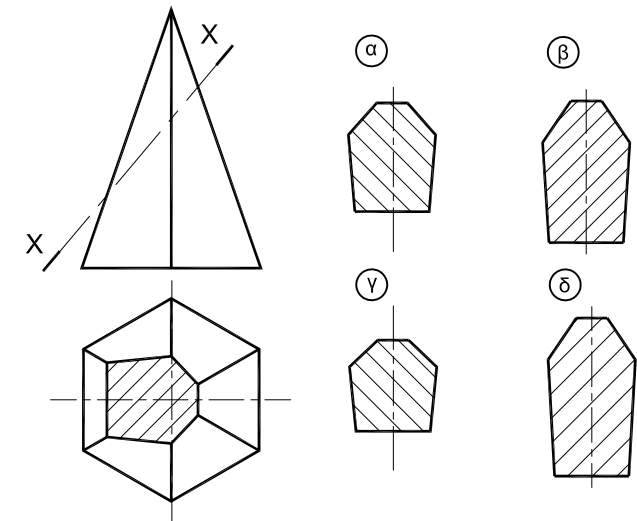
ΕΡΩΤΗΣΗ 5.

Ποιος είναι ο σωστός τρόπος σχεδίασης μιας σύνδεσης δυο τεμαχίων με αμφικοχλία και εξαγωνικό περικόχλιο σε τομή;



ΕΡΩΤΗΣΗ 6.

Ποιο είναι το πραγματικό σχήμα της τομής Χ - Χ;



ΜΕΡΟΣ Β

ΕΡΩΤΗΣΗ 1 (40 ΜΟΝΑΔΕΣ)

Δίνονται τα εξαρτήματα του γρύλου με τις διαστάσεις τους και η πρόοψη του σε συναρμολόγηση

(α) Να σχεδιάσετε την πλάγια όψη του γρύλου σε τομή A-A

(β) Να τοποθετήσετε τέσσερις (4) βασικές διαστάσεις

(γ) Να αριθμήσετε τα τέσσερα (4) εξαρτήματα του γρύλου και να συμπληρώσετε το υπόμνημα

(24 μονάδες)

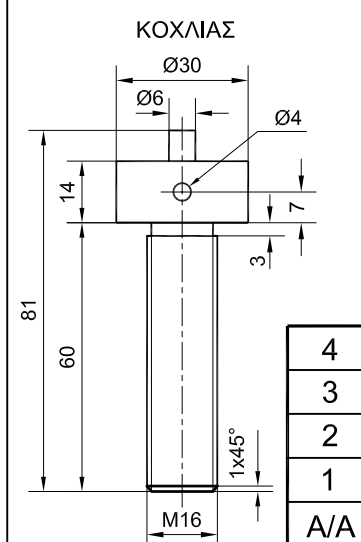
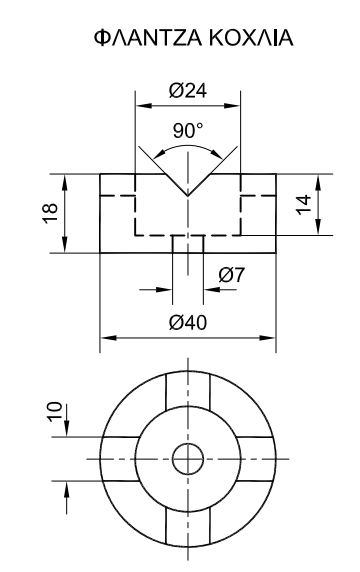
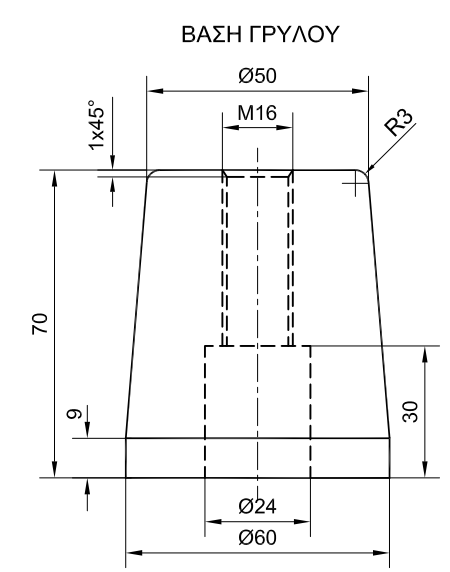
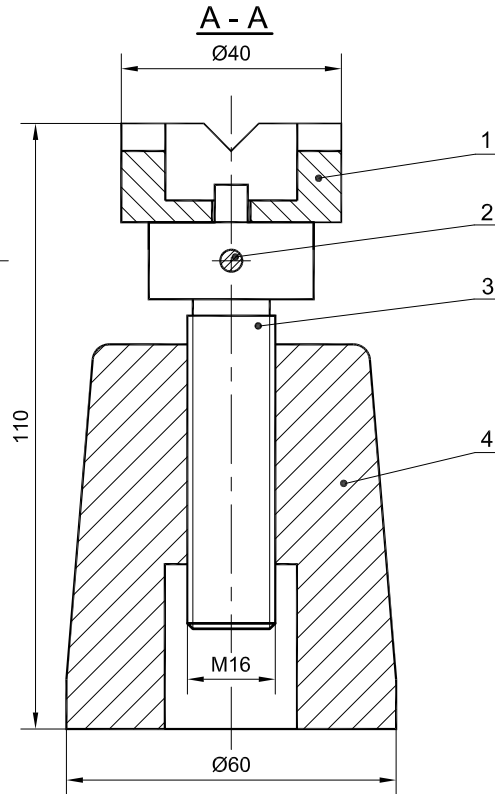
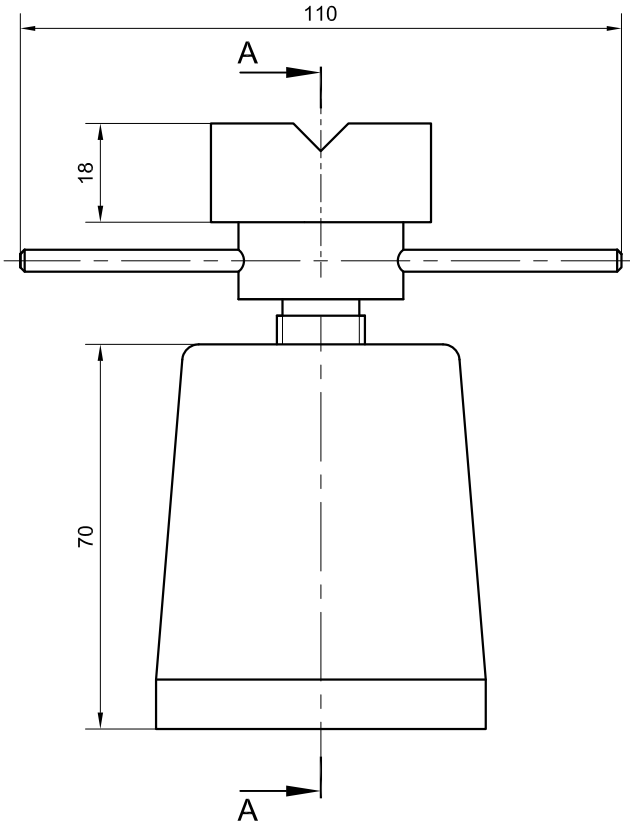
(8 μονάδες)

(8 μονάδες)

ΑΡ. ΤΑΥΤΟΤΗΤΑΣ :

ΕΠΩΝΥΜΟ :

ΟΝΟΜΑ :



4	ΒΑΣΗ ΓΡΥΛΟΥ	1
3	ΚΟΧΛΙΑΣ	1
2	ΧΕΙΡΟΜΟΧΛΟΣ	1
1	ΦΛΑΝΤΖΑ ΚΟΧΛΙΑΣ	1
A/A	ΟΝΟΜΑΣΙΑ ΕΞΑΡΤΗΜΑΤΟΣ	ΠΟΣΟΤΗΤΑ

ΜΕΡΟΣ Β

ΕΡΩΤΗΣΗ 2 (20 ΜΟΝΑΔΕΣ)

Στον πιο κάτω μηχανισμό οι βραχίονες ΑΒ και ΓΔ συνδέονται αντίστοιχα με τις ράβδους ΒΕ και ΔΕ. Οι ράβδοι ΒΕ και ΔΕ έχουν κοινό συνδετικό σημείο το Ε. Οι βραχίονες περιστρέφονται με την ίδια σταθερή ταχύτητα σε αντίθετες κατευθύνσεις.

Να σχεδιάσετε την τροχιά του σημείου Ε για μια πλήρη περιστροφή των βραχιόνων.

ΑΡ. ΤΑΥΤΟΤΗΤΑΣ :

ΕΠΩΝΥΜΟ :

ΟΝΟΜΑ :

