

ΥΠΟΥΡΓΕΙΟ ΠΑΙΔΕΙΑΣ ΚΑΙ ΠΟΛΙΤΙΣΜΟΥ
ΔΙΕΥΘΥΝΣΗ ΑΝΩΤΕΡΗΣ ΚΑΙ ΑΝΩΤΑΤΗΣ ΕΚΠΑΙΔΕΥΣΗΣ
ΥΠΗΡΕΣΙΑ ΕΞΕΤΑΣΕΩΝ

ΠΑΓΚΥΠΡΙΕΣ ΕΞΕΤΑΣΕΙΣ 2011

ΣΧΕΔΙΟ ΕΙΔΙΚΟΤΗΤΑΣ ΠΡΑΚΤΙΚΗΣ ΚΑΤΕΥΘΥΝΣΗΣ

ΜΑΘΗΜΑ : **ΣΤΑΤΙΚΟ ΣΧΕΔΙΟ**
ΗΜΕΡΟΜΗΝΙΑ : **ΠΑΡΑΣΚΕΥΗ, 03 ΙΟΥΝΙΟΥ 2011**
ΩΡΑ : **11.00 - 13.30**

Επιτρεπόμενη διάρκεια γραπτού 2,5 ώρες (150 λεπτά)

Το εξεταστικό δοκίμιο αποτελείται από δύο μέρη (Α' και Β'), 3 Φύλλα Σχεδίασης Α3.

Ο/Η κάθε εξεταζόμενος/η θα εφοδιαστεί με τα πιο κάτω:

- Το εξεταστικό δοκίμιο
- Ένα έντυπο Α4 (χαρτονάκι) στο οποίο, αφού συμπληρώσει τα στοιχεία του/της, θα επισυναφθούν τα τρία φύλλα σχεδίασης Α3.

ΟΔΗΓΙΕΣ

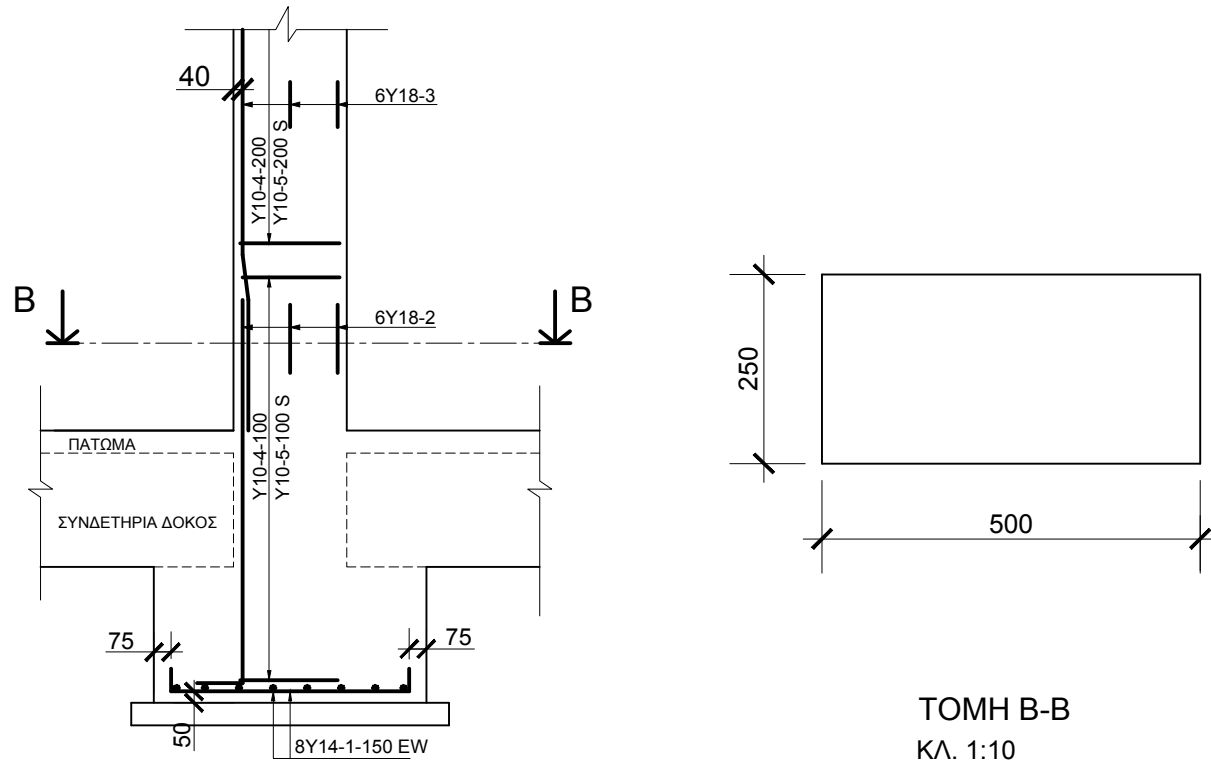
- 1. Να λύσετε όλες τις ασκήσεις στα τρία φύλλα σχεδίασης Α3.**
2. Το μέρος Α' αποτελείται από τέσσερις (4) ασκήσεις και η κάθε ορθή απάντηση βαθμολογείται με **10 μονάδες (Σύνολο μονάδων 40)**.
3. Οι τέσσερις (4) ασκήσεις του Μέρους Α' να σχεδιαστούν στο φύλλο σχεδίασης 1.
4. Το μέρος Β' αποτελείται από δύο (2) ασκήσεις και η κάθε ορθή απάντηση βαθμολογείται με **30 μονάδες (Σύνολο μονάδων 60)**.
5. Η άσκηση 5 του Μέρους Β' να σχεδιαστεί στο φύλλο σχεδίασης 2.
6. Η άσκηση 6 του Μέρους Β' να σχεδιαστεί στο φύλλο σχεδίασης 3.
7. Να αναγραφούν τίτλοι και διαστάσεις όπου χρειάζεται.
8. Να τηρηθούν οι κανόνες καλής σχεδίασης, γραμμογραφίας και γραφής γραμμών και αριθμών.
9. Διαστάσεις που δεν αναφέρονται να υπολογισθούν σε συνάρτηση με τις δοσμένες διαστάσεις.
10. Επιτρέπεται η χρήση μη προγραμματιζόμενης υπολογιστικής μηχανής.
11. Επιτρέπεται η χρήση κλιμακόμετρου.

ΦΥΛΛΟ ΣΧΕΔΙΑΣΗΣ 1 - ΜΕΡΟΣ Α΄

ΑΣΚΗΣΗ 1:

Δίνεται η κατακόρυφη τομή πεδίου - κολόνας με τον οπλισμό τους.

Να σχεδιάσετε στην οριζόντια τομή Β-Β, τον οπλισμό της κολόνας και να αναγράψετε τους αριθμούς αναφοράς του οπλισμού, σύμφωνα με τις πληροφορίες που φαίνονται στην κατακόρυφη τομή. (Μονάδες 10)

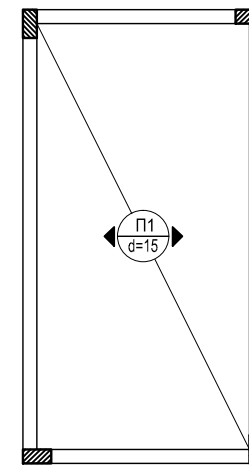


ΤΟΜΗ ΠΕΔΙΛΟΥ - ΚΟΛΟΝΑΣ
ΚΛ. 1:50

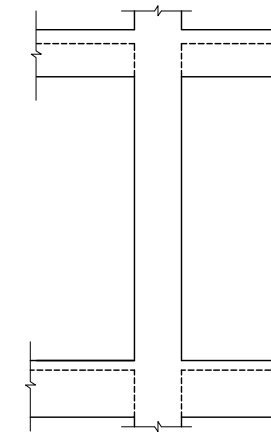
ΤΟΜΗ Β-Β
ΚΛ. 1:10

ΑΣΚΗΣΗ 3:

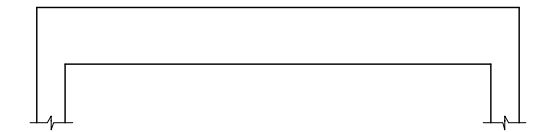
Δίνονται τέσσερα δομικά στοιχεία (α, β, γ και δ). Να αναγράψετε στον πίνακα, το δομικό στοιχείο, που αντιστοιχεί στην περιγραφή οπλισμού του. (Μονάδες 10)



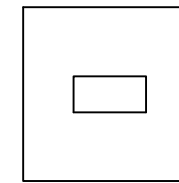
Κάτοψη πλάκας
(α)



Κατακόρυφη τομή
κολόνας (β)



Κατά μήκος τομή δοκού
(γ)



Κάτοψη πεδίου
(δ)

ΠΙΝΑΚΑΣ

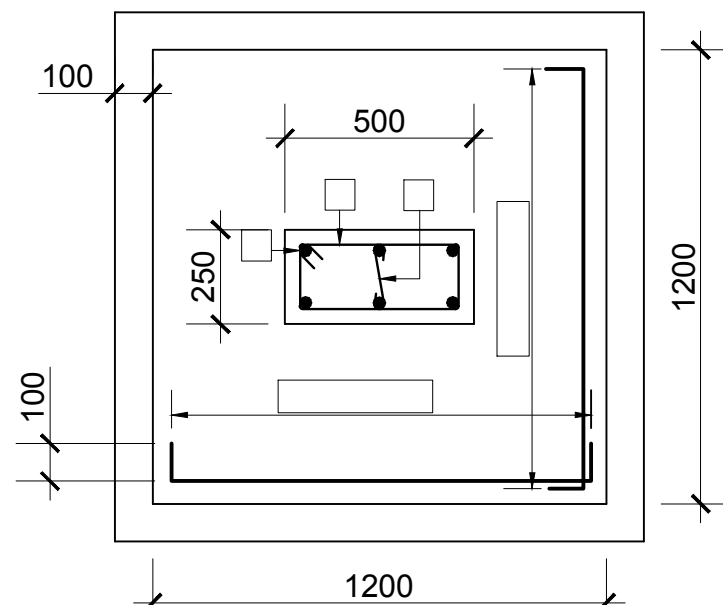
Α/Α	ΣΥΜΒΟΛΙΣΜΟΣ ΟΠΛΙΣΜΟΥ	ΔΟΜΙΚΟ ΣΤΟΙΧΕΙΟ
1	8Y20-3	
2	10Y12-2-125 EW	
3	12Y10-1-300B	
4	2Y16-4 και 2Y14-5 κάτω	

ΑΣΚΗΣΗ 2:

Αφού συμβουλευτείτε το σχέδιο τομής πεδίου - κολόνας της άσκησης 1:

(α) Να συμπληρώσετε στο σχέδιο κάτοψης πεδίου - κολόνας που δίνεται πιο κάτω, στα **δύο (2)** κενά πλαίσια, τους συμβολισμούς οπλισμού του πεδίου.

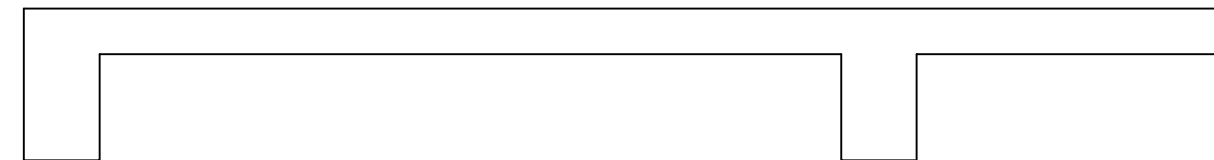
(β) Να συμπληρώσετε στα **τρία (3)** κενά πλαίσια τους αριθμούς αναφοράς του οπλισμού της κολόνας. (Μονάδες 10)



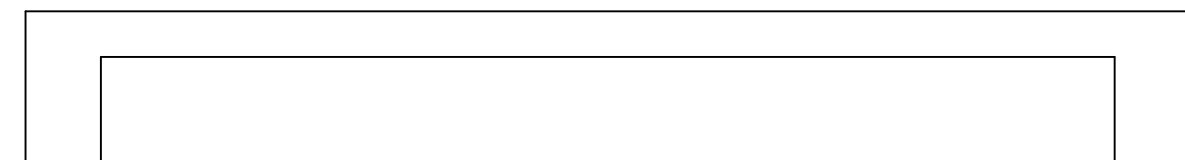
ΚΑΤΟΨΗ ΠΕΔΙΛΟΥ - ΚΟΛΟΝΑΣ
ΚΛ. 1:20

ΑΣΚΗΣΗ 4:

Να σχεδιάσετε, στις πιο κάτω τομές πλακών, τον κύριο οπλισμό στη σωστή θέση. (Μονάδες 10)



ΠΡΟΕΧΟΥΣΑ ΠΛΑΚΑ



ΑΜΦΙΕΡΕΙΣΤΗ ΠΛΑΚΑ

ΕΠΩΝΥΜΟ
 ΟΝΟΜΑ
 ΑΡ. ΤΑΥΤ. ΚΩΔ. ΕΞΕΤΑΖ.

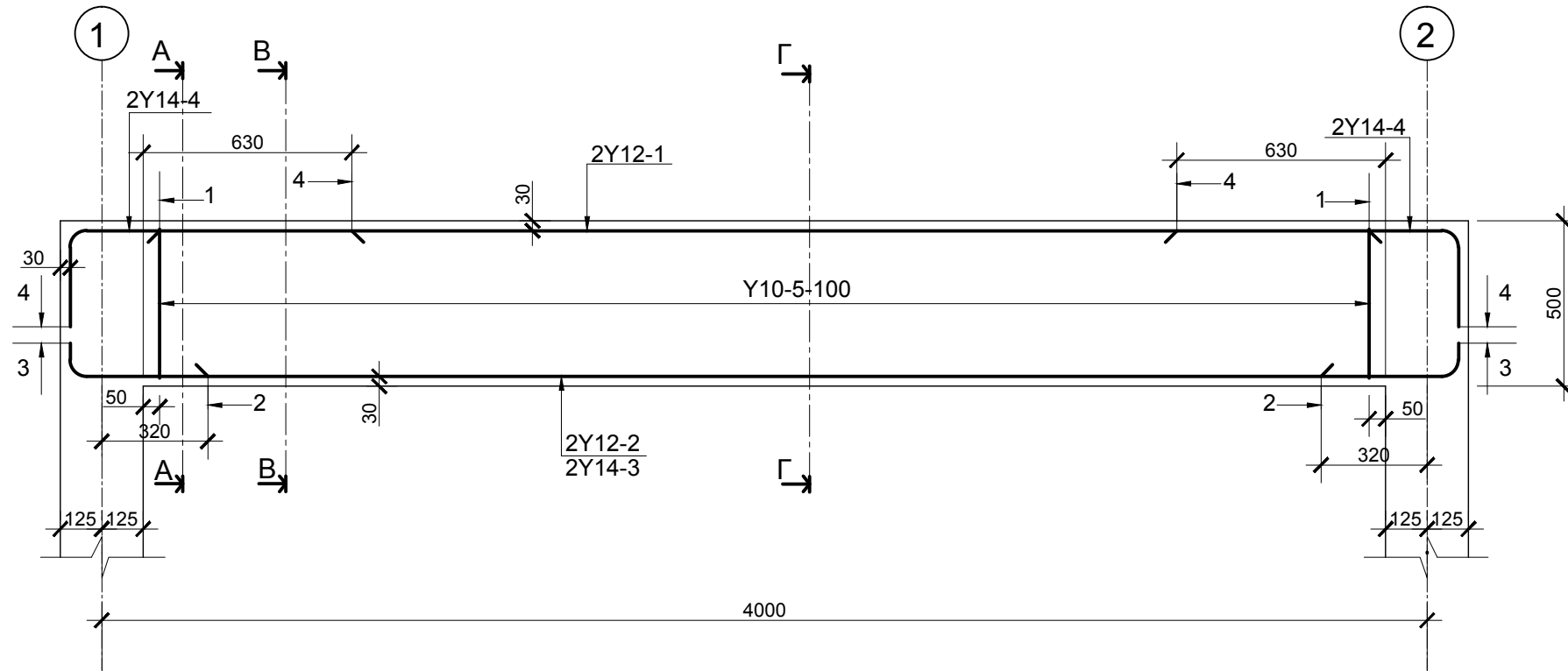
ΦΥΛΛΟ ΣΧΕΔΙΑΣΗΣ 2 - ΜΕΡΟΣ Β'

ΑΣΚΗΣΗ 5:

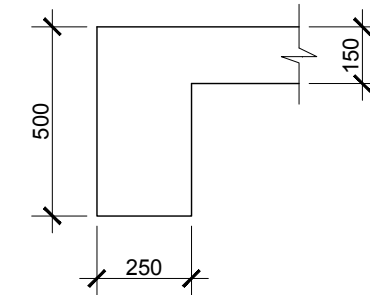
Δίνεται η κατά μήκος τομή, σε κλίμακα 1:20, αμφιέριστης δοκού με τον οπλισμό της.

(α) Να σχεδιάσετε στο χώρο κάτω από την κατά μήκος τομή της δοκού, το ανάπτυγμα του διαμήκη οπλισμού της, σε κλίμακα 1:20 και να αναγράψετε τους συμβολισμούς του οπλισμού. (Μονάδες 15)

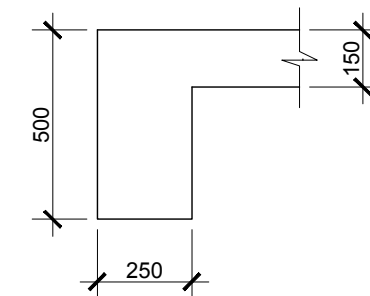
(β) Να σχεδιάσετε στις κατά πλάτος τομές Α-Α, Β-Β και Γ-Γ τον οπλισμό της αμφιέριστης δοκού και να αναγράψετε τους αριθμούς αναφοράς των ράβδων, σύμφωνα με τις πληροφορίες που δίνονται στην κατά μήκος τομή της. (Όλες οι διαστάσεις δίνονται σε mm). (Μονάδες 15)



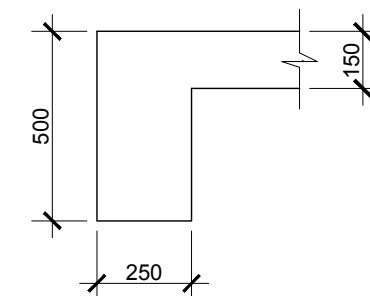
ΚΑΤΑ ΜΗΚΟΣ ΤΟΜΗ ΑΜΦΙΕΡΕΙΣΤΗΣ ΔΟΚΟΥ
ΚΛ. 1:20



ΤΟΜΗ Α-Α
κλ. 1:20



ΤΟΜΗ Β-Β
κλ. 1:20



ΤΟΜΗ Γ-Γ
κλ. 1:20

ΕΠΩΝΥΜΟ

ΟΝΟΜΑ

ΑΡ. ΤΑΥΤ. ΚΩΔ. ΕΞΕΤΑΖ.

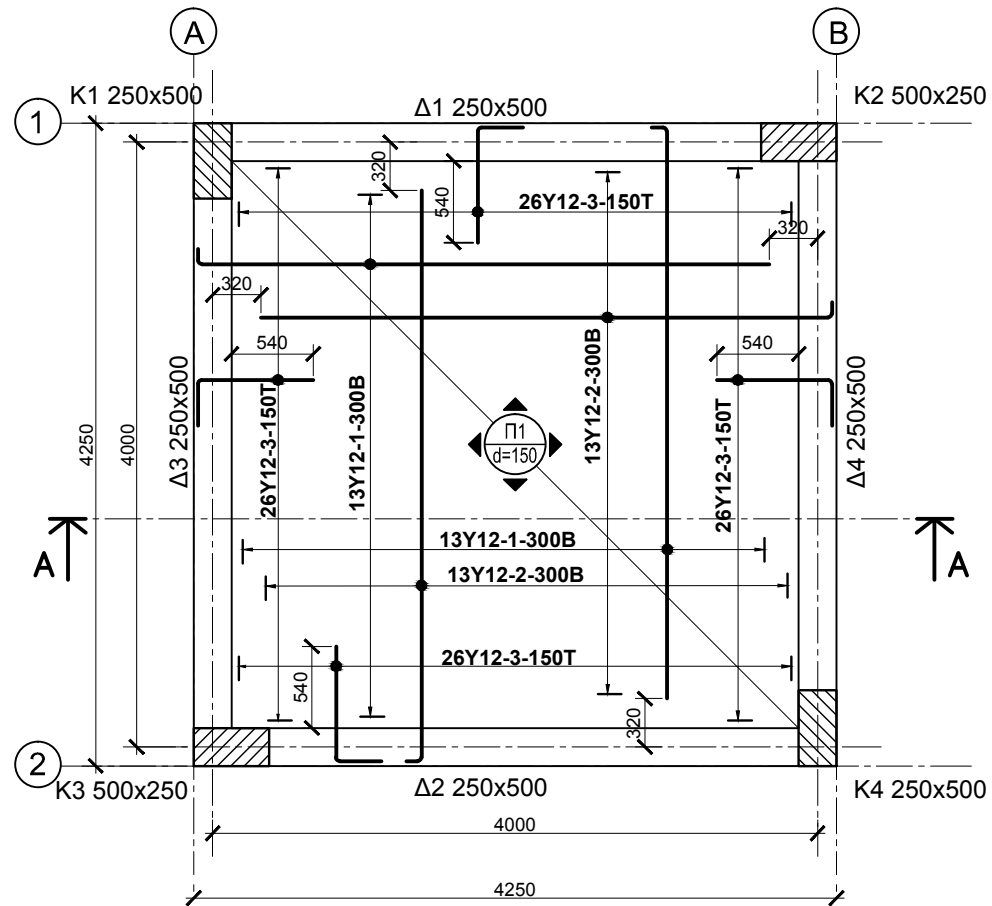
ΦΥΛΛΟ ΣΧΕΔΙΑΣΗΣ 3 - ΜΕΡΟΣ Β΄

ΑΣΚΗΣΗ 6:

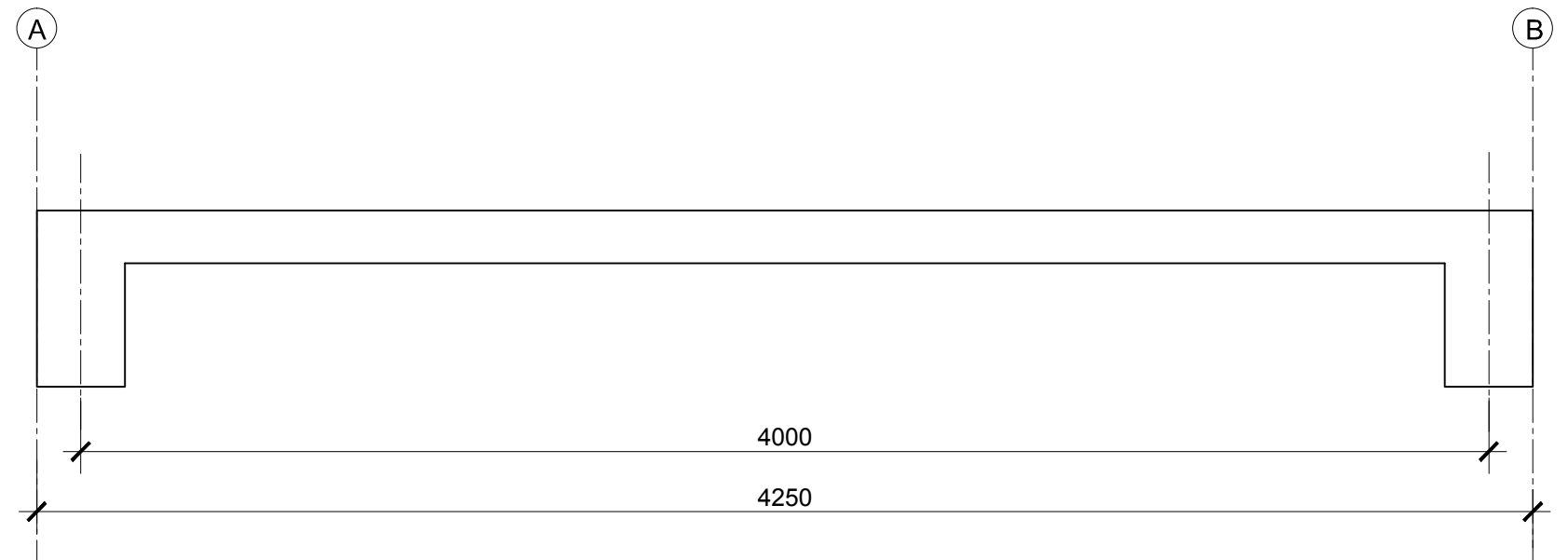
Δίνεται η κάτοψη του ξυλότυπου τετραερείστης πλάκας με τον οπλισμό της.

(α) Να σχεδιάσετε, σε κλίμακα 1:20, στην τομή Α-Α τον οπλισμό της πλάκας και να αναγράψετε τους συμβολισμούς του οπλισμού σε όλες τις ράβδους. (Μονάδες 25)

(β) Να αναγράψετε τα μήκη αποκοπής οπλισμού, σύμφωνα με τις πληροφορίες, που σας δίνονται στην κάτοψη ξυλότυπου. (Όλες οι διαστάσεις είναι σε mm). (Μονάδες 5)



ΚΑΤΟΨΗ ΞΥΛΟΤΥΠΟΥ ΤΕΤΡΑΕΡΕΙΣΤΗΣ ΠΛΑΚΑΣ
ΚΛ. 1:50



ΤΟΜΗ Α-Α
ΚΛ. 1:20

ΕΠΩΝΥΜΟ

ΟΝΟΜΑ

ΑΡ. ΤΑΥΤ. ΚΩΔ. ΕΞΕΤΑΖ.