

**ΥΠΟΥΡΓΕΙΟ ΠΑΙΔΕΙΑΣ ΚΑΙ ΠΟΛΙΤΙΣΜΟΥ  
ΔΙΕΥΘΥΝΣΗ ΑΝΩΤΕΡΗΣ ΚΑΙ ΑΝΩΤΑΤΗΣ ΕΚΠΑΙΔΕΥΣΗΣ  
ΥΠΗΡΕΣΙΑ ΕΞΕΤΑΣΕΩΝ**

**ΠΑΓΚΥΠΡΙΕΣ ΕΞΕΤΑΣΕΙΣ  
2010**

**ΤΕΧΝΟΛΟΓΙΑ (II) ΠΡΑΚΤΙΚΗΣ ΚΑΤΕΥΘΥΝΣΗΣ**

**ΜΑΘΗΜΑ : ΔΟΜΙΚΑ ΥΛΙΚΑ ΚΑΙ ΚΤΙΡΙΑΚΑ ΕΡΓΑ**  
**ΗΜΕΡΟΜΗΝΙΑ : ΠΑΡΑΣΚΕΥΗ, 4 ΙΟΥΝΙΟΥ 2010**  
**ΩΡΑ : 11.00 - 13.30**

**Επιτρεπόμενη διάρκεια γραπτού 2,5 ώρες (150 λεπτά)**

Το εξεταστικό δοκίμιο αποτελείται από 2 μέρη (Α' και Β'), 1 σελίδα Α4 και 3 φύλλα σχεδίασης Α3.

Ο/Η κάθε εξεταζόμενος/η θα εφοδιαστεί με τα πιο κάτω:

- Το φύλλο σχεδίασης 1
- Το φύλλο σχεδίασης 2
- Το φύλλο σχεδίασης 3
- Ένα έντυπο Α4 (χαρτονάκι) στο οποίο, αφού συμπληρώσει τα στοιχεία του/της, θα επισυναφθούν τα τρία φύλλα σχεδίασης Α3.

**ΟΔΗΓΙΕΣ**

- 1. Να απαντήσετε σε όλες τις ερωτήσεις οι οποίες δίνονται στα τρία φύλλα σχεδίασης Α3**
2. Οι ασκήσεις του Μέρους Α' να λυθούν στο φύλλο σχεδίασης 1.
3. Οι ασκήσεις του Μέρους Β' να λυθούν στα φύλλα σχεδίασης 2 και 3.
- 4. Να αναγράψετε τα στοιχεία σας και στα 3 φύλλα σχεδίασης Α3.**
5. Να αναγράψετε τίτλους όπου χρειάζεται.
6. Να προσέξετε τη γραμμογραφία, τα γράμματα, τους αριθμούς και τους συμβολισμούς.
7. Να προσέξετε την όλη εμφάνιση και καθαρότητα των σχεδίων σας.
8. Διαστάσεις που δεν αναφέρονται να υπολογισθούν σε συνάρτηση με τις δοσμένες διαστάσεις.
9. Επιτρέπεται η χρήση μη προγραμματιζόμενης υπολογιστικής μηχανής.

**ΦΥΛΛΟ ΣΧΕΔΙΑΣΗΣ 1 - ΜΕΡΟΣ Α΄ - Κάθε ορθή απάντηση βαθμολογείται με 10 μονάδες**

**ΑΣΚΗΣΗ 1**

Δίνεται το περίγραμμα της κάτοψης πεδίου και κολόνας. Να σχεδιάσετε, σε κλίμακα 1:20, τον οπλισμό του πεδίου και της κολόνας και να αναγράψετε τους αριθμούς αναφοράς του, σύμφωνα με τα πιο κάτω στοιχεία:

**Οπλισμός πεδίου**

10Y12 - 1 (στις δύο κατευθύνσεις)

Επικάλυψη οπλισμού 75 mm

**Οπλισμός κολόνας**

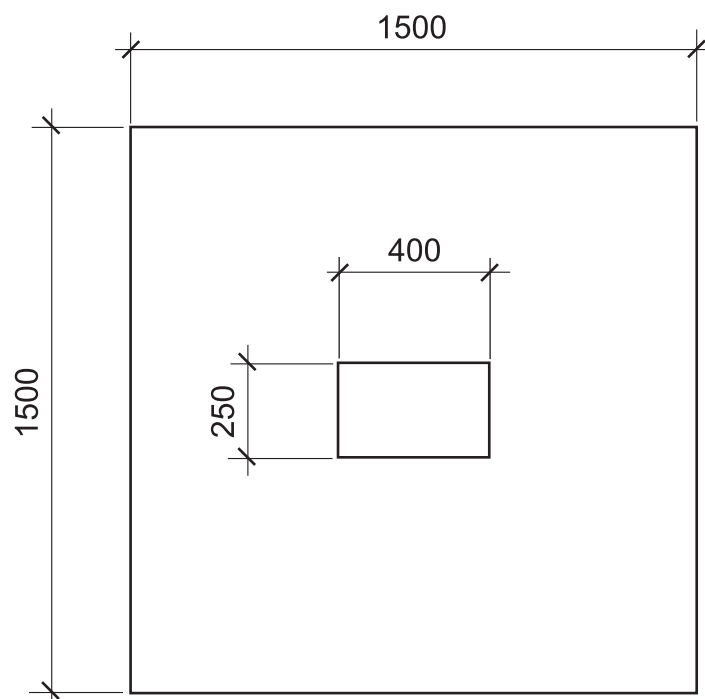
Διαμήκης οπλισμός: 6Y16 - 2

Συνδετήρες: Y8 - 3 - 100

Y8 - 4 - 100 (τύπου S)

Επικάλυψη οπλισμού 30 mm

**Σημείωση:** Οι διαστάσεις είναι σε mm.

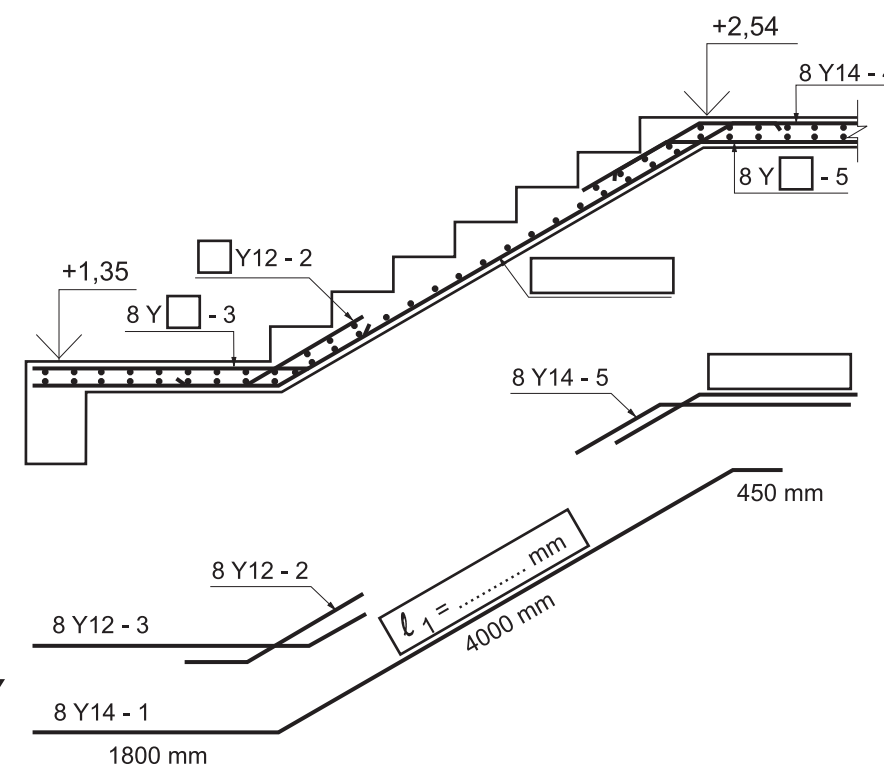


**ΚΑΤΟΨΗ ΠΕΔΙΛΟΥ ΚΑΙ ΚΟΛΟΝΑΣ ΚΛ. 1:20**

**ΑΣΚΗΣΗ 2**

Δίνεται τομή κλίμακας (σκάλας) και το ανάπτυγμα οπλισμού της. Να αναγράψετε, στα πλαίσια, τα στοιχεία που λείπουν από τον οπλισμό της και να υπολογίσετε το συνολικό μήκος  $\ell_1$  της ράβδου με αριθμό αναφοράς 1.

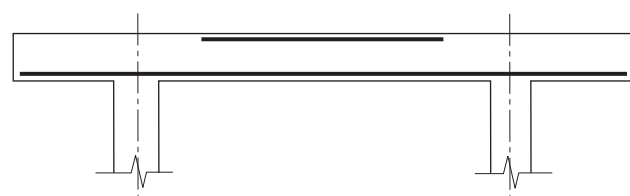
**ΤΟΜΗ ΚΛΙΜΑΚΑΣ**



**ΑΝΑΠΤΥΓΜΑ ΟΠΛΙΣΜΟΥ**

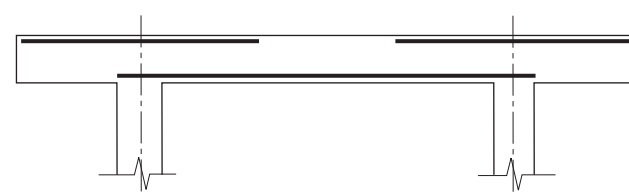
**ΑΣΚΗΣΗ 3**

Σας δίνονται οι πιο κάτω περιπτώσεις όπλισης δοκών. Να γράψετε, στο πλαίσιο κάτω από τη λεζάντα, **ΟΡΘΟ** ή **ΛΑΘΟΣ** για κάθε περίπτωση.



Αμφιπρόεχουσα δοκός

.....



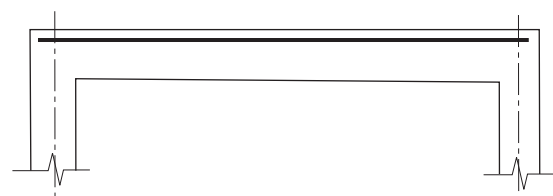
Αμφιπρόεχουσα δοκός

.....



Προέχουσα δοκός

.....

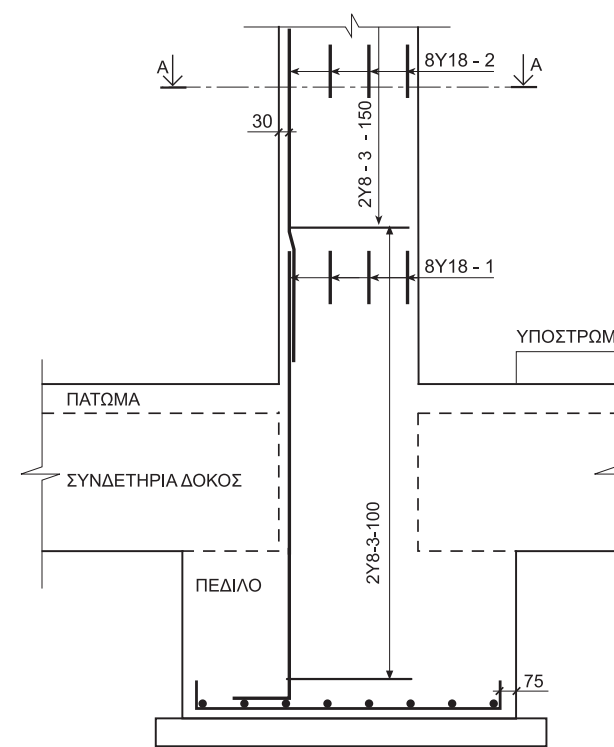


Αμφιέριστη δοκός

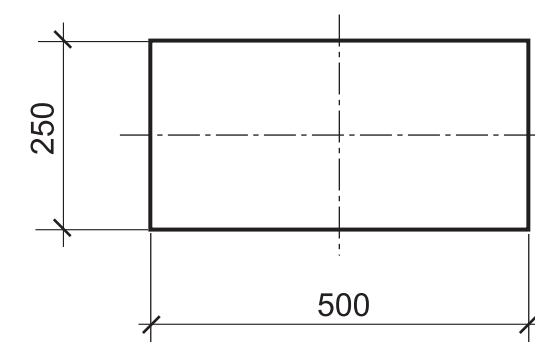
.....

**ΑΣΚΗΣΗ 4**

Να σχεδιάσετε, σε κλίμακα 1:10, τον οπλισμό στο περίγραμμα της εγκάρσιας τομής A-A της κολόνας που παρουσιάζεται πιο κάτω σε κατακόρυφη τομή, αναγράφοντας τους συμβολισμούς οπλισμού.



**ΚΑΤΑΚΟΡΥΦΗ ΤΟΜΗ ΚΟΛΟΝΑΣ**



**ΤΟΜΗ A-A ΚΟΛΟΝΑΣ ΚΛ. 1:10**

ΕΠΩΝΥΜΟ .....

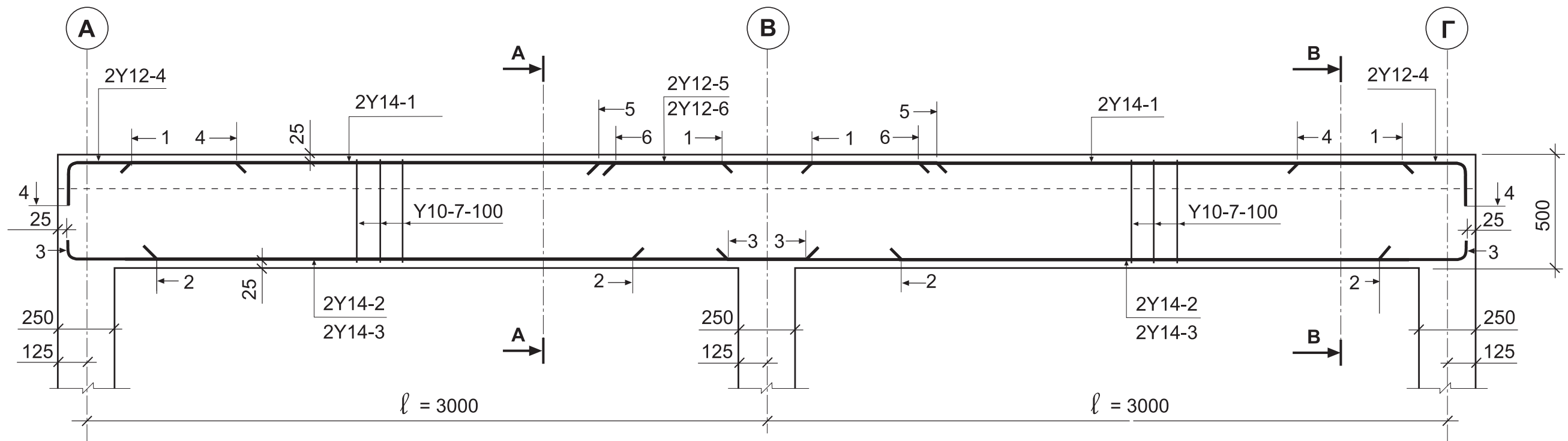
ΟΝΟΜΑ .....

ΑΡ. ΤΑΥΤΟΤΗΤΑΣ .....ΚΩΔ. ΕΞΕΤΑΣ. ....

**ΑΣΚΗΣΗ 5**

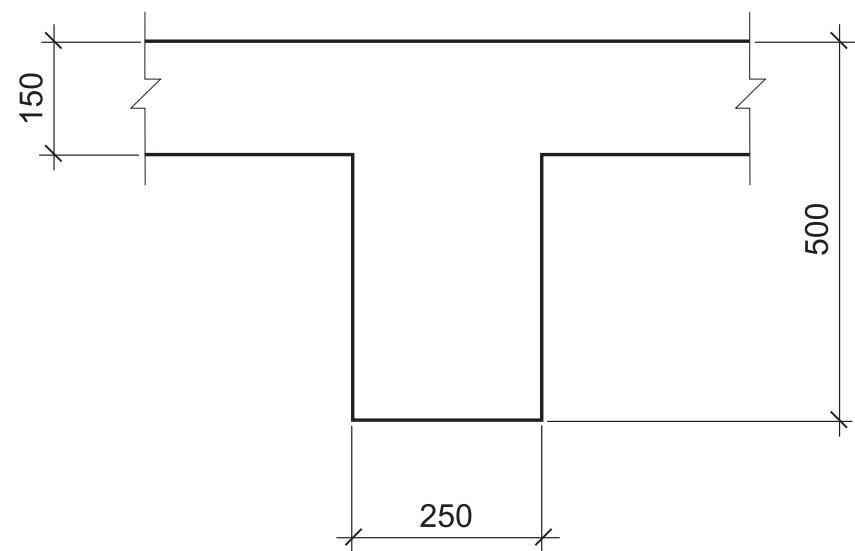
Δίνεται η κατά μήκος τομή, σε κλίμακα 1:20, συνεχόμενης δοκού με τον οπλισμό της.

Να σχεδιάσετε, σε κλίμακα 1:10, τον οπλισμό στα περιγράμματα των εγκάρσιων τομών Α-Α και Β-Β, αναγράφοντας τους συμβολισμούς του.

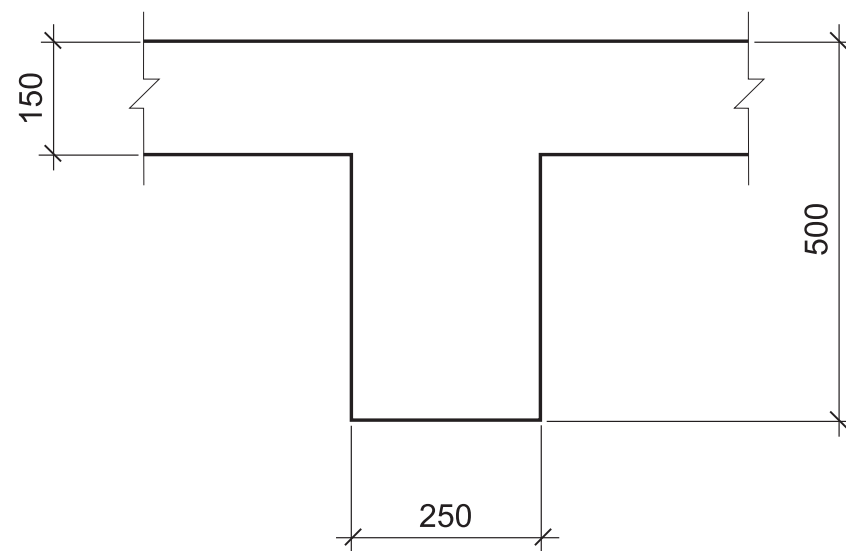


**ΚΑΤΑ ΜΗΚΟΣ ΤΟΜΗ ΣΥΝΕΧΟΜΕΝΗΣ ΔΟΚΟΥ ΚΛ. 1:20**

ΟΛΕΣ ΟΙ ΔΙΑΣΤΑΣΕΙΣ ΕΙΝΑΙ ΣΕ mm



**ΤΟΜΗ Α-Α ΚΛ. 1:10**



**ΤΟΜΗ Β-Β ΚΛ. 1:10**

ΕΠΩΝΥΜΟ .....

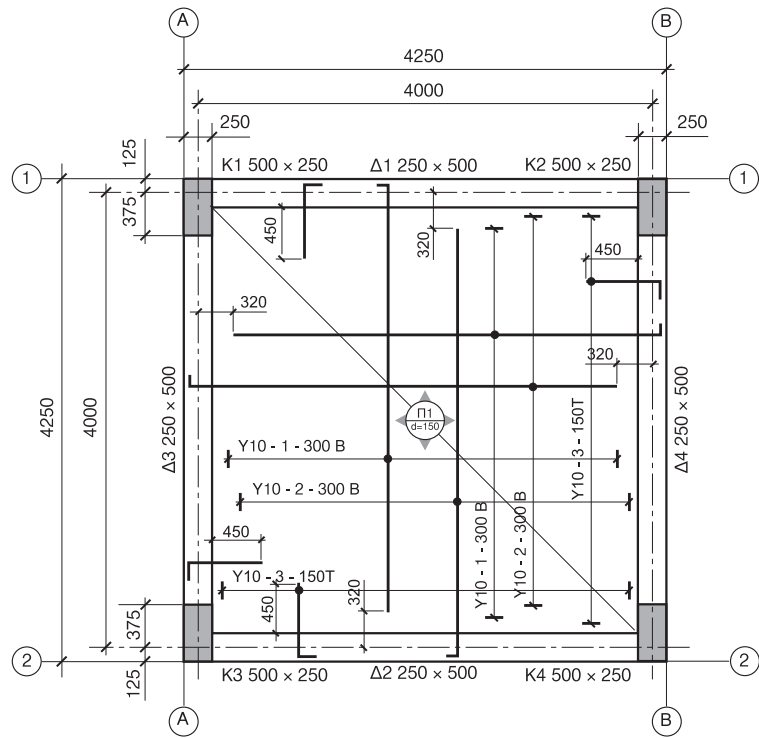
ΟΝΟΜΑ .....

ΑΡ. ΤΑΥΤΟΤΗΤΑΣ .....ΚΩΔ. ΕΞΕΤΑΣ. ....

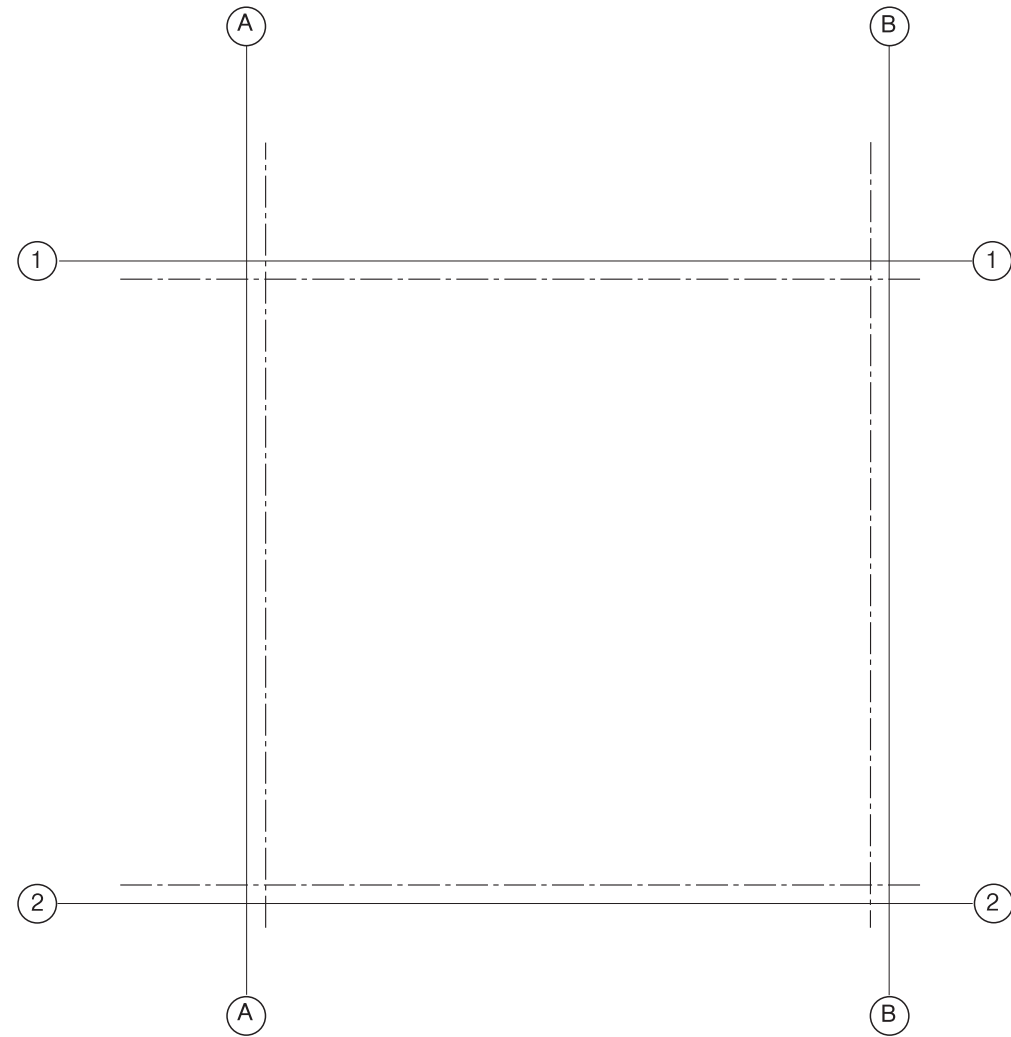
**ΑΣΚΗΣΗ 6**

Δίνεται, σε ελεύθερη κλίμακα, η κάτοψη του ξυλότυπου τετραέριστης πλάκας.

Να σχεδιάσετε, στο διπλανό χώρο όπου δίνονται οι αξονικές γραμμές, την ίδια κάτοψη σε κλίμακα 1:50.



**ΚΑΤΟΨΗ ΞΥΛΟΤΥΠΟΥ ΠΛΑΚΑΣ**



**ΚΑΤΟΨΗ ΞΥΛΟΤΥΠΟΥ ΠΛΑΚΑΣ ΚΛ. 1:50**

ΕΠΩΝΥΜΟ .....

ΟΝΟΜΑ .....

ΑΡ. ΤΑΥΤΟΤΗΤΑΣ .....ΚΩΔ. ΕΞΕΤΑΖ. ....