

**ΥΠΟΥΡΓΕΙΟ ΠΑΙΔΕΙΑΣ ΚΑΙ ΠΟΛΙΤΙΣΜΟΥ  
ΔΙΕΥΘΥΝΣΗ ΑΝΩΤΕΡΗΣ ΚΑΙ ΑΝΩΤΑΤΗΣ ΕΚΠΑΙΔΕΥΣΗΣ  
ΥΠΗΡΕΣΙΑ ΕΞΕΤΑΣΕΩΝ**

**ΠΑΓΚΥΠΡΙΕΣ ΕΞΕΤΑΣΕΙΣ  
2010**

**ΣΧΕΔΙΟ ΕΙΔΙΚΟΤΗΤΑΣ ΠΡΑΚΤΙΚΗΣ ΚΑΤΕΥΘΥΝΣΗΣ**

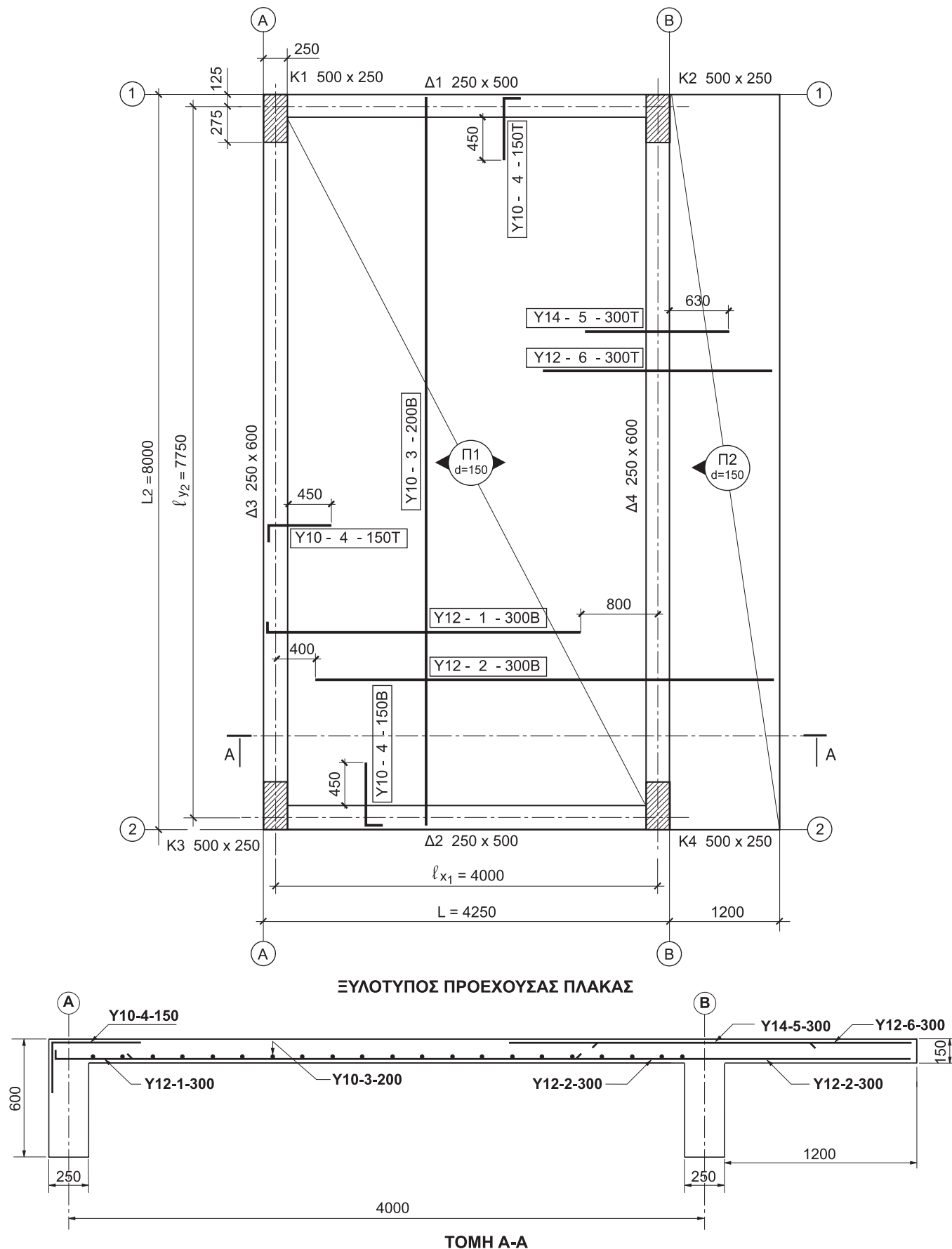
**ΜΑΘΗΜΑ : ΣΤΑΤΙΚΟ ΣΧΕΔΙΟ  
ΗΜΕΡΟΜΗΝΙΑ : ΤΡΙΤΗ, 01 ΙΟΥΝΙΟΥ 2010  
ΩΡΑ : 11.00 - 13.30**

**ΛΥΣΗ ΔΟΚΙΜΙΟΥ**

**ΦΥΛΛΟ ΣΧΕΔΙΑΣΗΣ 1 - ΜΕΡΟΣ Α΄ - Κάθε ορθή απάντηση βαθμολογείται με 8 μονάδες**

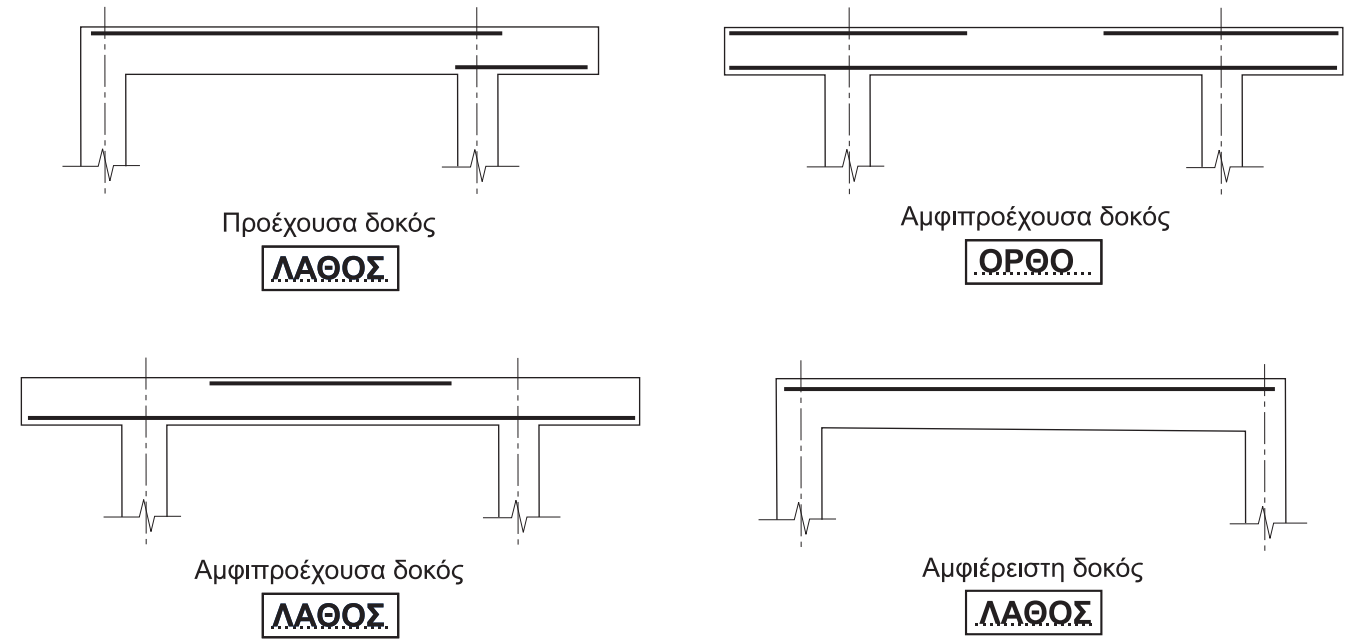
**ΑΣΚΗΣΗ 1**

Πιο κάτω δίνονται η κάτοψη ξυλότυπου προέχουσας πλάκας και η τομή της Α-Α. Αφού μελετήσετε προσεκτικά την τομή Α-Α της πλάκας, να συμπληρώσετε στα οκτώ πλαίσια, στην κάτοψη του ξυλότυπου της πλάκας, τους συμβολισμούς οπλισμού.



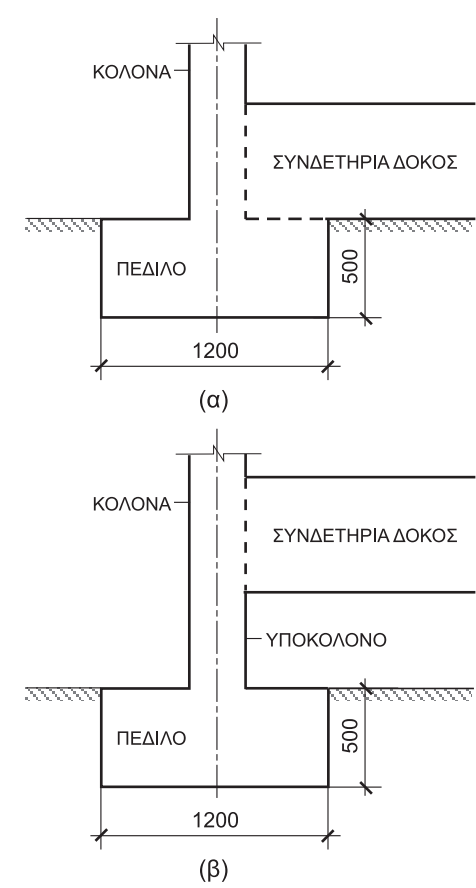
**ΑΣΚΗΣΗ 2**

Σας δίνονται οι πιο κάτω περιπτώσεις όπλισης δοκών. Να γράψετε, στο πλαίσιο κάτω από τη λεζάντα, **ΟΡΘΟ** ή **ΛΑΘΟΣ** για κάθε περίπτωση



**ΑΣΚΗΣΗ 3**

Στα σχήματα (α) και (β) δίνονται δύο λύσεις σύνδεσης πεδίου με συνδετήρια δοκό. Να υποδείξετε τον ορθό τρόπο σύνδεσης, σύμφωνα με τις διατάξεις του Κυπριακού Σεισμικού Κώδικα και να δικαιολογήσετε την απάντησή σας.



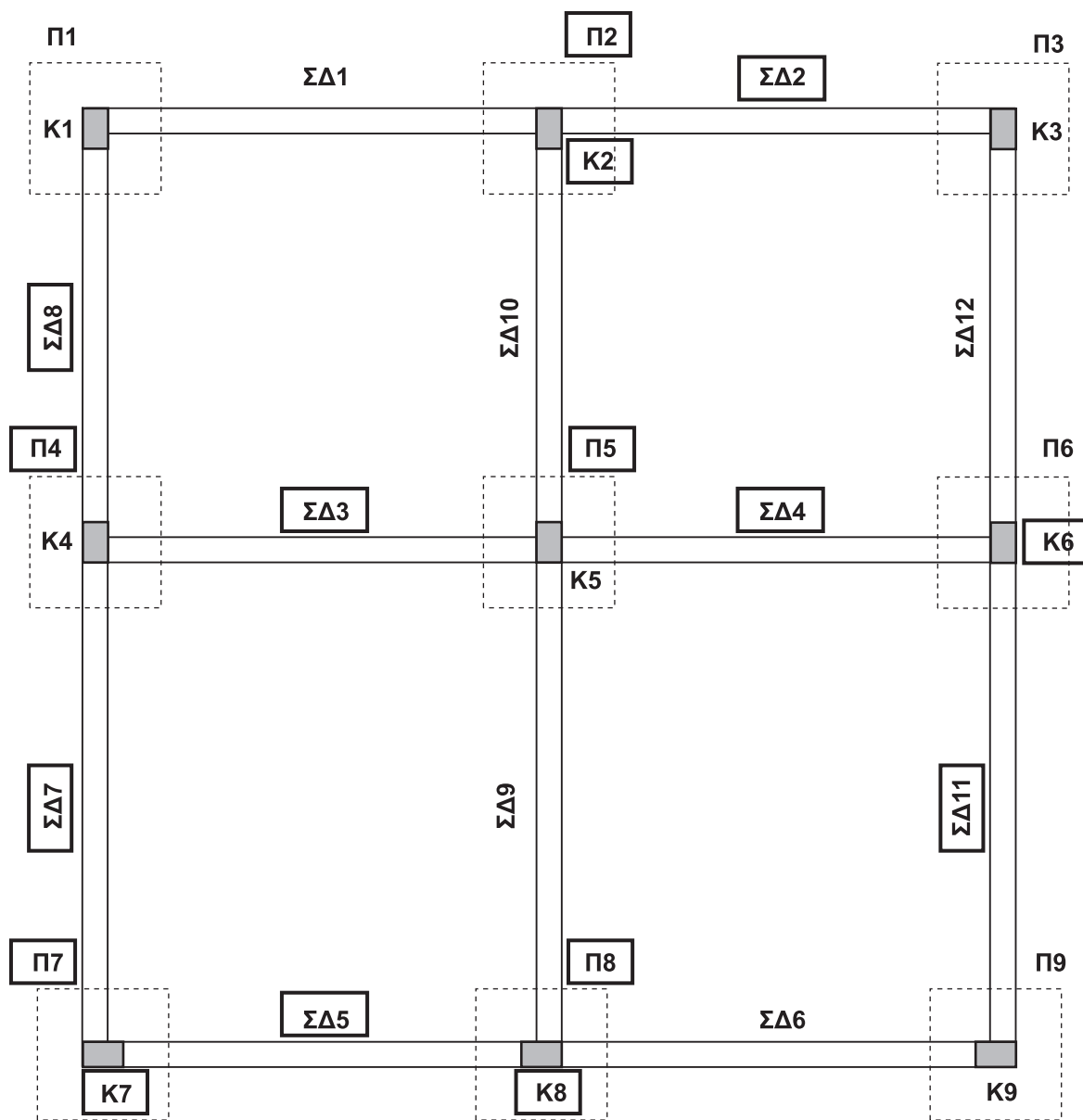
**ΑΠΑΝΤΗΣΗ**

Ο ορθός τρόπος σύνδεσης πεδίου με συνδετήρια δοκό παρουσιάζεται στο σχήμα α, επειδή σύμφωνα με τις διατάξεις του Κυπριακού Σεισμικού Κώδικα οι συνδετήριες δοκοί συνδέουν τα πέδιλα μεταξύ τους, ενισχύοντας την αντισεισμικότητα της κατασκευής. Επίσης, η λύση στο σχήμα β αντιβαίνει στις διατάξεις του Σεισμικού Κώδικα γιατί η συνδετήρια δοκός ενώνει μεταξύ τους τις κολόνες δημιουργώντας υποκόλονα που απαγορεύονται ρητά από το Σεισμικό Κώδικα.

ΕΠΩΝΥΜΟ .....  
 ΟΝΟΜΑ .....  
 ΑΡ. ΤΑΥΤΟΤΗΤΑΣ .....ΚΩΔ. ΕΞΕΤΑΖ. ....

**ΑΣΚΗΣΗ 4**

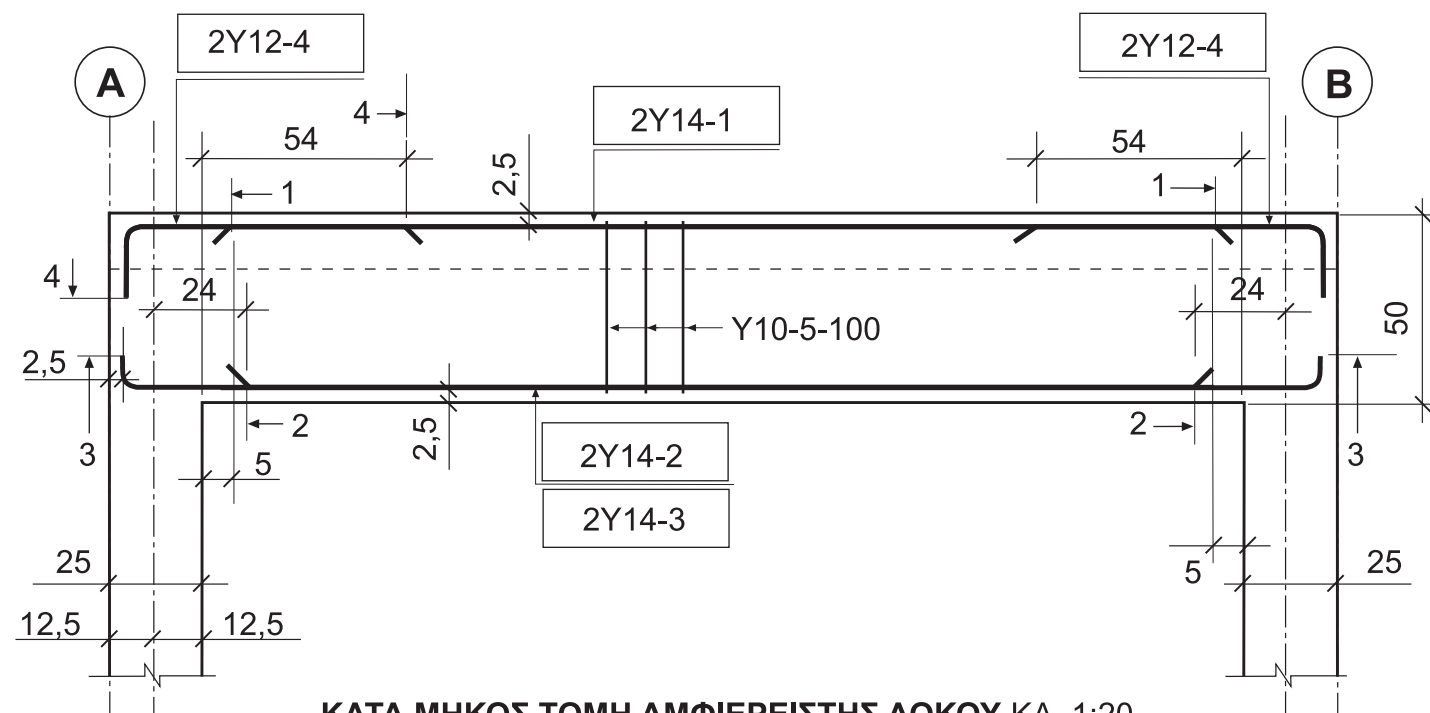
Να αναγράψετε στα 16 πλαίσια στην κάτοψη του ξυλότυπου θεμελίωσης τους συμβολισμούς των δομικών στοιχείων (πέδιλα, κολόνες, συνδετήριες δοκοί).



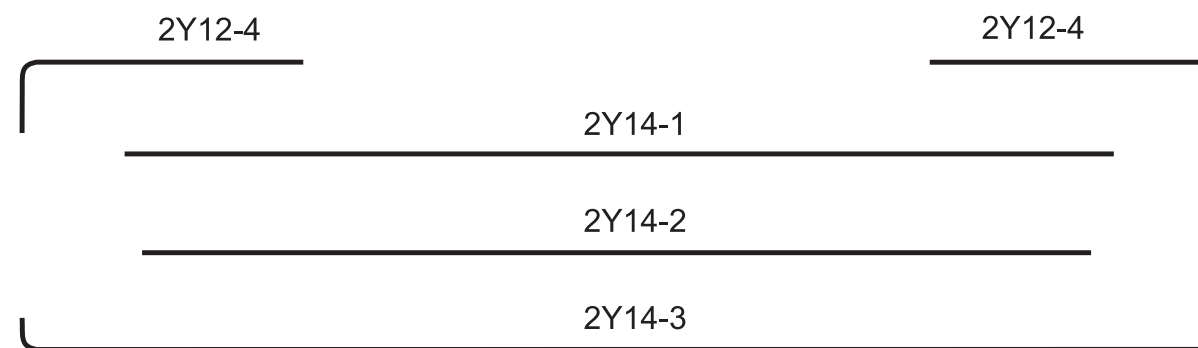
ΚΑΤΟΨΗ ΞΥΛΟΤΥΠΟΥ ΘΕΜΕΛΙΩΣΗΣ

**ΑΣΚΗΣΗ 5**

Αφού μελετήσετε το ανάπτυγμα οπλισμού της αμφιέριστης δοκού, να αναγράψετε, στα 5 πλαίσια στην κατά μήκος τομή της, τους συμβολισμούς του οπλισμού.



ΚΑΤΑ ΜΗΚΟΣ ΤΟΜΗ ΑΜΦΙΕΡΕΙΣΤΗΣ ΔΟΚΟΥ ΚΛ. 1:20



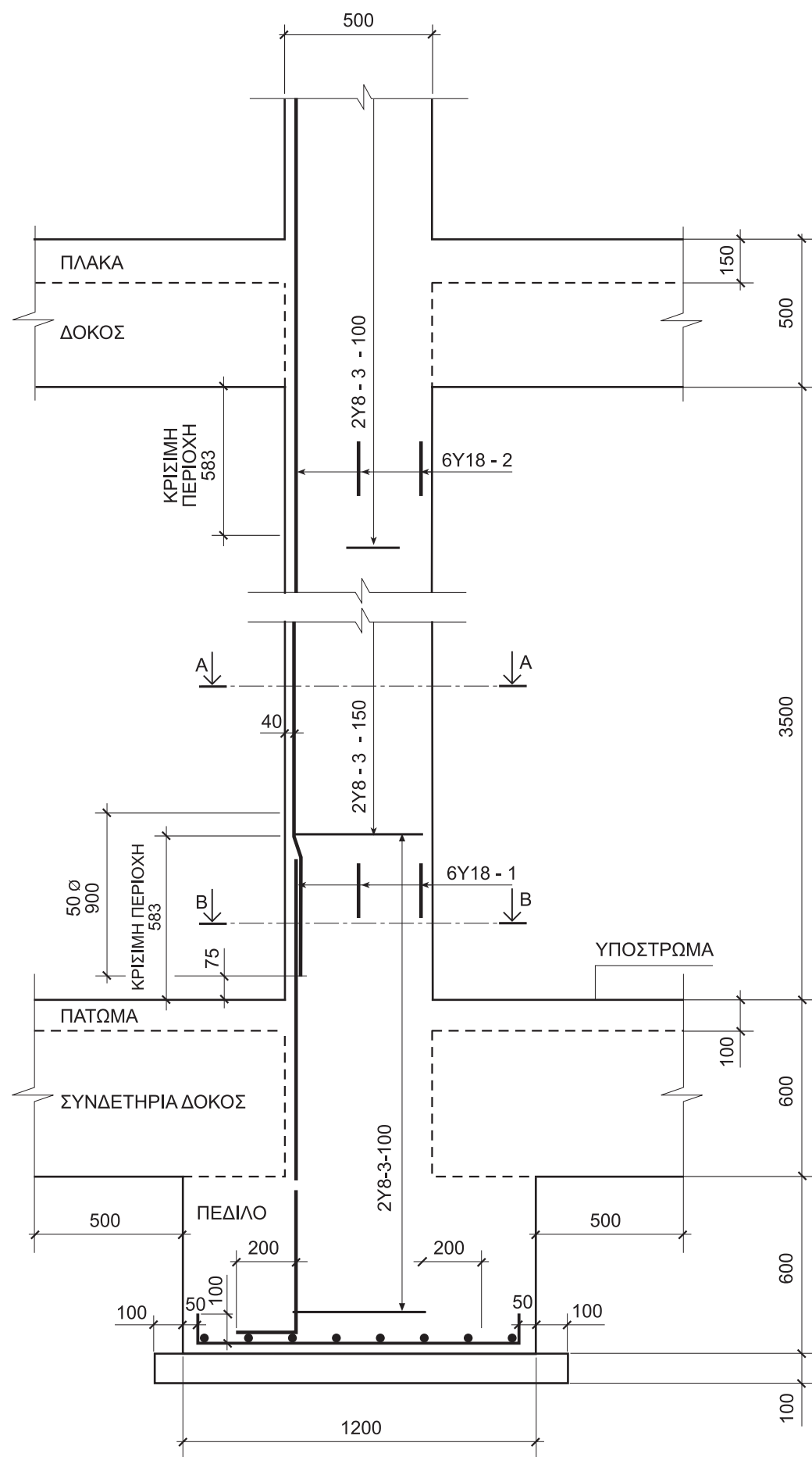
ΕΠΩΝΥΜΟ .....  
 ΟΝΟΜΑ .....  
 ΑΡ. ΤΑΥΤΟΤΗΤΑΣ .....ΚΩΔ. ΕΞΕΤΑΖ. ....

**ΑΣΚΗΣΗ 6**

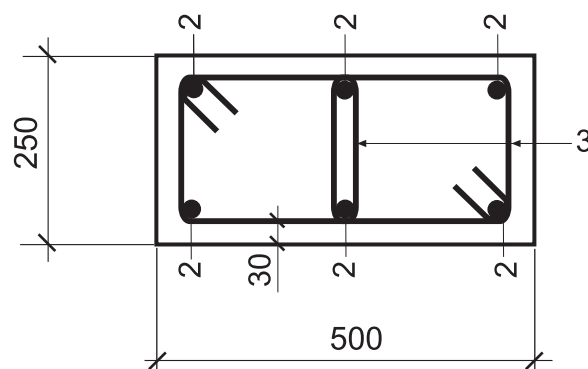
Δίνεται η κατακόρυφη τομή κολόνας διαστάσεων 500 x 250 mm με τον οπλισμό της, σε κλίμακα 1:20.

Να σχεδιάσετε, στις τομές Α-Α και Β-Β, σε κλίμακα 1:10, τον οπλισμό, αναγράφοντας τους συμβολισμούς του.

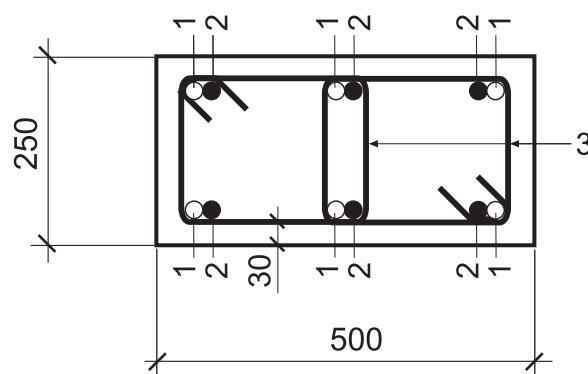
**Σημείωση:** Επικάλυψη οπλισμού κολόνας: 30 mm



**ΚΑΤΑΚΟΡΥΦΗ ΤΟΜΗ ΚΟΛΟΝΑΣ ΚΛ. 1:20**



**ΤΟΜΗ Α-Α ΚΛ. 1:10**



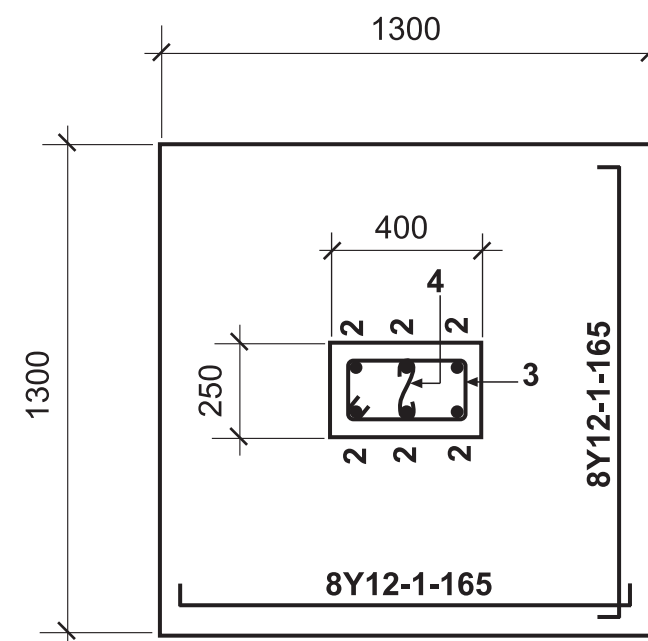
**ΤΟΜΗ Β-Β ΚΛ. 1:10**

**ΑΣΚΗΣΗ 7**

Δίνεται η κάτοψη πεδίου και κολόνας. Να σχεδιάσετε, σε κλίμακα 1:20, τον οπλισμό του πεδίου και της κολόνας, σύμφωνα με τα πιο κάτω στοιχεία:

Οπλισμός πεδίου: 8Y12 - 1 - 165 (στις δύο κατευθύνσεις)  
Επικάλυψη οπλισμού 50 mm

Οπλισμός κολόνας: Διαμήκης οπλισμός 6Y16 - 2  
Συνδετήρες Y8 - 3 - 100  
Συνδετήρας τύπου S Y8 - 4 - 100  
Επικάλυψη οπλισμού 30 mm



**ΚΑΤΟΨΗ ΠΕΔΙΛΟΥ ΚΑΙ ΚΟΛΟΝΑΣ ΚΛ. 1:20**

ΕΠΩΝΥΜΟ .....  
ΟΝΟΜΑ .....  
ΑΡ. ΤΑΥΤΟΤΗΤΑΣ .....ΚΩΔ. ΕΞΕΤΑΖ. ....