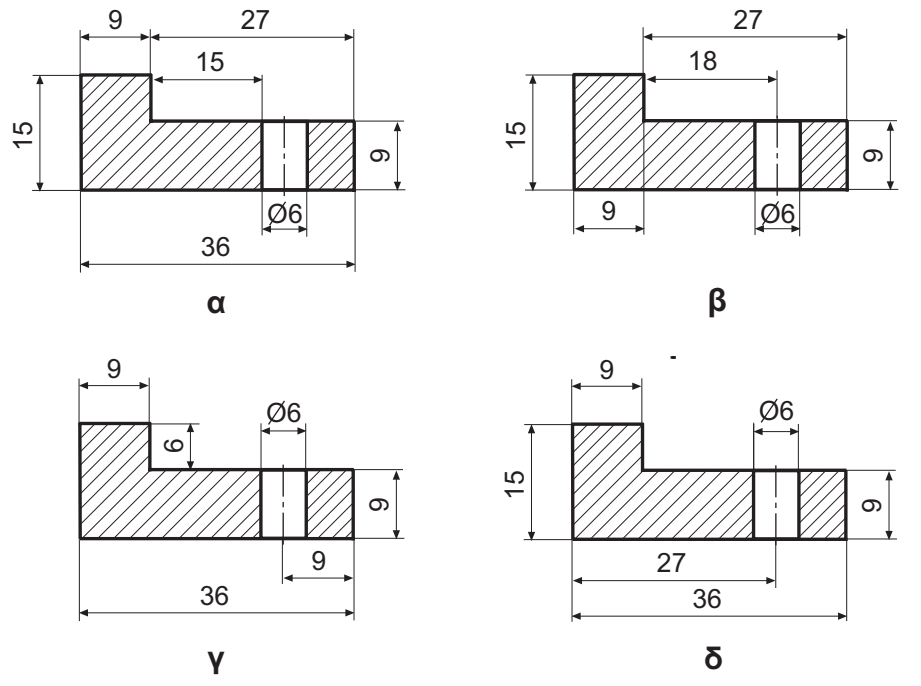


ΜΕΡΟΣ Α (40 ΜΟΝΑΔΕΣ)

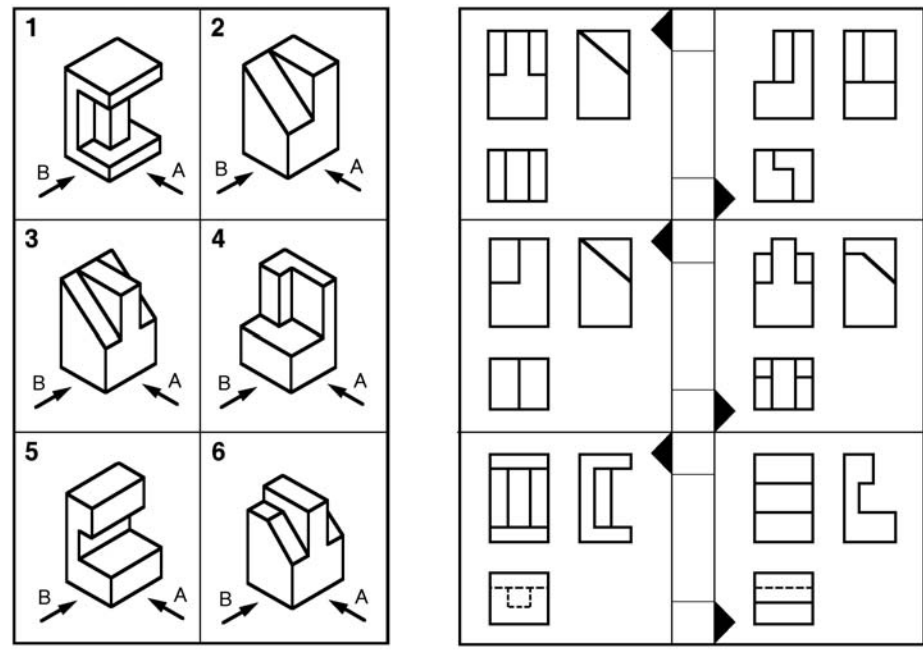
ΑΡ. ΤΑΥΤΟΤΗΤΑΣ:
 ΕΠΩΝΥΜΟ:
 ΟΝΟΜΑ:

ΟΔΗΓΙΕΣ: Να απαντήσετε σε όλες τις ερωτήσεις.
 Η κάθε σωστή απάντηση για τις ερωτήσεις 1 - 4 βαθμολογείται με 6 μονάδες και για τις ερωτήσεις 5 και 6 με 8 μονάδες.
 Για τις ερωτήσεις 1 και 3 η ορθή απάντηση είναι μόνο μία.

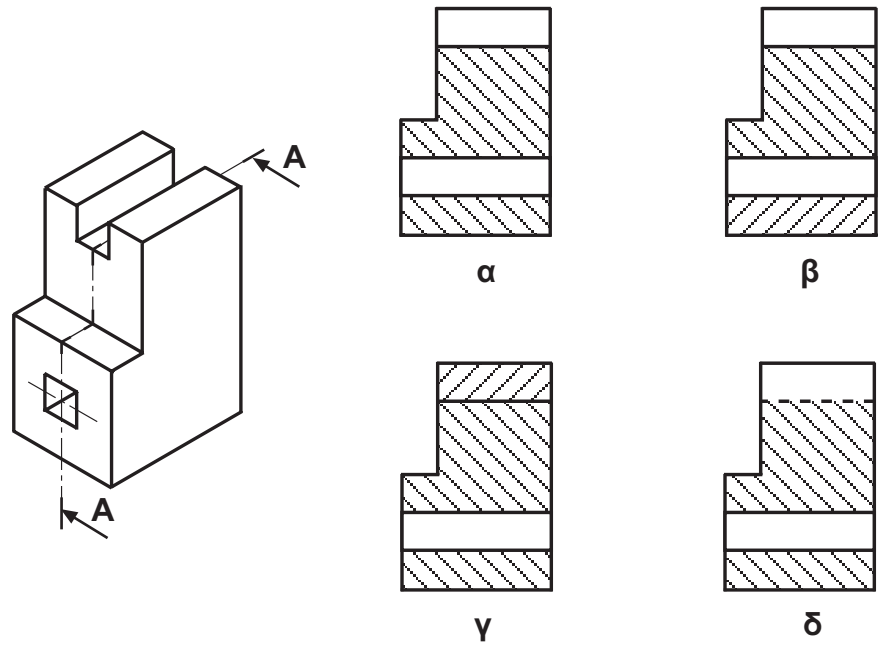
ΕΡΩΤΗΣΗ 1
 Να κυκλώσετε το γράμμα του σχήματος με την ορθή τοποθέτηση των διαστάσεων.



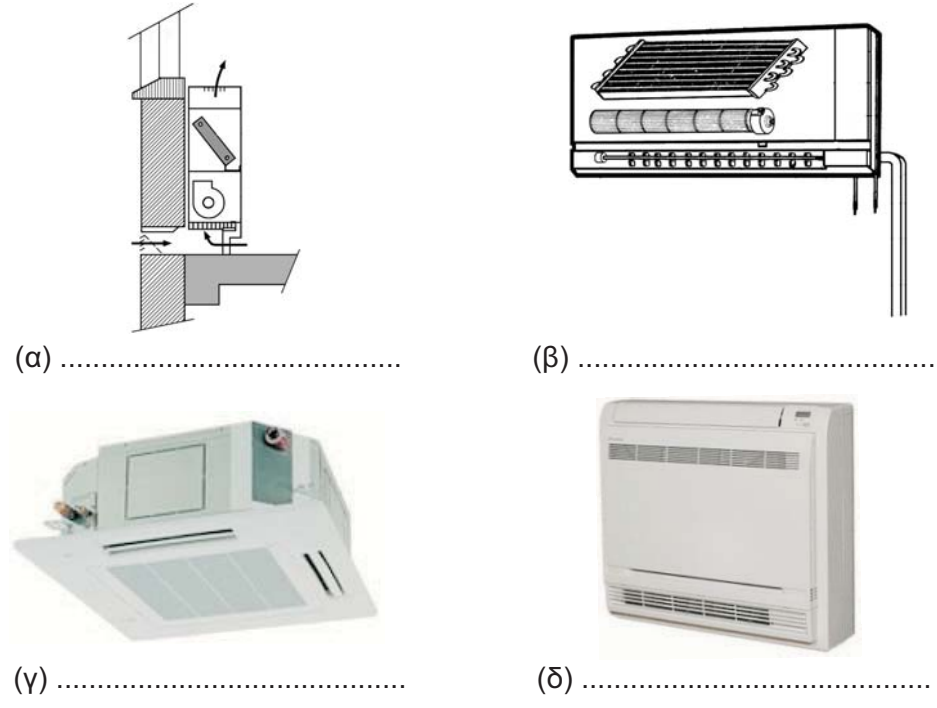
ΕΡΩΤΗΣΗ 2
 Δίνεται η ορθογραφική προβολή των στερεών από 1 μέχρι 6 (Α πρόσοψη). Να γράψετε στο τετραγώνάκι, **δίπλα από το τόξο**, τον αριθμό του στερεού στο οποίο αντιστοιχούν οι όψεις.



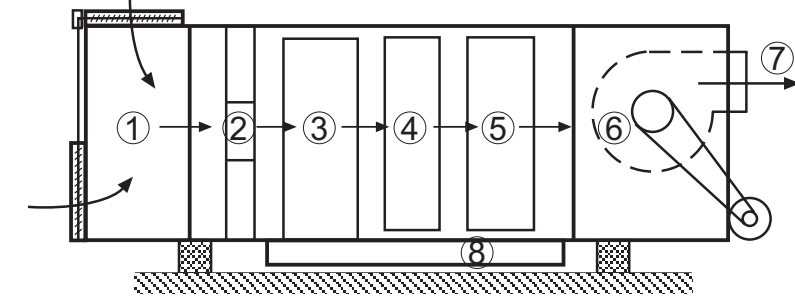
ΕΡΩΤΗΣΗ 3
 Να κυκλώσετε το γράμμα του σχήματος με την ορθή σχεδίαση της τομής Α - Α.



ΕΡΩΤΗΣΗ 4
 Δίνονται πιο κάτω τέσσερις μονάδες κλιματισμού εσωτερικού χώρου. Να συμπληρώσετε τις ονομασίες των μονάδων

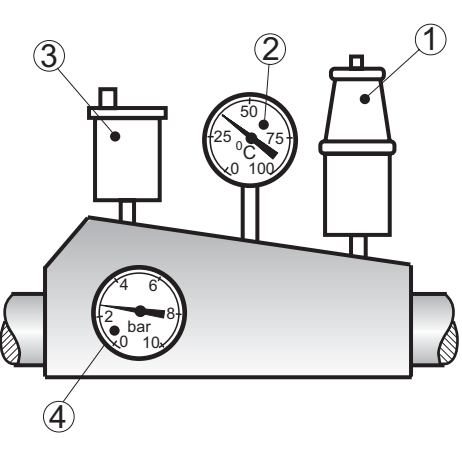


ΕΡΩΤΗΣΗ 5
 Δίνεται η σχηματική παράσταση μιας κεντρικής μονάδας κλιματισμού. Να συμπληρώσετε στον πίνακα την ονομασία των αριθμημένων μερών της.



A/A	ΤΜΗΜΑΤΑ/ΜΕΡΗ	A/A	ΤΜΗΜΑΤΑ/ΜΕΡΗ
1		5	
2		6	
3		7	
4		8	

ΕΡΩΤΗΣΗ 6
 Δίνεται στο πιο κάτω σχήμα διαχωριστής αέρα με τον εξοπλισμό του. (α) Να συμπληρώσετε στον πίνακα την ονομασία των αριθμημένων μερών του εξοπλισμού του διαχωριστή αέρα και (β) να σχεδιάσετε στον πίνακα τα σύμβολα τους.



A/A	ΟΝΟΜΑΣΙΑ	ΣΥΜΒΟΛΟ
1		
2		
3		
4		

ΜΕΡΟΣ Β

ΕΡΩΤΗΣΗ 1 (40 ΜΟΝΑΔΕΣ)

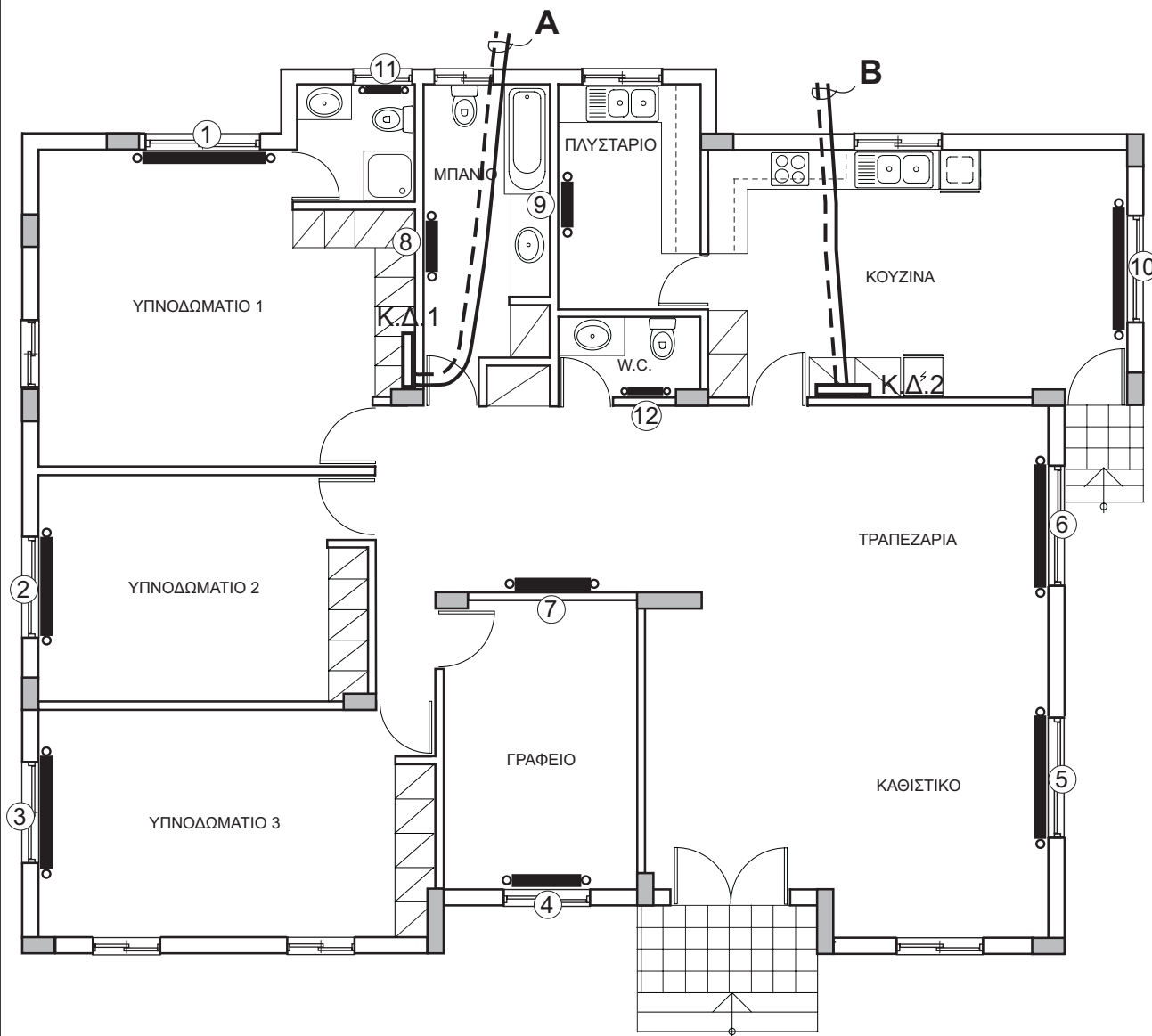
Δίνεται η κάτοψη μιας κατοικίας σε κλίμακα 1:100.

- (α) Να συμπληρώσετε στον πίνακα 1, το μήκος των θερμαντικών σωμάτων, με τη βοήθεια του καταλόγου απόδοσης των θερμαντικών σωμάτων που δίνεται στον πίνακα 3. (μονάδες 12)
- (β) Να σχεδιάσετε στην κάτοψη, το σύστημα κεντρικής θέρμανσης διπλής διασωλήνωσης από τους κεντρικούς διανομείς Κ.Δ.1 και Κ.Δ.2 με τα αντίστοιχα θερμαντικά σώματα όπως φαίνεται στη σημείωση (μονάδες 16)
- (γ) Να υπολογίσετε και να συμπληρώσετε στον πίνακα 4, τη διάμετρο της διασωλήνωσης στο σημείο Α και στο σημείο Β (μονάδες 6)
- (δ) Να υπολογίσετε και να συμπληρώσετε στον πίνακα 5 τη δυναμικότητα του λέβητα (μονάδες 6)

ΑΡ. ΤΑΥΤΟΤΗΤΑΣ:

ΕΠΩΝΥΜΟ:

ΟΝΟΜΑ:



ΚΑΤΟΨΗ ΙΣΟΓΕΙΟΥ ΚΛ. 1:100

ΣΗΜΕΙΩΣΗ:

Κ.Δ.1: 1, 2, 3, 8, 11

Κ.Δ.2: 4, 5, 6, 7, 9, 10, 12

Πίνακας 1

Αριθμός σώματος	Χώρος	Ύψος σώματος	Απόδοση kcal/h	Θερμ. σώμα	Μήκος σώματος
1	ΥΠΝΟΔΩΜΑΤΙΟ 1	600	3800	ΔΙΠΛΟ	
2	ΥΠΝΟΔΩΜΑΤΙΟ 2	600	3000	ΔΙΠΛΟ	
3	ΥΠΝΟΔΩΜΑΤΙΟ 3	600	3500	ΔΙΠΛΟ	
4	ΓΡΑΦΕΙΟ	600	2000	ΔΙΠΛΟ	
5	ΚΑΘΙΣΤΙΚΟ	600	3750	ΔΙΠΛΟ	
6	ΤΡΑΠΕΖΑΡΙΑ	600	3750	ΔΙΠΛΟ	
7	ΔΙΑΔΡΟΜΟΣ	600	2250	ΔΙΠΛΟ	
8	ΜΠΑΝΙΟ	600	1450	ΔΙΠΛΟ	
9	ΠΛΥΣΤΑΡΙΟ	600	1200	ΔΙΠΛΟ	
10	ΚΟΥΖΙΝΑ	600	3750	ΔΙΠΛΟ	
11	ΝΤΟΥΖ	600	500	ΜΟΝΟ	
12	W.C.	600	375	ΜΟΝΟ	

Πίνακας 4

Σημείο	Θερμαντικά σώματα	Απόδοση σωμάτων kcal/h	Διάμετρος σωλήνων mm
A	1, 2, 3, 8, 11		
B	4, 5, 6, 7, 9, 10, 12		

Πίνακας 5

Δυναμικότητα λέβητα =

Πίνακας 2

Θερμικές απώλειες kcal/h	Διάμετρος σωλήνα σε mm
μέχρι 4 500	15
από 4 501 - 14 000	22
από 14 001 - 28 000	28
από 28 001 - 50 000	35

Πίνακας 3. Απόδοση θερμαντικών σωμάτων

ΜΗΚΟΣ (l) (mm)	ΜΟΝΑ (ΕΚ)			ΔΙΠΛΑ (ΔΚ)			ΤΡΙΠΛΑ (3Κ)				
	ΥΨΟΣ (h) (mm)			ΥΨΟΣ (h) (mm)			ΥΨΟΣ (h) (mm)				
	500	600	800	300	500	600	800	300	500	600	800
240 kcal/h	215	248	318		420	500	622		621	718	890
360 kcal/h	322	372	477	417	631	750	932	607	932	1077	1336
480 kcal/h	429	496	636	556	841	1000	1243	809	1242	1436	1781
600 kcal/h	536	620	795	695	1052	1250	1554	1012	1553	1795	2226
720 kcal/h	644	744	954	835	1262	1500	1865	1214	1863	2154	2671
840 kcal/h	751	869	1113	974	1472	1750	2176	1416	2174	2512	3116
960 kcal/h	858	993	1272	1113	1682	2000	2487	1619	2484	2871	3562
1080 kcal/h	966	1117	1431	1252	1893	2250	2797	1821	2795	3230	4007
1200 kcal/h	1073	1241	1590	1391	2103	2500	3108	2023	3106	3589	4452
1320 kcal/h	1180	1365	1749	1530	2313	2750	3419	2226	3416	3948	4897
1440 kcal/h	1287	1489	1907	1669	2524	3000	3729	2428	3727	4307	5342
1680 kcal/h	1502	1737	2226	1947	2945	3510	4351	2832	4348	5025	6233
1800 kcal/h	1609	1861	2385	2086	3155	3760	4662	3035	4658	5384	6678
2040 kcal/h	1824	2109	2703	2364	3576	4249	5283	3439	5280	6102	7568

ΧΩΡΟΣ ΓΙΑ ΠΡΟΧΕΙΡΕΣ ΠΡΑΞΕΙΣ

ΜΕΡΟΣ Β

ΕΡΩΤΗΣΗ 2 (20 ΜΟΝΑΔΕΣ)

Στο πιο κάτω σχέδιο, φαίνεται μια τυπική εγκατάσταση σύγχρονης οικιακής πισίνας.

- (α) Να σχεδιάσετε, με τη χρήση γεωμετρικών οργάνων, την υδραυλική εγκατάσταση (διασωλήνωση) της πισίνας.
(β) Να κατονομάσετε στον πίνακα τα αριθμημένα μέρη του συστήματος.

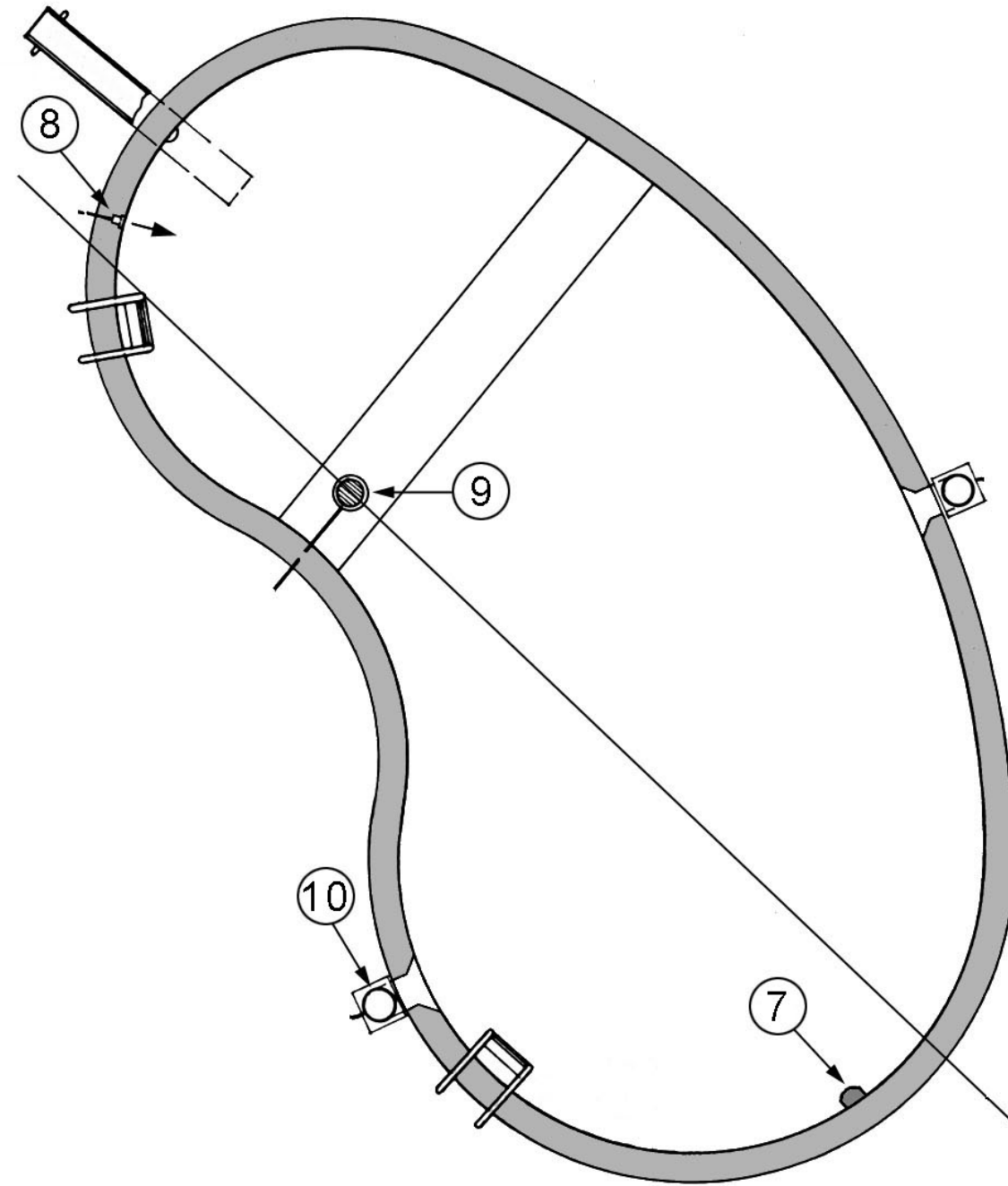
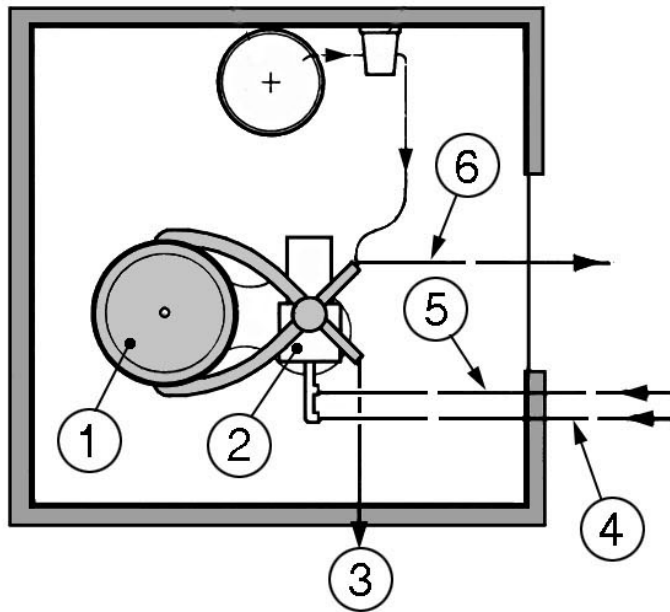
(μονάδες 10)

(μονάδες 10)

ΑΡ. ΤΑΥΤΟΤΗΤΑΣ:

ΕΠΩΝΥΜΟ:

ΟΝΟΜΑ:



A/A	ΟΝΟΜΑΣΙΑ
1	
2	
3	
4	
5	
6	
7	
8	
9	
10	