

**ΥΠΟΥΡΓΕΙΟ ΠΑΙΔΕΙΑΣ ΚΑΙ ΠΟΛΙΤΙΣΜΟΥ**  
**ΔΙΕΥΘΥΝΣΗ ΑΝΩΤΕΡΗΣ ΚΑΙ ΑΝΩΤΑΤΗΣ ΕΚΠΑΙΔΕΥΣΗΣ**  
**ΥΠΗΡΕΣΙΑ ΕΞΕΤΑΣΕΩΝ**

**ΠΑΓΚΥΠΡΙΕΣ ΕΞΕΤΑΣΕΙΣ**

**2009**

**ΣΧΕΔΙΟ ΕΙΔΙΚΟΤΗΤΑΣ ΘΕΩΡΗΤΙΚΗΣ ΚΑΤΕΥΘΥΝΣΗΣ**

**ΜΑΘΗΜΑ** : ΣΤΑΤΙΚΟ ΣΧΕΔΙΟ  
**ΗΜΕΡΟΜΗΝΙΑ** : ΤΕΤΑΡΤΗ, 27 ΜΑΪΟΥ 2009  
**ΩΡΑ** : 11.00 - 13.30

**Επιτρεπόμενη διάρκεια γραπτού 2,5 ώρες (150 λεπτά)**

Το εξεταστικό δοκίμιο αποτελείται από 2 μέρη (Α και Β) και 5 σελίδες.

Ο/Η κάθε εξεταζόμενος/η θα εφοδιαστεί με τα πιο κάτω:

- Το εξεταστικό δοκίμιο
- Το φύλλο σχεδίασης 1 (Α3)
- Το φύλλο σχεδίασης 2 (Α3)
- Ένα έντυπο Α4 (χαρτονάκι) στο οποίο, αφού συμπληρώσει τα στοιχεία του/της, θα επισυναφθούν τα δύο φύλλα σχεδίασης Α3.

**ΟΔΗΓΙΕΣ**

1. Να απαντήσετε σε όλες τις ερωτήσεις
2. Οι ασκήσεις του Μέρους Α΄ να λυθούν στο φύλλο σχεδίασης 1 (Α3).
3. Οι ασκήσεις του Μέρους Β΄ να λυθούν στο φύλλο σχεδίασης 2 (Α3).
4. **Να αναγράψετε τα στοιχεία σας και στα 2 φύλλα σχεδίασης Α3.**
5. Να αναγράψετε τίτλους όπου χρειάζεται.
6. Να προσέξετε τη γραμμογραφία, τα γράμματα, τους αριθμούς και τους συμβολισμούς.
7. Να προσέξετε την όλη εμφάνιση και καθαρότητα των σχεδίων σας.
8. Διαστάσεις που δεν αναφέρονται να υπολογισθούν σε συνάρτηση με τις δοσμένες διαστάσεις.
9. Επιτρέπεται η χρήση μη προγραμματιζόμενης υπολογιστικής μηχανής.

## ΜΕΡΟΣ Α΄ - 40 μονάδες

Κάθε ορθή απάντηση βαθμολογείται με 10 μονάδες

Όλες οι ασκήσεις του Μέρους Α΄ να λυθούν στο φύλλο σχεδίασης 1.

1. Στα σχήματα (α) και (β) της άσκησης 1, που φαίνονται στο φύλλο σχεδίασης 1, δίνονται δύο λύσεις σύνδεσης πεδίλου με συνδετήρια δοκό. Να υποδείξετε τον ορθό τρόπο σύνδεσης, σύμφωνα με τις διατάξεις του Κυπριακού Σεισμικού Κώδικα και να δικαιολογήσετε την απάντησή σας.
2. Στο φύλλο σχεδίασης 1 δίνεται η κατακόρυφη τομή πεδίλου – κολόνας σε κλίμακα 1:20. Να σχεδιάσετε τον οπλισμό του πεδίλου και της κολόνας με βάση τα πιο κάτω στοιχεία:  
Οπλισμός πεδίλου: 8Y14-1-12 (και στις δύο κατευθύνσεις)  
επικάλυψη οπλισμού: 5 cm  
  
Οπλισμός κολόνας: διαμήκης οπλισμός: 6Y18-2  
συνδετήρες: Y10-3-10  
Y10-4-10  
επικάλυψη οπλισμού: 3 cm
3. Στο φύλλο σχεδίασης 1, δίνονται τέσσερα δομικά στοιχεία (α, β, γ, δ). Να αναγράψετε, στον πίνακα 1, το γράμμα του δομικού στοιχείου δίπλα από τον αντίστοιχο συμβολισμό οπλισμού του.
4. Στο φύλλο σχεδίασης 1, δίνονται ο ξυλότυπος πλάκας οροφής ισογείου με συμβολισμούς Π1 μέχρι και Π6 και οι σχετικές ονομασίες των πλακών ανάλογα με τον τρόπο στήριξής τους. Να αναγράψετε, στον πίνακα 2, το συμβολισμό της πλάκας δίπλα από την αντίστοιχη ονομασία της.

## ΜΕΡΟΣ Β΄ - 60 μονάδες

Κάθε ορθή απάντηση βαθμολογείται με 30 μονάδες

Όλες οι ασκήσεις του Μέρους Β΄ να λυθούν στο φύλλο σχεδίασης 2.

5. (α) Να σχεδιάσετε στην κατά μήκος τομή της αμφιέριστης δοκού, που δίνεται στο φύλλο σχεδίασης 2 σε κλίμακα 1:20, τον οπλισμό της, όπως περιγράφεται πιο κάτω:  
Οπλισμός άνω: 2Y14 - 1  
Οπλισμός κάτω: 2Y16 - 2 και 2Y14 - 3  
Οπλισμός στήριξης (καπάκια): 2Y14 - 4  
Συνδετήρες: Y10 - 5 - 10  
`Να συμβουλευτείτε τους κανόνες αποκοπής οπλισμού για δοκούς (σελ. 4)

(β) Να σχεδιάσετε, στο χώρο κάτω από την κατά μήκος τομή, το ανάπτυγμα του οπλισμού της, να αναγράψετε τους συμβολισμούς οπλισμού, να υπολογίσετε και να αναγράψετε τα μήκη των ράβδων.

6. Να σχεδιάσετε στην κάτοψη του ξυλότυπου της συνεχόμενης πλάκας, που φαίνεται στο φύλλο σχεδίασης 2, τον οπλισμό των πλακών Π1 και Π2 καθώς και τον οπλισμό μεταξύ των πλακών Π1 και Π2, σύμφωνα με τα πιο κάτω στοιχεία:

**Πλάκα Π1**

Οπλισμός κατά την κατεύθυνση 1 - 2      Υ12 - 1 - 300 Β  
Υ12 - 2 - 300 Β

**Πλάκα Π2**

Οπλισμός κατά την κατεύθυνση 2 - 3      Υ12 - 1 - 300 Β  
Υ12 - 2 - 300 Β

Οπλισμός κατά την κατεύθυνση Α - Β      Υ10 - 3 - 200 Β (Διανομείς)

Οπλισμός κατά μήκος των δοκών  
Δ1, Δ3, Δ4, Δ5, Δ6 και Δ7:      Υ 10 - 4 - 150 Τ

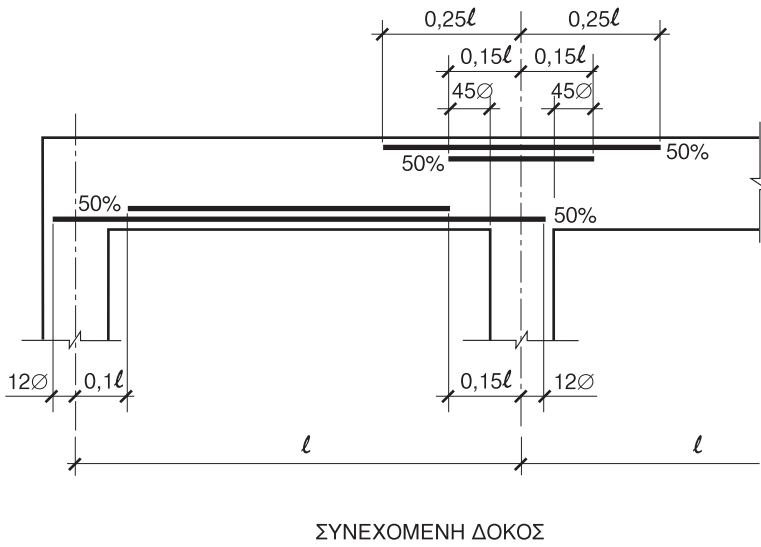
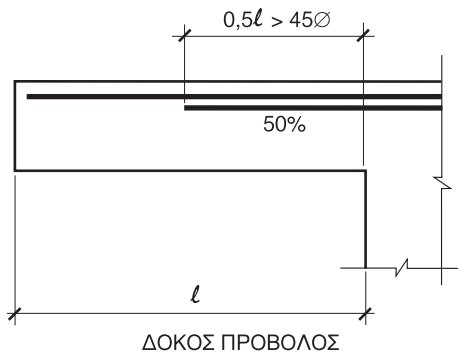
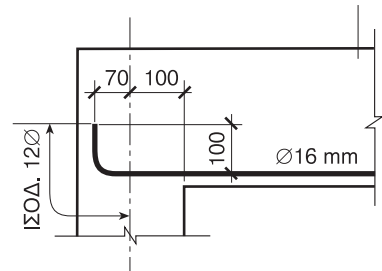
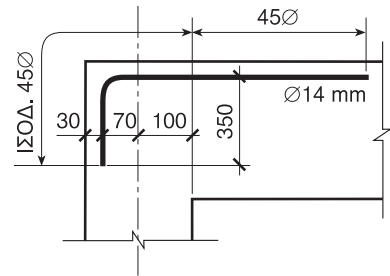
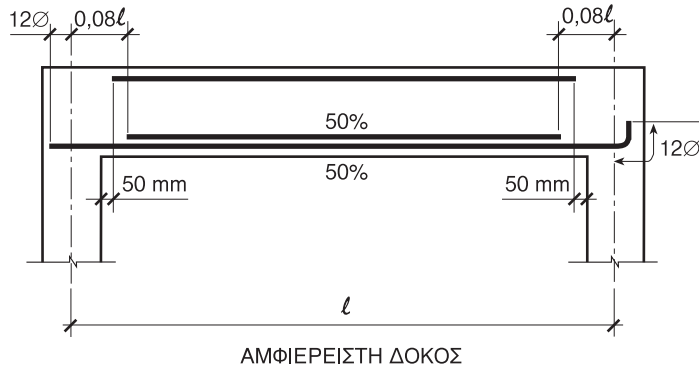
**Μεταξύ των πλακών Π1 και Π2**

Οπλισμός κατά μήκος της δοκού Δ2:      Υ12 - 5 - 150 Τ  
Υ12 - 6 - 150 Τ

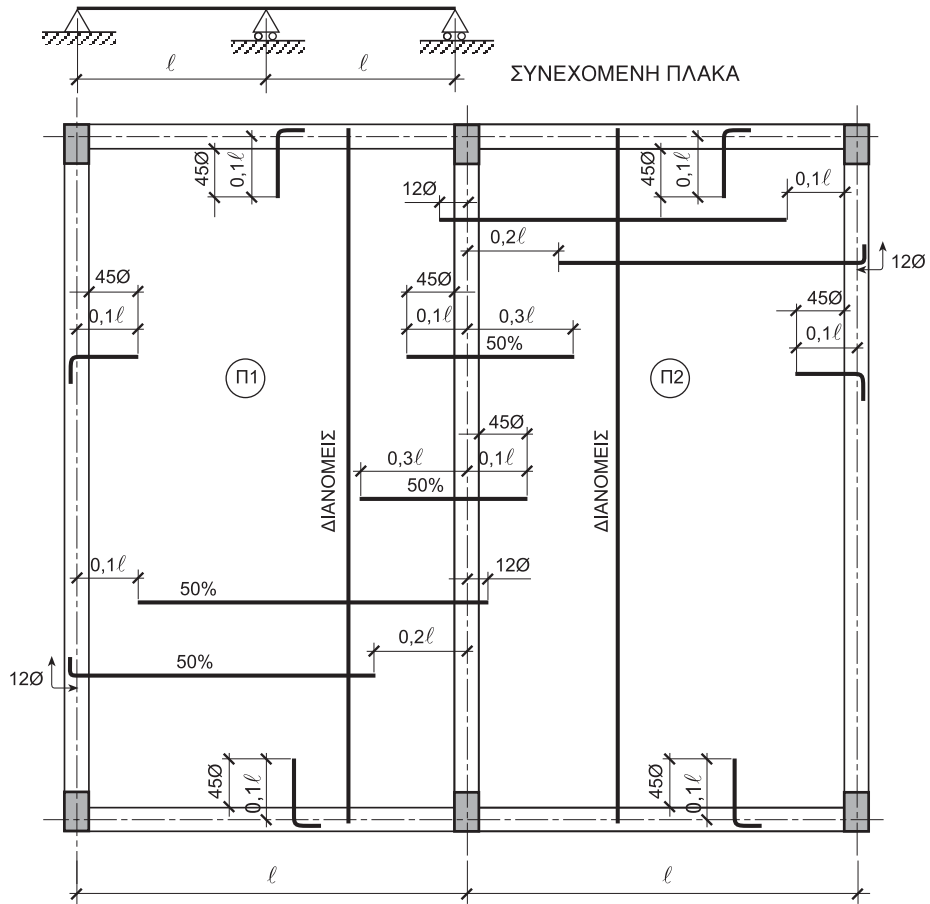
**Σημείωση**

- α. Η αποκοπή του οπλισμού των πλακών να γίνει σύμφωνα με τους κανονισμούς που επισυνάπτονται (σελ. 5)  
β. Να κατονομάσετε τις ράβδους του οπλισμού.

## ΚΑΝΟΝΕΣ ΑΠΟΚΟΠΗΣ ΟΠΛΙΣΜΟΥ ΓΙΑ ΔΟΚΟΥΣ

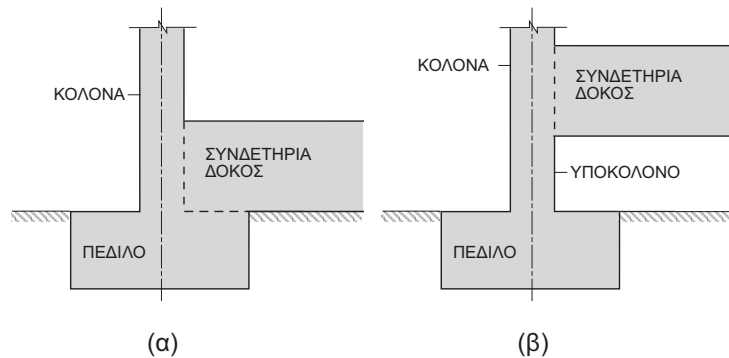


### ΚΑΝΟΝΕΣ ΑΠΟΚΟΠΗΣ ΟΠΛΙΣΜΟΥ ΓΙΑ ΠΛΑΚΕΣ



**ΦΥΛΛΟ ΣΧΕΔΙΑΣΗΣ 1 - ΜΕΡΟΣ Α΄**

**ΑΣΚΗΣΗ 1**



.....

.....

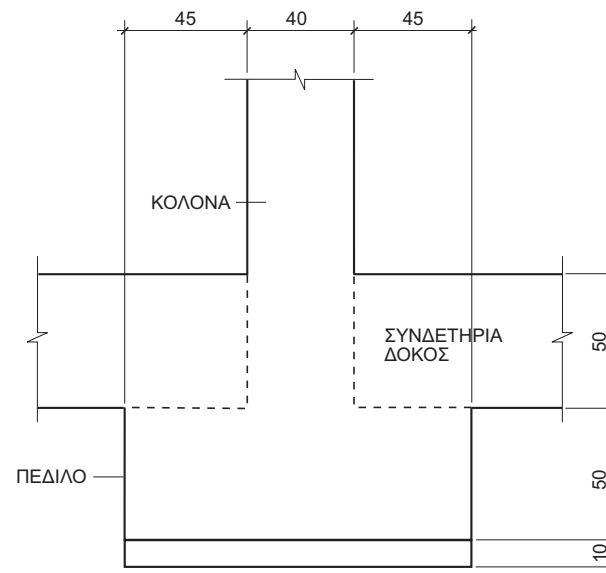
.....

.....

.....

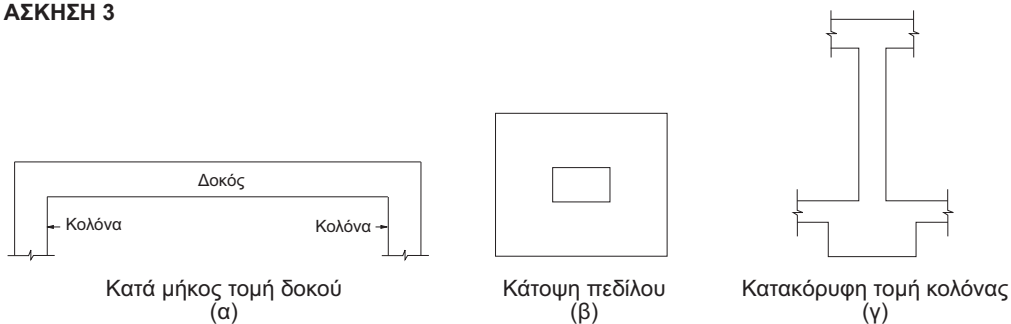
.....

**ΑΣΚΗΣΗ 2**



**ΤΟΜΗ ΠΕΔΙΛΟΥ ΚΑΙ ΚΟΛΟΝΑΣ ΚΛ. 1:20**

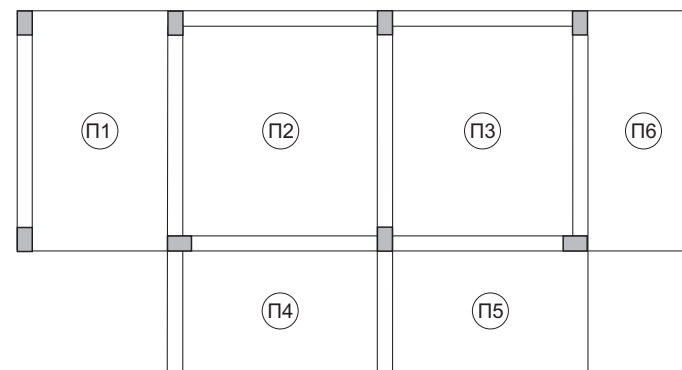
**ΑΣΚΗΣΗ 3**



**ΠΙΝΑΚΑΣ 1**

Α/Α	ΣΥΜΒΟΛΙΣΜΟΣ ΟΠΛΙΣΜΟΥ	ΔΟΜΙΚΟ ΣΤΟΙΧΕΙΟ
1	8Υ12 - 5 -150 ΕW	
2	12Υ10 - 2 - 250 Β	
3	8Υ16 - 1	
4	2Υ14 - 2 και 2Υ14 - 3 κάτω	

**ΑΣΚΗΣΗ 4**



**ΠΙΝΑΚΑΣ 2**

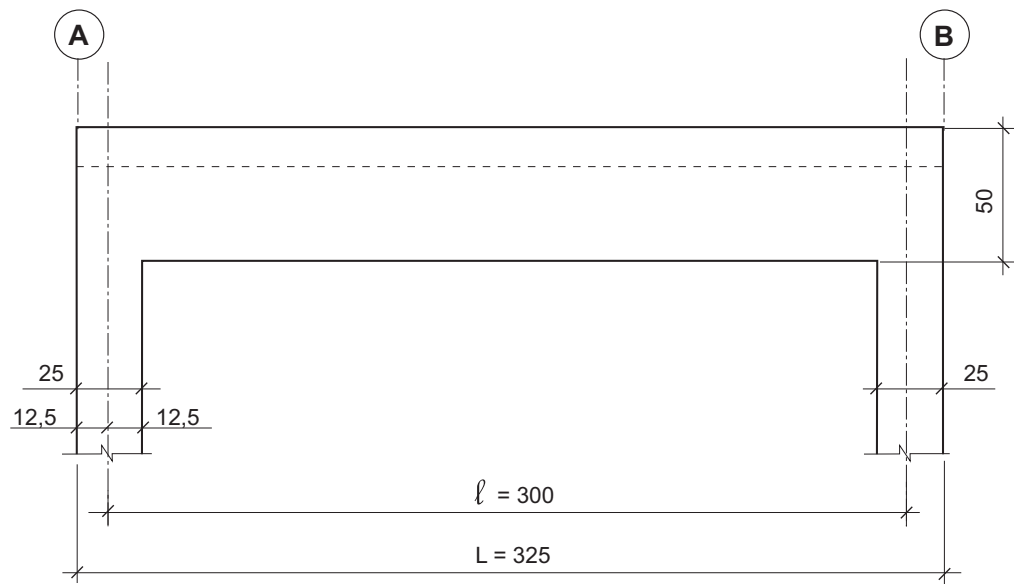
Α/Α	ΟΝΟΜΑΣΙΑ ΠΛΑΚΑΣ	ΣΥΜΒΟΛ.
1	Πρόβολος	
2	Τριέρειστη	
3	Τετραέρειστη	
4	Αμφιέρειστη	
5	Διέρειστη	

ΕΠΩΝΥΜΟ .....

ΟΝΟΜΑ .....

ΑΡ. ΤΑΥΤΟΤΗΤΑΣ ..... ΚΩΔ. ΕΞΕΤΑΣ. ....

**ΑΣΚΗΣΗ 5α**

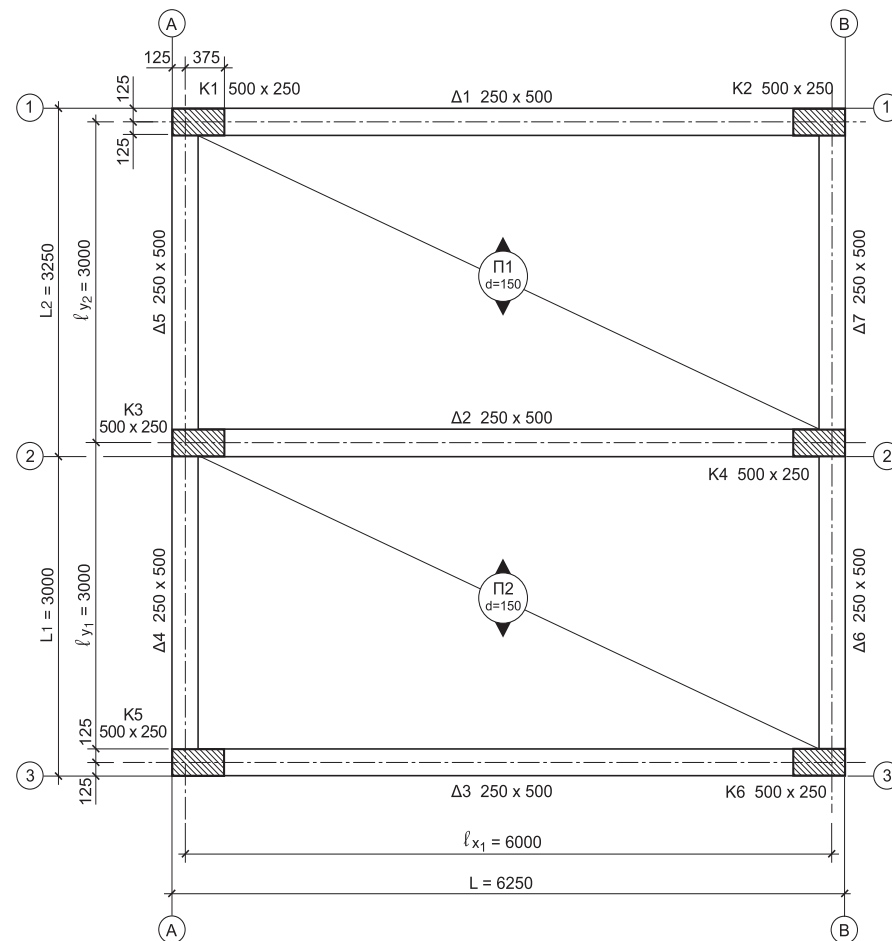


**ΚΑΤΑ ΜΗΚΟΣ ΤΟΜΗ ΑΜΦΙΕΡΕΙΣΤΗΣ ΔΟΚΟΥ ΚΛ. 1:20**  
ΟΛΕΣ ΟΙ ΔΙΑΣΤΑΣΕΙΣ ΕΙΝΑΙ ΣΕ cm

**ΑΣΚΗΣΗ 5β**



**ΑΣΚΗΣΗ 6**



ΣΚΥΡΟΔΕΜΑ: C25  
ΟΠΛΙΣΜΟΣ: S400  
ΕΠΙΚΑΛΥΨΗ ΟΠΛΙΣΜΟΥ: 30 mm

**ΕΥΛΟΤΥΠΟΣ ΣΥΝΕΧΟΜΕΝΗΣ ΠΛΑΚΑΣ ΚΛ. 1:50**  
ΟΛΕΣ ΟΙ ΔΙΑΣΤΑΣΕΙΣ ΕΙΝΑΙ ΣΕ mm

ΕΠΩΝΥΜΟ .....  
ΟΝΟΜΑ .....  
ΑΡ. ΤΑΥΤΟΤΗΤΑΣ ..... ΚΩΔ. ΕΞΕΤΑΖ. ....