

ΜΕΡΟΣ Α' (40 ΜΟΝΑΔΕΣ)

ΕΠΙΛΟΓΕΣ	ΕΡΩΤΗΣΕΙΣ		
	1	2	3
A			
B			
Γ	X		X
Δ		X	

ΟΔΗΓΙΕΣ: Για τις ερωτήσεις 1-3, από τις τέσσερις απαντήσεις σε κάθε ερώτηση, η σωστή είναι μόνο μία, η απάντηση να δοθεί σημειώνοντας X στο κατάλληλο τετραγωνάκι του πίνακα.
Για τις ερωτήσεις 4-6 να συμπληρώσετε την απάντηση στο φύλλο σχεδίασης.
Η κάθε σωστή απάντηση για τις ερωτήσεις 1-4 βαθμολογείται με 6 μονάδες και για τις ερωτήσεις 5 και 6 με 8 μονάδες.

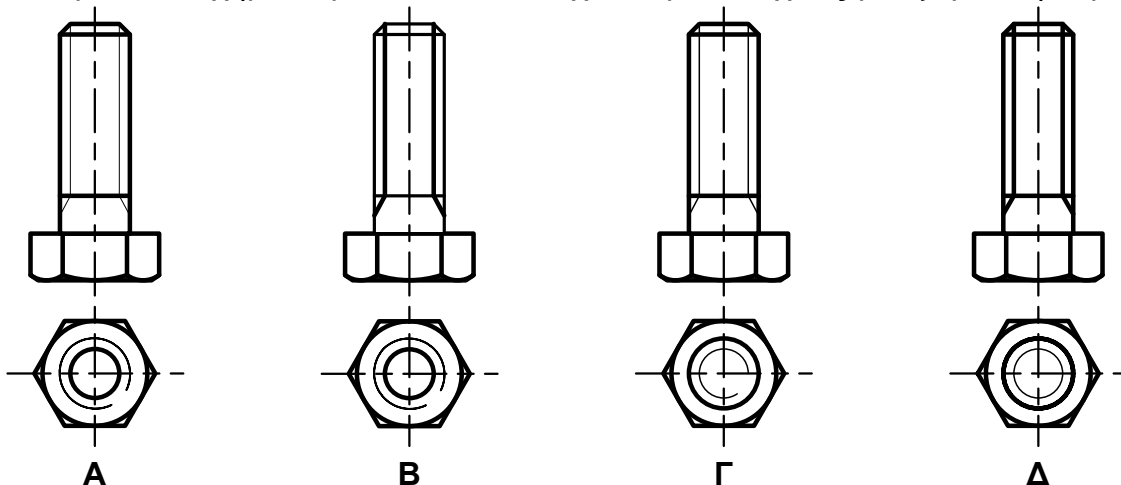
ΑΡ. ΤΑΥΤΟΤΗΤΑΣ:

ΕΠΩΝΥΜΟ:

ΟΝΟΜΑ:

Ερώτηση 1 (Μονάδες 6)

Σε ποιο από τα παρακάτω σχήματα φαίνεται σωστά σχεδιασμένο κοχλίας με εξαγωνική κεφαλή;



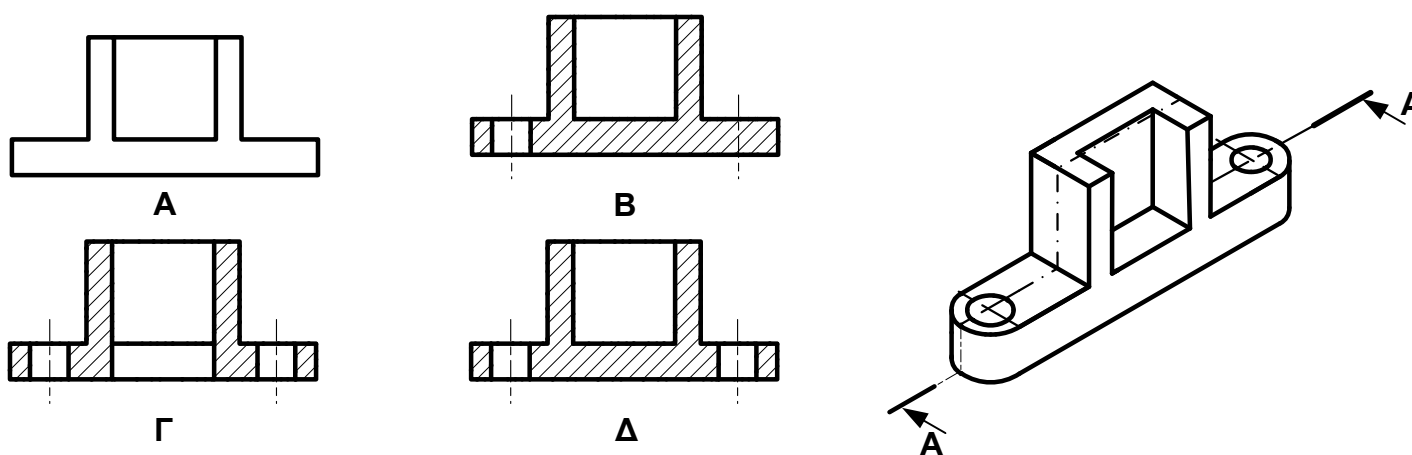
Ερώτηση 4 (Μονάδες 6)

Να κατονομάσετε τους πιο κάτω κωδικούς των ακροδεκτών με βάση τα πρότυπα IEC 117 των ηλεκτρικών κυκλωμάτων των αυτοκινήτων.

- | | | | |
|----|----------------------------|----------------|--|
| 85 | Γείωση ηλεκτρονόμου (ρελέ) | B ⁻ | Εξόδος από γεννήτρια σύνδεση με (-) συσσωρευτή |
| D+ | Ρυθμιστής τάσης είσοδος | 50 | Σωληνοειδή ενεργοποιητής εκκινητή |
| 15 | Διακόπτης ανάφλεξης | 56 | Μπροστινά φώτα |

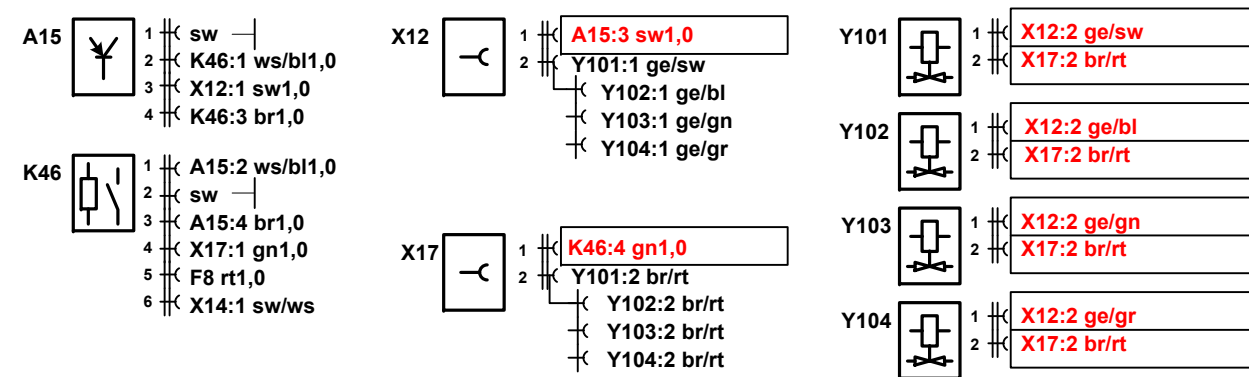
Ερώτηση 2 (Μονάδες 6)

Σε ποιο από τα παρακάτω σχήματα φαίνεται σωστά σχεδιασμένη η τομή A-A;



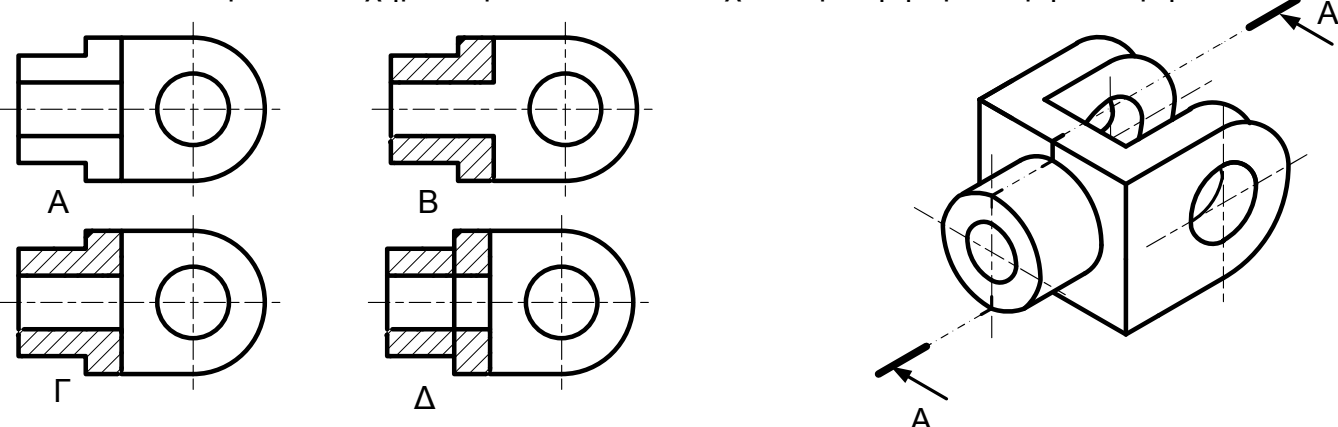
Ερώτηση 5 (Μονάδες 8)

Συμπληρώστε στο κενό χώρο των ορθογωνίων τις διευθύνσεις στο σχηματικό διάγραμμα ακροδεκτών του ηλεκτρικού κυκλώματος συστήματος έγχυσης παράλληλου ψεκασμού.



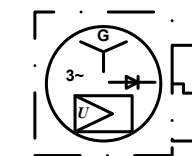
Ερώτηση 3 (Μονάδες 6)

Σε ποιο από τα παρακάτω σχήματα φαίνεται σωστά σχεδιασμένη η πρόσοψη σε τομή A-A;



Ερώτηση 6 (Μονάδες 8)

Να κατονομάσετε τα ηλεκτρικά σύμβολα και τους ακροδέκτες της γεννήτριας με εσωτερικό ρυθμιστή.



- | | | | |
|----------------|--|----|--|
| G | Γεννήτρια | Y | Τριφασική περιέλιξη σε σύνδεση σε αστέρα |
| L | Ακροδέκτης της ενδεικτικής λυχνίας | U | Ρυθμιστής τάσης |
| B ⁺ | Ακροδέκτης σύνδεσης με το (+) του συσσωρευτή | 3~ | Τριφασικό ρεύμα |
| W | Ακροδέκτης εξόδου από το στάτη (στροφόμετρο) | Δ | Ανορθωτής |

ΜΕΡΟΣ Β'

ΕΡΩΤΗΣΗ 1: (ΜΟΝΑΔΕΣ 40)

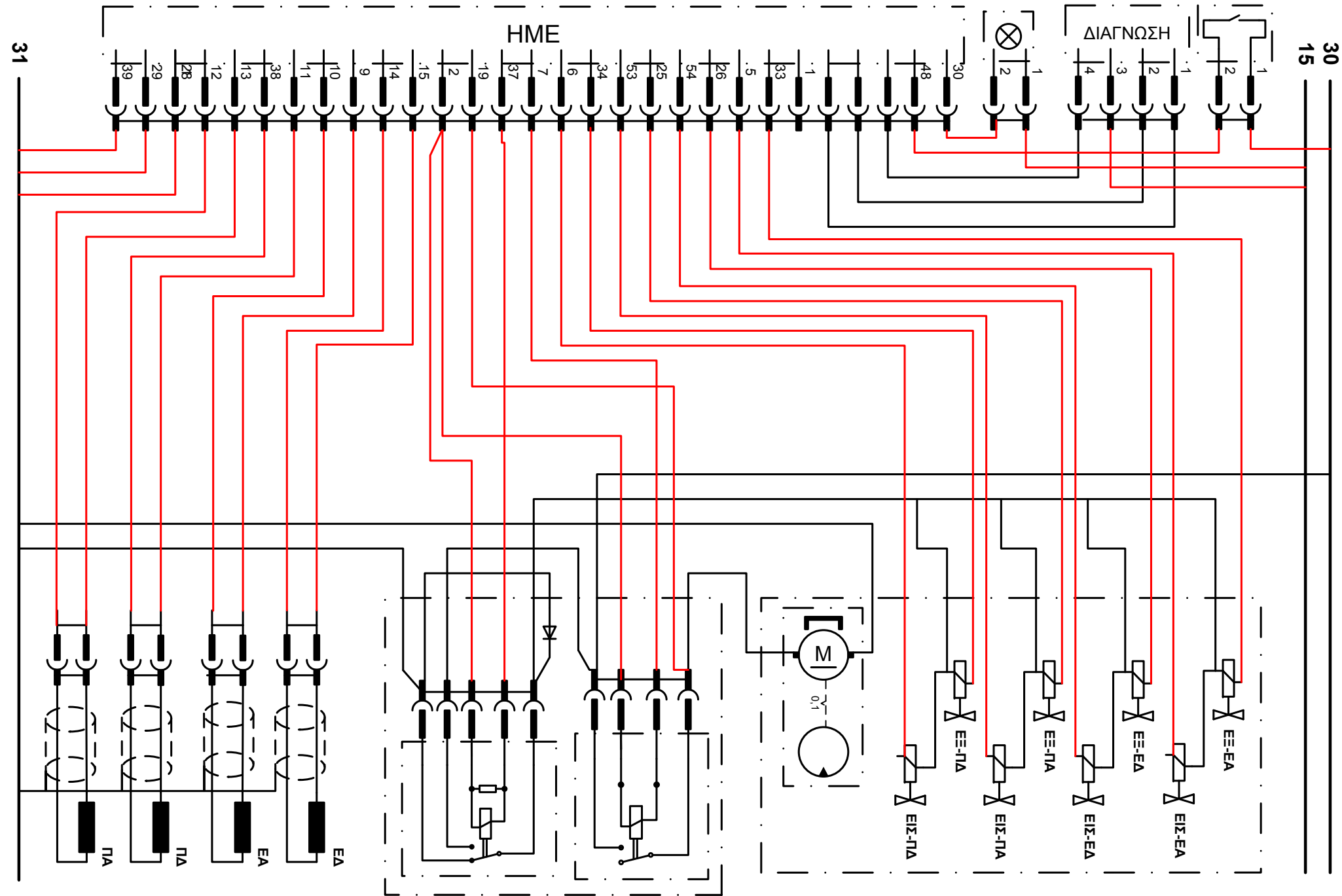
ΟΔΗΓΙΕΣ :

Με βάση το συνοπτικό ηλεκτρικό διάγραμμα που δίνεται στο φύλλο που επισυνάπτεται (ακολουθεί), να συμπληρώσετε το καλωδιακό διάγραμμα του ηλεκτρικού κυκλώματος τετρακάναλου συστήματος αντιμπλοκαρίσματος φρένων «ABS».

ΑΡ. ΤΑΥΤΟΤΗΤΑΣ:

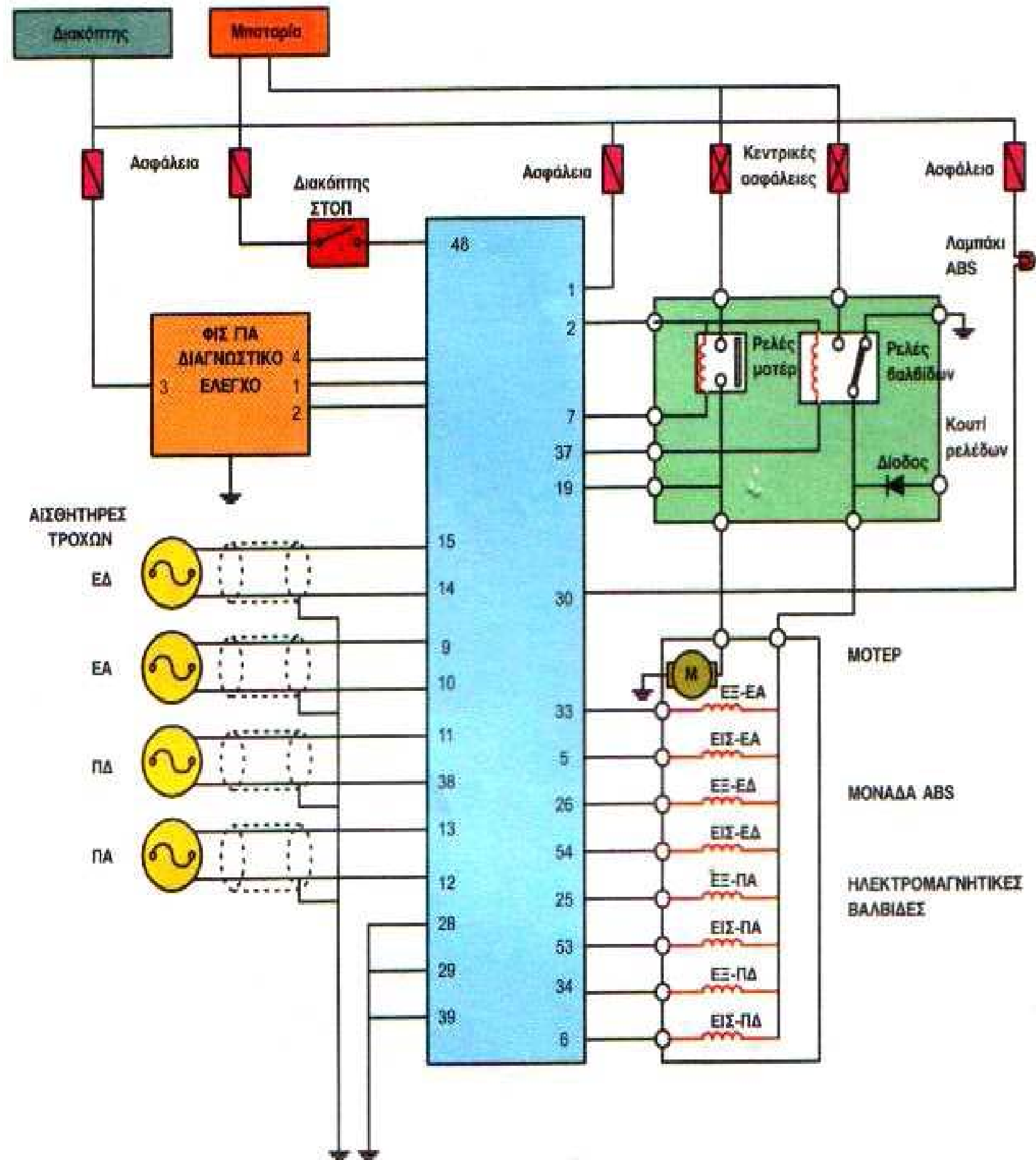
ΕΠΩΝΥΜΟ:

ΟΝΟΜΑ:



ΚΑΛΩΔΙΑΚΟ ΔΙΑΓΡΑΜΜΑ ΤΕΤΡΑΚΑΝΑΛΟΥ ΣΥΣΤΗΜΑΤΟΣ «ABS»

ΣΥΝΟΠΤΙΚΟ ΔΙΑΓΡΑΜΜΑ ΤΕΤΡΑΚΑΝΑΛΟΥ ΣΥΣΤΗΜΑΤΟΣ «ABS»



ΜΕΡΟΣ Β'

ΕΡΩΤΗΣΗ 2: (ΜΟΝΑΔΕΣ 20)

ΟΔΗΓΙΕΣ :

Στο πιο κάτω μηχανισμό ο βραχίονας OA περιστρέφεται δεξιόστροφα γύρω από το κέντρο O. Η ράβδος AB συνδέεται στο σημείο A με το βραχίονα OA, ενώ στο άκρο B παλινδρομεί κατά μήκος του άξονα XX' .
Να σχεδιάσετε την τροχιά του σημείου Γ για μια πλήρη περιστροφή του βραχίονα OA.

ΑΡ. ΤΑΥΤΟΤΗΤΑΣ:

ΕΠΩΝΥΜΟ:

ΟΝΟΜΑ:

