

ΥΠΟΥΡΓΕΙΟ ΠΑΙΔΕΙΑΣ ΚΑΙ ΠΟΛΙΤΙΣΜΟΥ  
ΔΙΕΥΘΥΝΣΗ ΑΝΩΤΕΡΗΣ ΚΑΙ ΑΝΩΤΑΤΗΣ ΕΚΠΑΙΔΕΥΣΗΣ  
ΥΠΗΡΕΣΙΑ ΕΞΕΤΑΣΕΩΝ

ΠΑΓΚΥΠΡΙΕΣ ΕΞΕΤΑΣΕΙΣ 2009

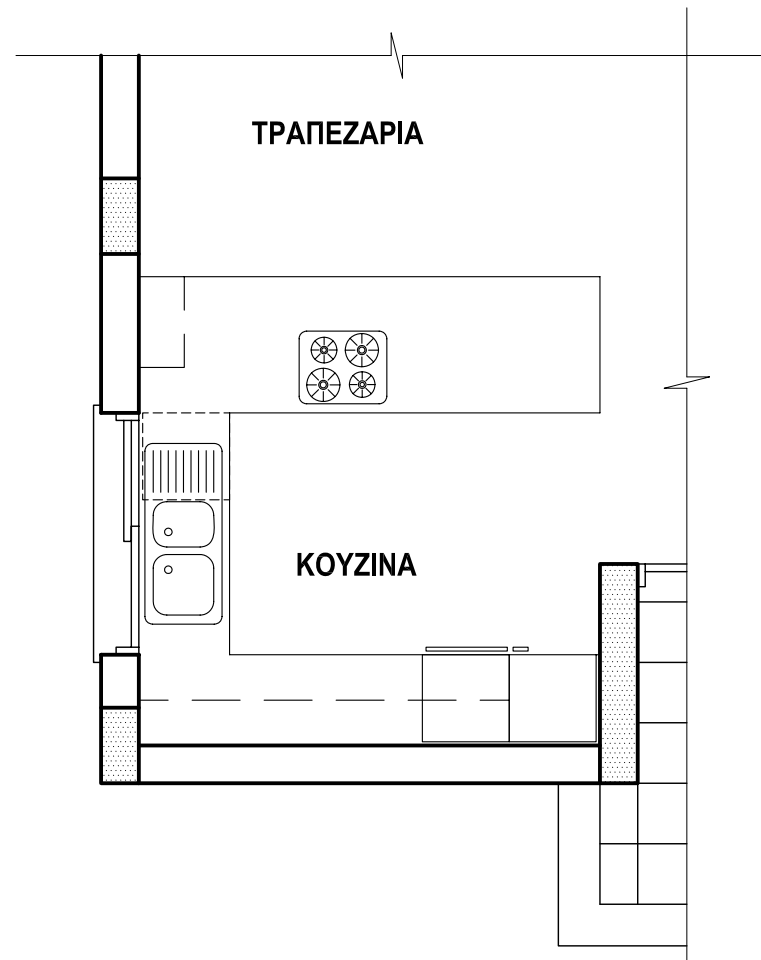
ΣΧΕΔΙΟ ΕΙΔΙΚΟΤΗΤΑΣ ΘΕΩΡΗΤΙΚΗΣ ΚΑΤΕΥΘΥΝΣΗΣ

ΜΑΘΗΜΑ : ΑΡΧΙΤΕΚΤΟΝΙΚΟ ΚΑΙ ΣΤΑΤΙΚΟ ΣΧΕΔΙΟ

**ΛΥΣΗ ΕΞΕΤΑΣΤΙΚΟΥ ΔΟΚΙΜΙΟΥ**

ΦΥΛΛΟ ΣΧΕΔΙΑΣΗΣ 1 - ΜΕΡΟΣ Α΄

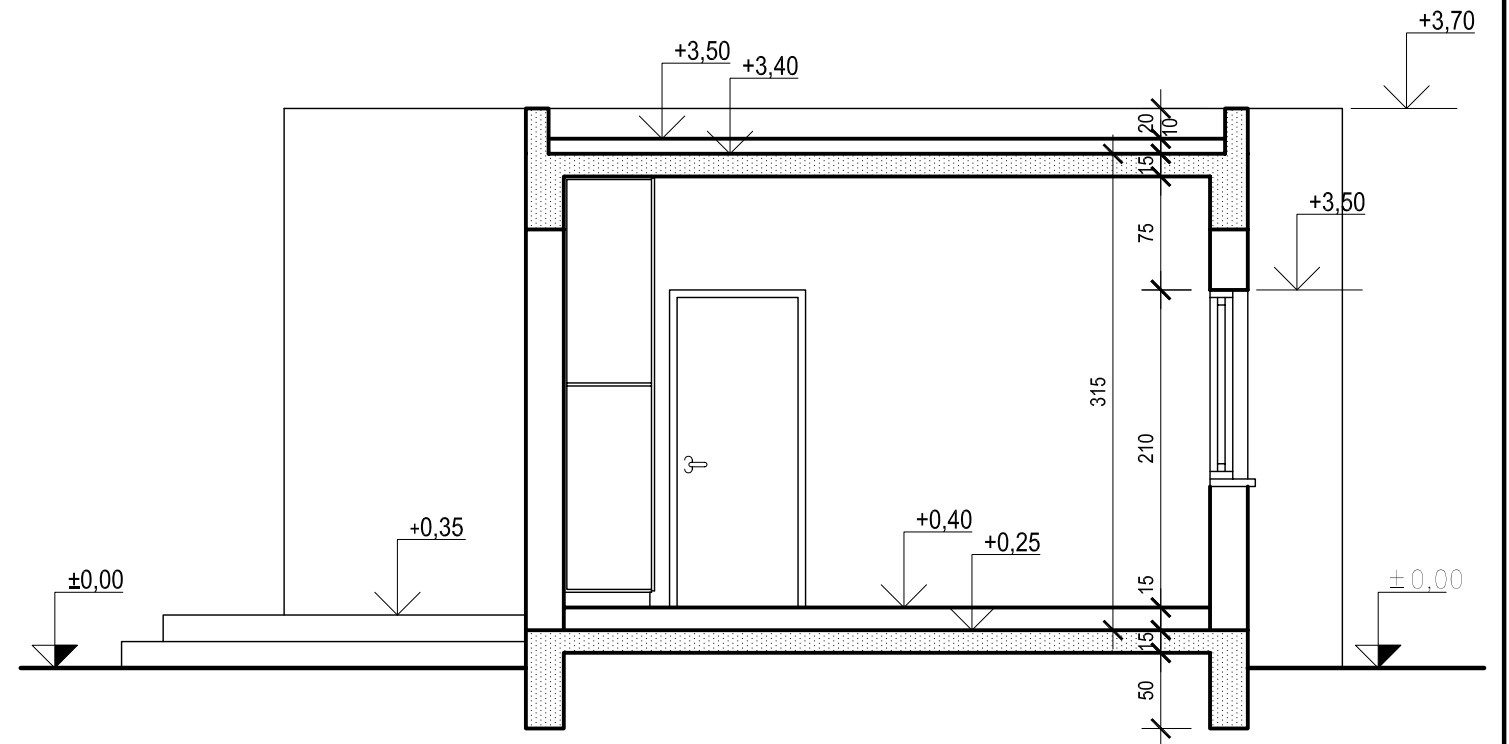
ΑΣΚΗΣΗ 1



ΚΑΤΟΨΗ ΚΟΥΖΙΝΑΣ

ΚΛΙΜΑΚΑ 1:50

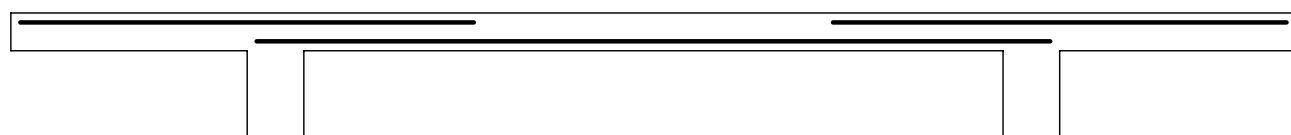
ΑΣΚΗΣΗ 2



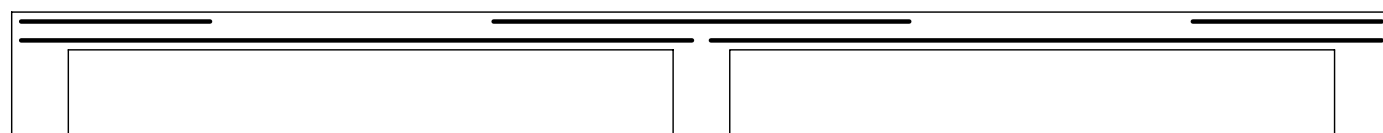
ΤΟΜΗ Β-Β

ΚΛΙΜΑΚΑ 1:50

ΑΣΚΗΣΗ 3



ΑΜΦΙΠΡΟΕΧΟΥΣΑ ΠΛΑΚΑ



ΣΥΝΕΧΟΜΕΝΗ ΠΛΑΚΑ

Ο οπλισμός τοποθετείται στο μέρος της πλάκας όπου αναπτύσσονται οι εφελκυστικές τάσεις.

ΑΣΚΗΣΗ 4

α)

Υ10 - 45 x 10 mm = 450 mm

Υ16 - 45 x 1,6 mm = 720 mm

β)

16Υ10 - 1 - 300 B

16 - Αριθμός ράβδων

Υ - Οπλισμός υψηλής αντοχής

10 - Διάμετρος ράβδου

1 - Αριθμός αναφοράς

300 - Απόσταση μεταξύ ράβδων

B - Bottom (κάτω)

12Υ12 - 2 - 250 T

12 - Αριθμός ράβδων

Υ - Οπλισμός υψηλής αντοχής

12 - Διάμετρος ράβδου

2 - Αριθμός αναφοράς

250 - Απόσταση μεταξύ ράβδων

T - top (άνω)

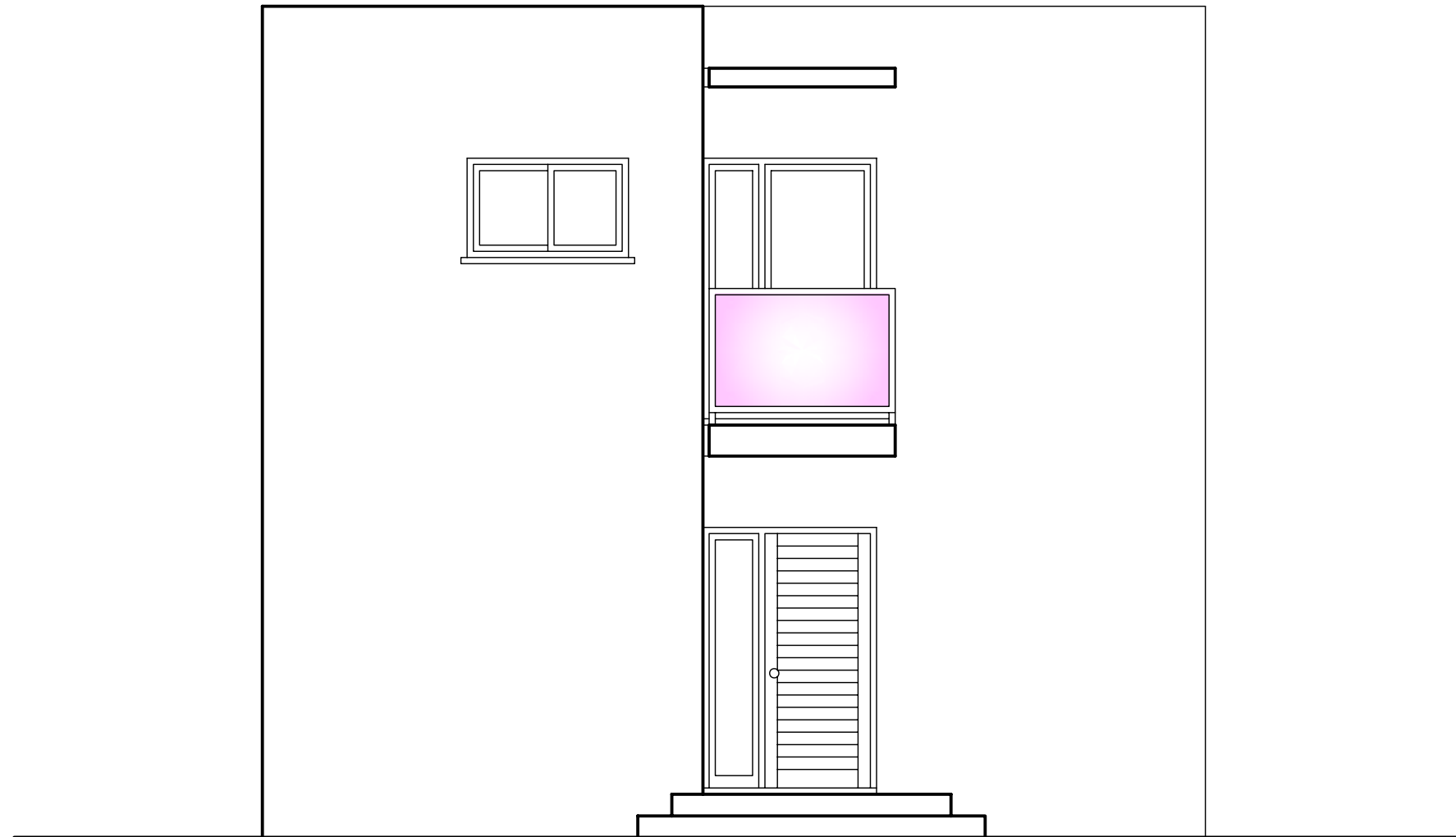
ΕΠΩΝΥΜΟ .....

ΟΝΟΜΑ .....

ΟΝ. ΠΑΤΕΡΑ .....

ΚΩΔΙΚΟΣ ΥΠΟΨΗΦΙΟΥ .....

ΑΣΚΗΣΗ 5



ΕΠΩΝΥΜΟ .....

ΟΝΟΜΑ .....

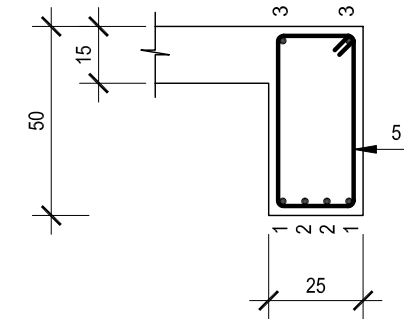
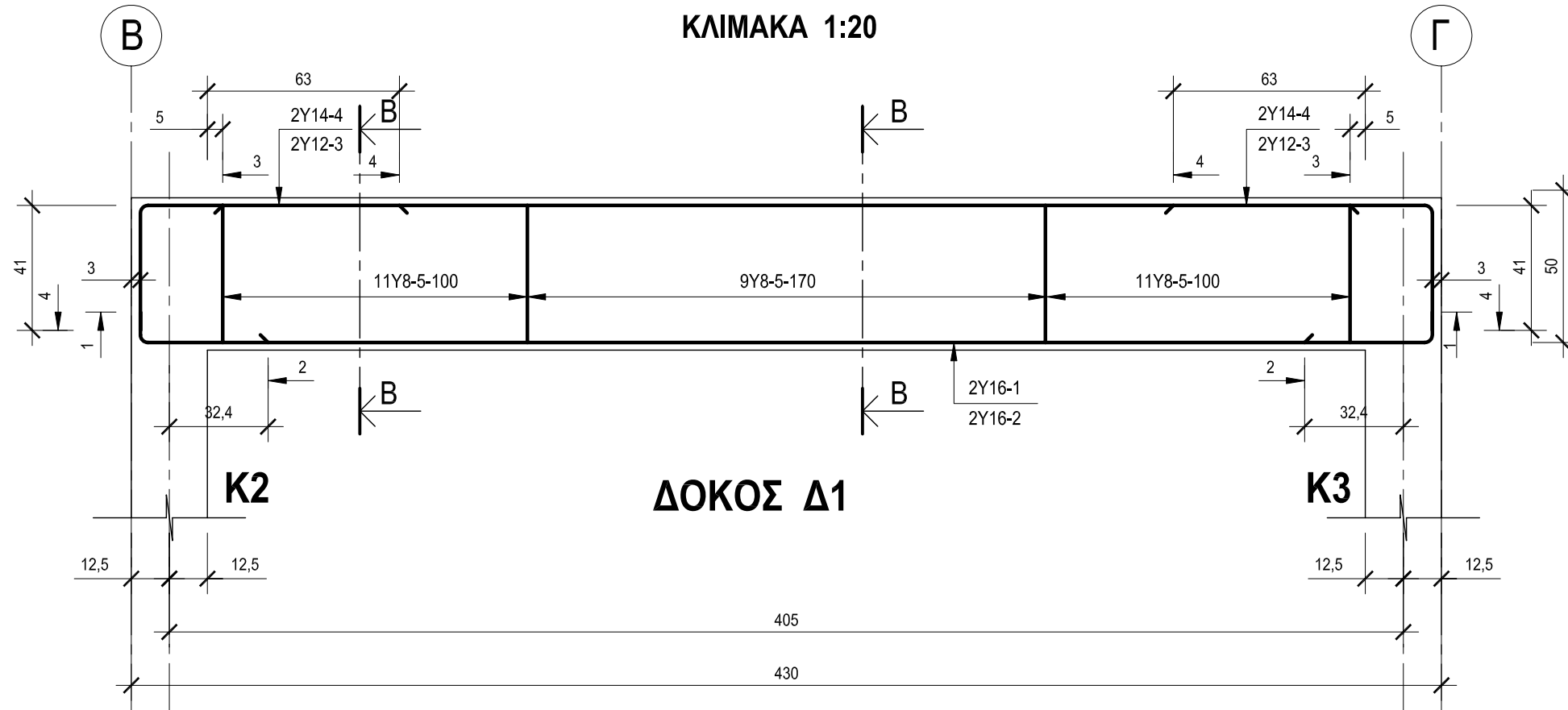
ΟΝ. ΠΑΤΕΡΑ .....

ΚΩΔΙΚΟΣ ΥΠΟΨΗΦΙΟΥ .....

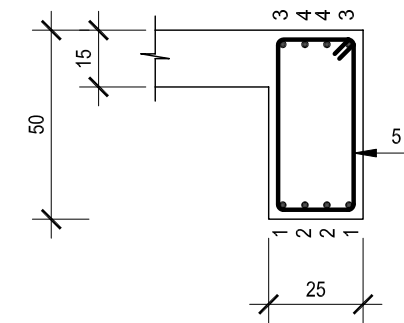
ΑΣΚΗΣΗ 6

ΚΑΤΑ ΜΗΚΟΣ ΤΟΜΗ ΔΟΚΟΥ Δ1

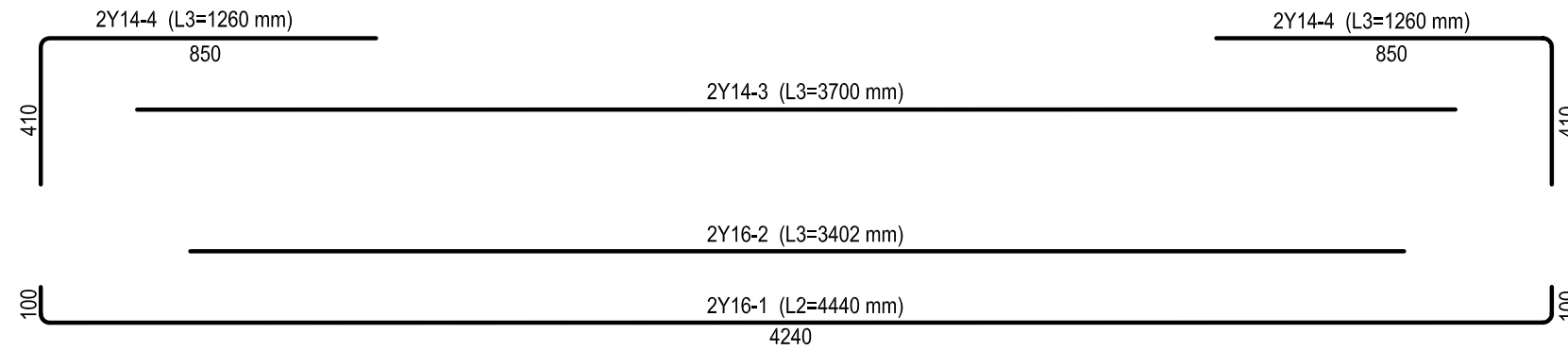
ΚΛΙΜΑΚΑ 1:20



ΤΟΜΗ 1-1



ΤΟΜΗ 2-2



ΕΠΩΝΥΜΟ .....

ΟΝΟΜΑ .....

ΟΝ. ΠΑΤΕΡΑ .....

ΚΩΔΙΚΟΣ ΥΠΟΨΗΦΙΟΥ .....