

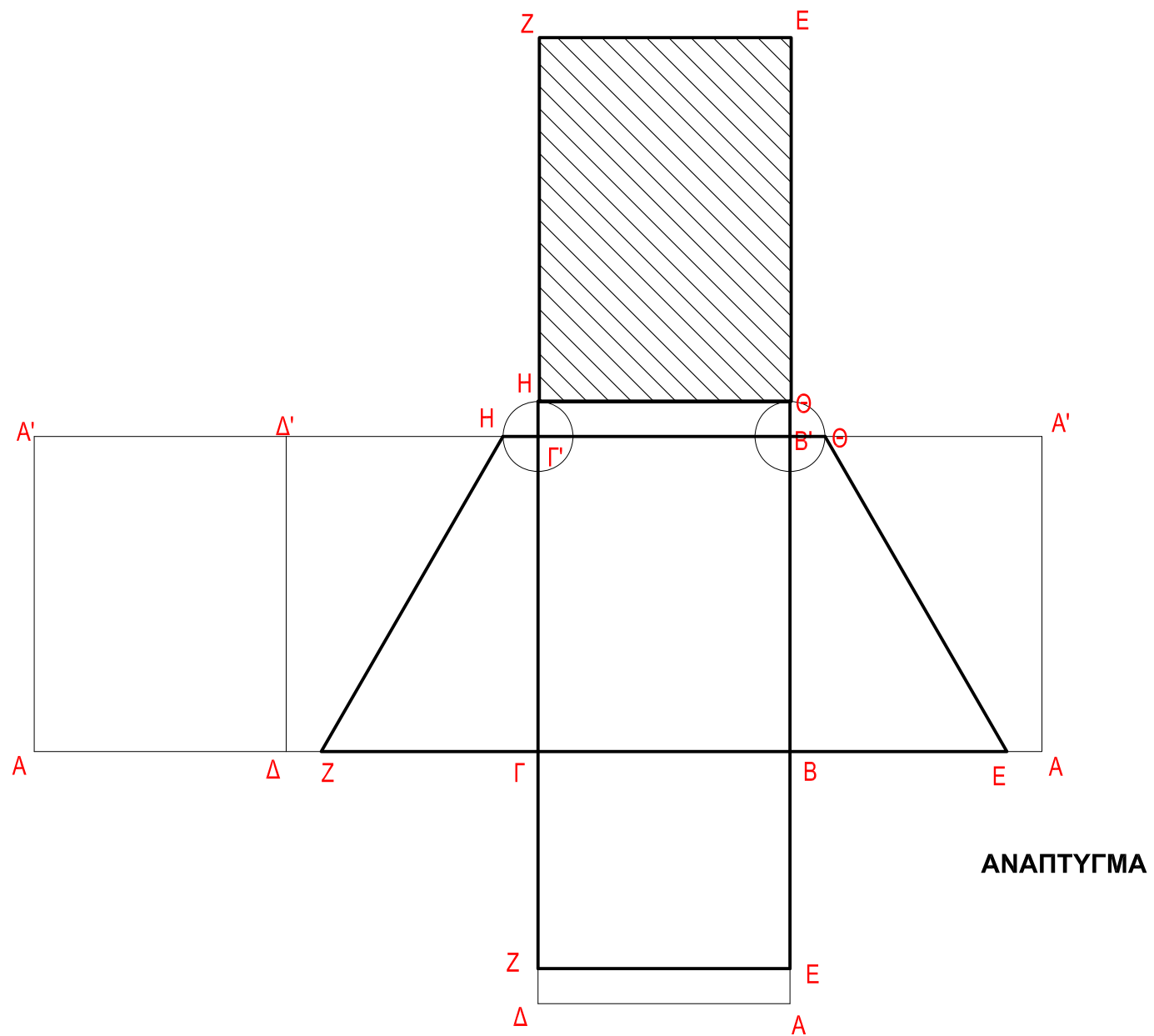
ΥΠΟΥΡΓΕΙΟ ΠΑΙΔΕΙΑΣ ΚΑΙ ΠΟΛΙΤΙΣΜΟΥ
ΔΙΕΥΘΥΝΣΗ ΑΝΩΤΕΡΗΣ ΚΑΙ ΑΝΩΤΑΤΗΣ ΕΚΠΑΙΔΕΥΣΗΣ
ΥΠΗΡΕΣΙΑ ΕΞΕΤΑΣΕΩΝ

ΠΑΓΚΥΠΡΙΕΣ ΕΞΕΤΑΣΕΙΣ

2009

ΜΑΘΗΜΑ : ΑΡΧΙΤΕΚΤΟΝΙΚΟ - ΤΕΧΝΙΚΟ ΣΧΕΔΙΟ
ΗΜΕΡΟΜΗΝΙΑ : Παρασκευή, 12 Ιουνίου 2009
ΩΡΑ : 07.30 – 10.30

ΛΥΣΗ ΕΞΕΤΑΣΤΙΚΟΥ ΔΟΚΙΜΙΟΥ



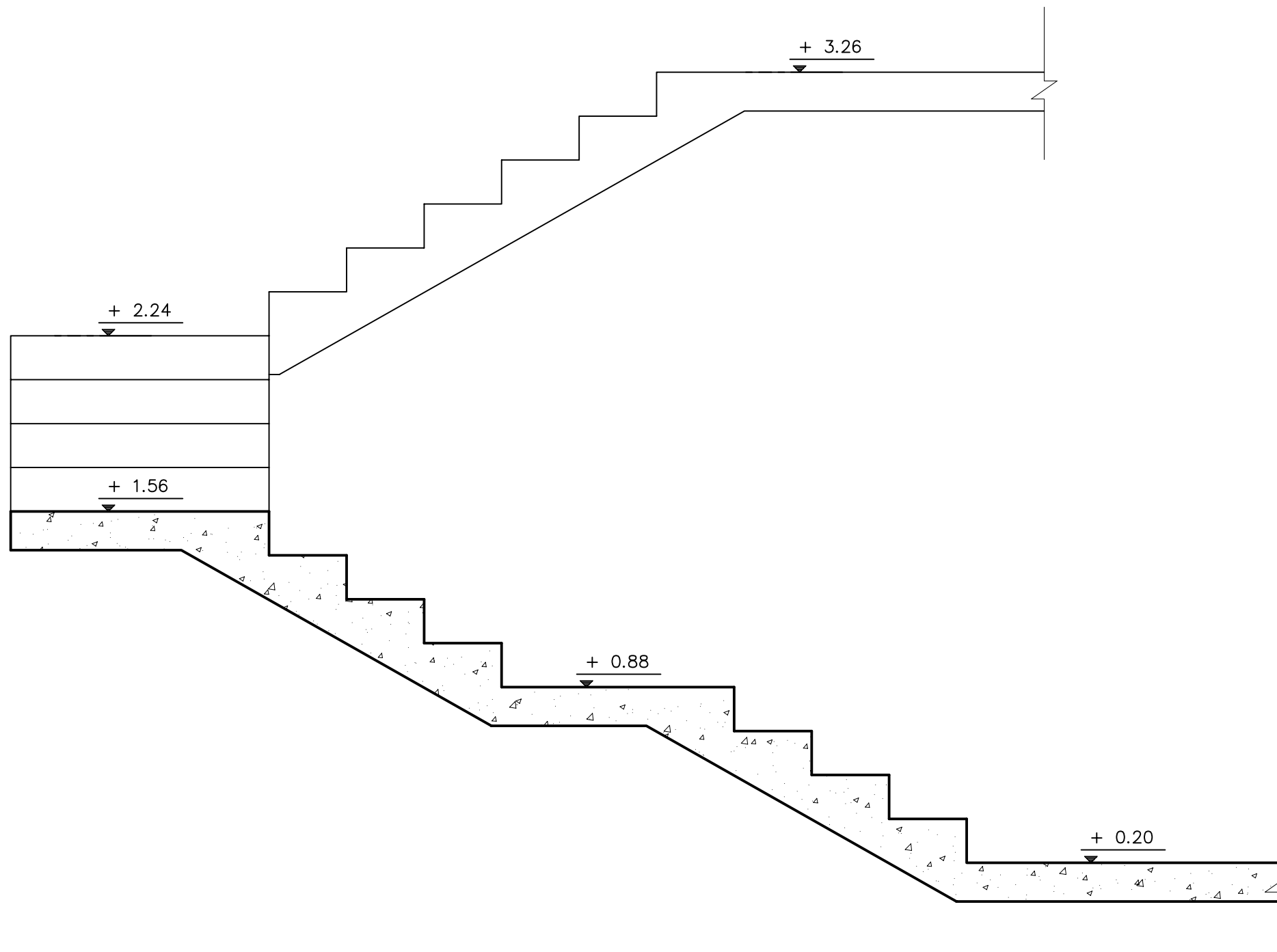
ΑΣΚΗΣΗ 1(β) - 2009

ΕΠΩΝΥΜΟ :

ΟΝΟΜΑ :

ΟΝ. ΠΑΤΕΡΑ :

ΚΩΔΙΚΟΣ ΕΞΕΤΑΖΟΜΕΝΟΥ :



ΤΟΜΗ 1-1

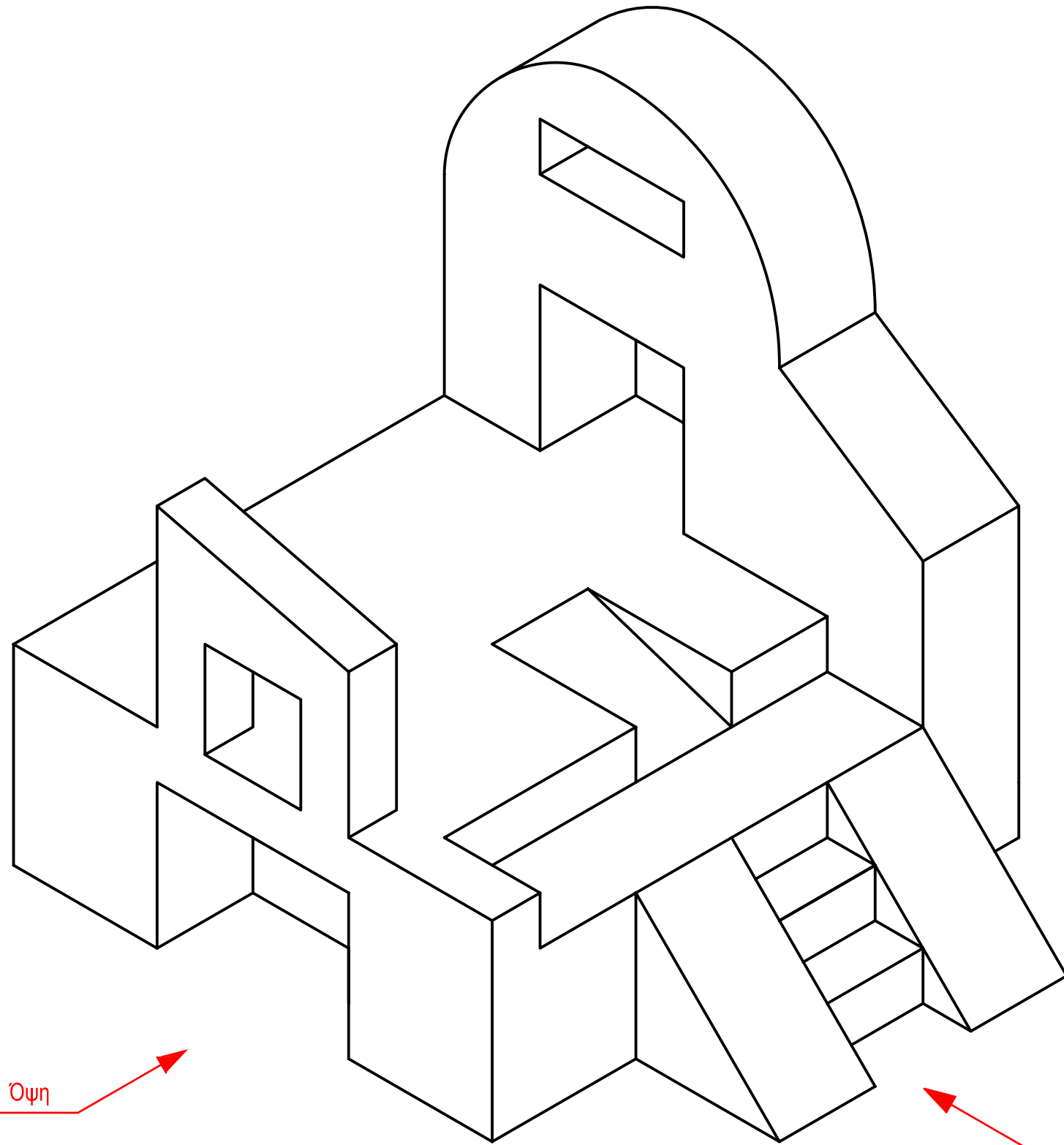
ΑΣΚΗΣΗ 2 - 2009

ΕΠΩΝΥΜΟ :

ΟΝΟΜΑ :

ΟΝ. ΠΑΤΕΡΑ :

ΚΩΔΙΚΟΣ ΕΞΕΤΑΖΟΜΕΝΟΥ :



Πλάγια Όψη



Πρόσοψη



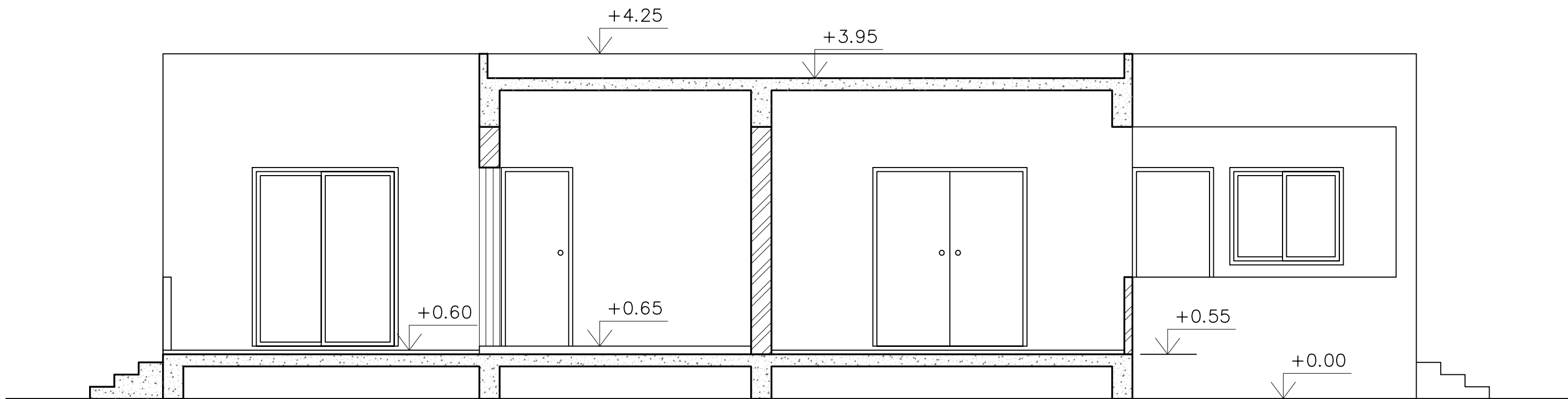
ΑΣΚΗΣΗ 3 - 2009

ΕΠΩΝΥΜΟ :

ΟΝΟΜΑ :

ΟΝ. ΠΑΤΕΡΑ :

ΚΩΔΙΚΟΣ ΕΞΕΤΑΖΟΜΕΝΟΥ :



ΤΟΜΗ Α - Α - κλίμακα 1:50

ΑΣΚΗΣΗ 4 - 2009

ΕΠΩΝΥΜΟ :
ΟΝΟΜΑ :
ΟΝ. ΠΑΤΕΡΑ :
ΚΩΔΙΚΟΣ ΕΞΕΤΑΖΟΜΕΝΟΥ :