

ΥΠΟΥΡΓΕΙΟ ΠΑΙΔΕΙΑΣ ΚΑΙ ΠΟΛΙΤΙΣΜΟΥ
ΔΙΕΥΘΥΝΣΗ ΑΝΩΤΕΡΗΣ ΚΑΙ ΑΝΩΤΑΤΗΣ ΕΚΠΑΙΔΕΥΣΗΣ
ΥΠΗΡΕΣΙΑ ΕΞΕΤΑΣΕΩΝ

ΠΑΓΚΥΠΡΙΕΣ ΕΞΕΤΑΣΕΙΣ

2008

ΣΧΕΔΙΟ ΕΙΔΙΚΟΤΗΤΑΣ ΘΕΩΡΗΤΙΚΗΣ ΚΑΤΕΥΘΥΝΣΗΣ

ΜΑΘΗΜΑ : ΑΡΧΙΤΕΚΤΟΝΙΚΟ ΣΧΕΔΙΟ

ΗΜΕΡΟΜΗΝΙΑ : ΤΕΤΑΡΤΗ, 28 ΜΑΪΟΥ 2008

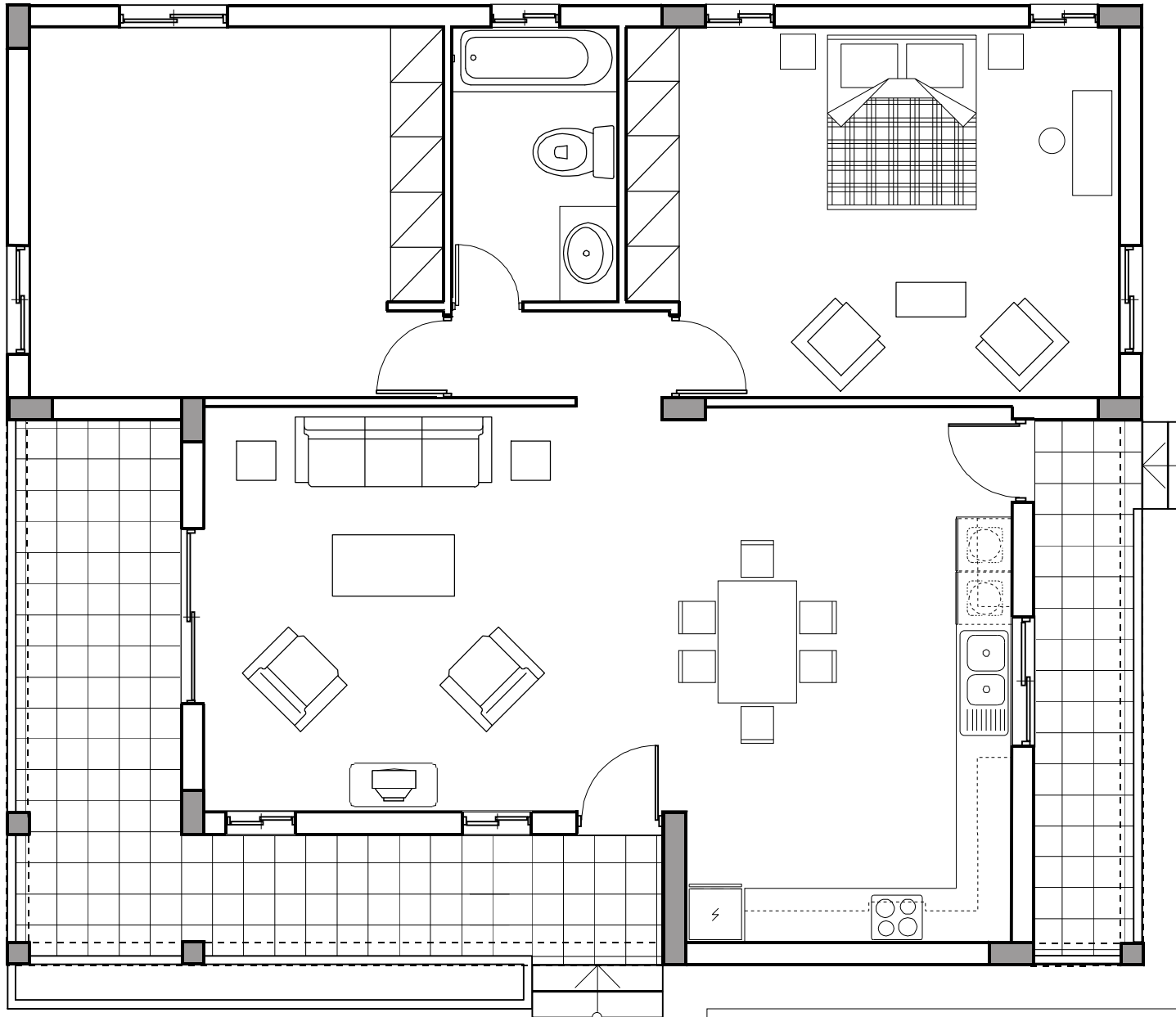
ΩΡΑ : 07.30 - 10.00 π. μ.

Επιτρεπόμενη διάρκεια γραπτού 2,5 ώρες (150 λεπτά)

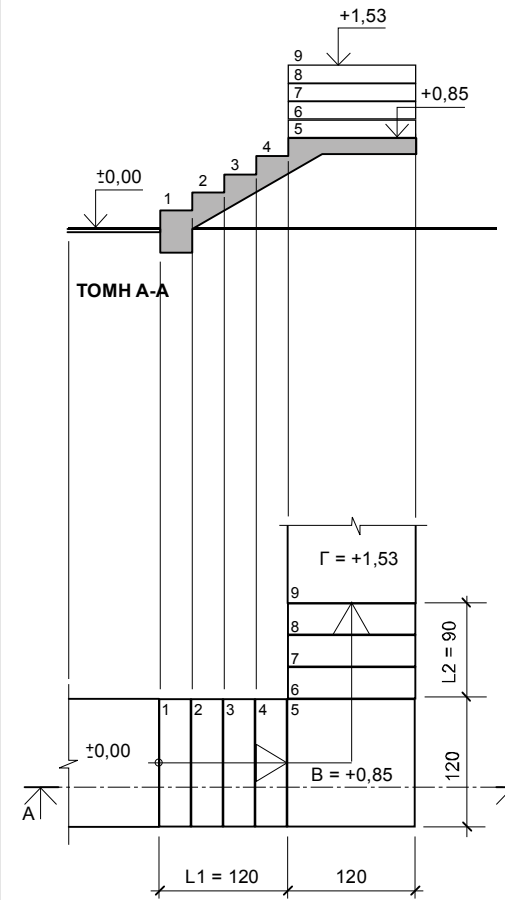
ΛΥΣΗ ΕΞΕΤΑΣΤΙΚΟΥ ΔΟΚΙΜΙΟΥ

ΦΥΛΛΟ ΣΧΕΔΙΑΣΗΣ 1

ΜΕΡΟΣ Α'
Ασκήσεις 1, 2, 3, 4



ΚΑΤΟΨΗ ΙΣΟΓΕΙΟΥ ΚΛ. 1:50
ΣΧΗΜΑ 3



ΚΑΤΟΨΗ ΚΛ. 1:50

ΣΧΗΜΑ 4

ΕΠΩΝΥΜΟ

ΟΝΟΜΑ

ΟΝ. ΠΑΤΕΡΑ

ΚΩΔΙΚΟΣ ΥΠΟΨΗΦΙΟΥ

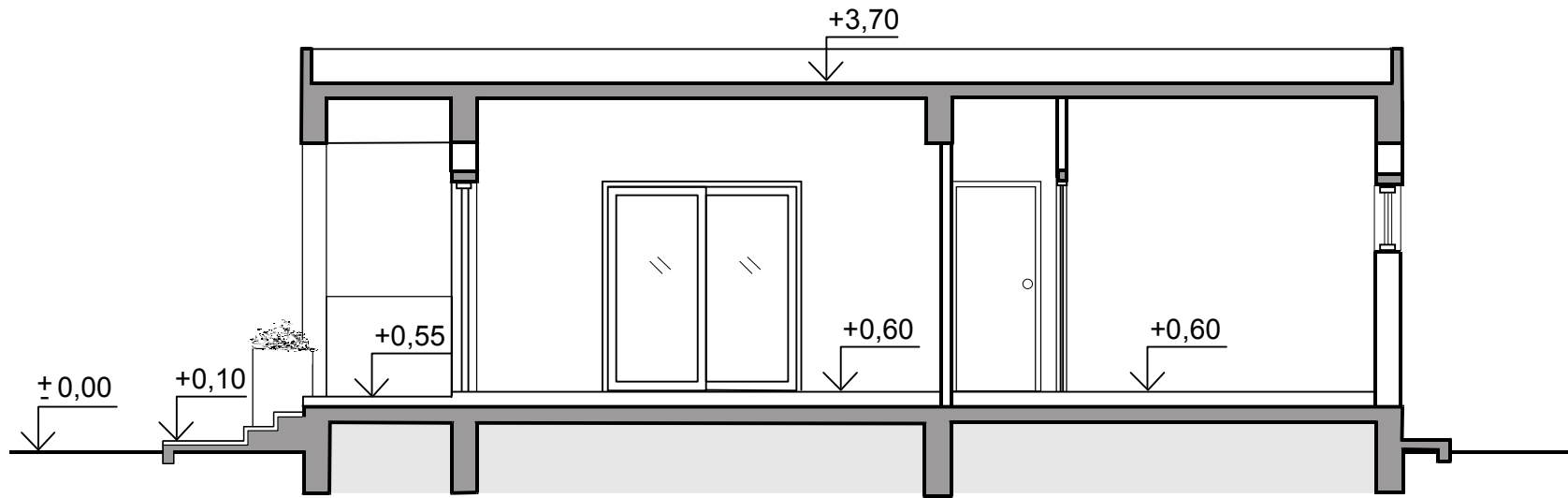
ΕΙΣΟΔΟΣ

ΦΥΛΛΟ ΣΧΕΔΙΑΣΗΣ 2

ΜΕΡΟΣ Β'
Ασκήσεις 5, 6



ΠΡΟΣΟΨΗ ΚΛ. 1:50



ΤΟΜΗ Β-Β ΚΛ. 1:50

ΕΠΩΝΥΜΟ
ΟΝΟΜΑ
ΟΝ. ΠΑΤΕΡΑ
ΚΩΔΙΚΟΣ ΥΠΟΨΗΦΙΟΥ