

**ΥΠΟΥΡΓΕΙΟ ΠΑΙΔΕΙΑΣ ΚΑΙ ΠΟΛΙΤΙΣΜΟΥ**  
**ΔΙΕΥΘΥΝΣΗ ΑΝΩΤΕΡΗΣ ΚΑΙ ΑΝΩΤΑΤΗΣ ΕΚΠΑΙΔΕΥΣΗΣ**  
**ΥΠΗΡΕΣΙΑ ΕΞΕΤΑΣΕΩΝ**

**ΠΑΓΚΥΠΡΙΕΣ ΕΞΕΤΑΣΕΙΣ**

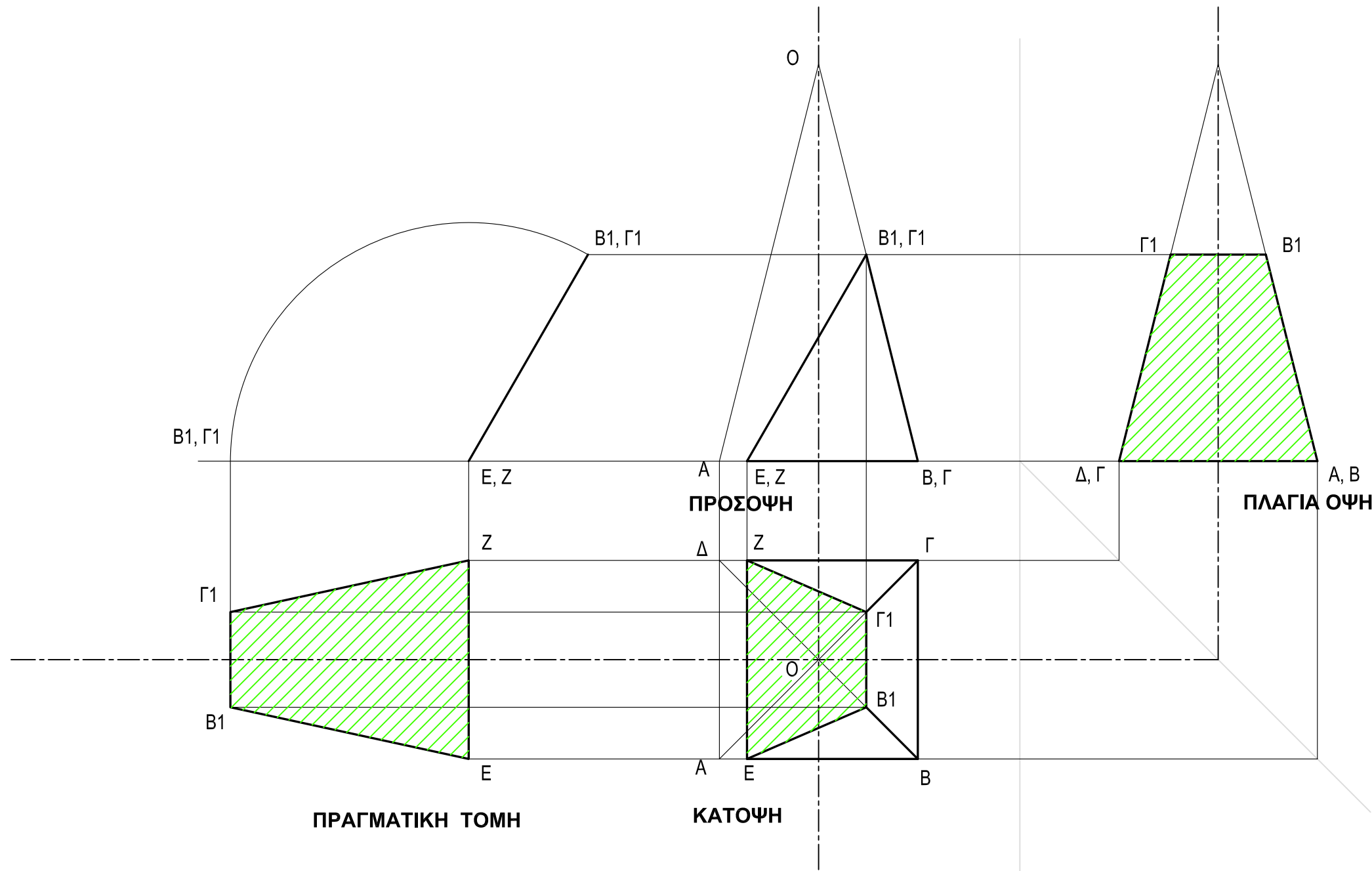
**2008**

**ΜΑΘΗΜΑ** : ΑΡΧΙΤΕΚΤΟΝΙΚΟ - ΤΕΧΝΙΚΟ ΣΧΕΔΙΟ  
**ΗΜΕΡΟΜΗΝΙΑ** : Τετάρτη, 28 Μαΐου 2008  
**ΩΡΑ** : 07.30 – 10.30

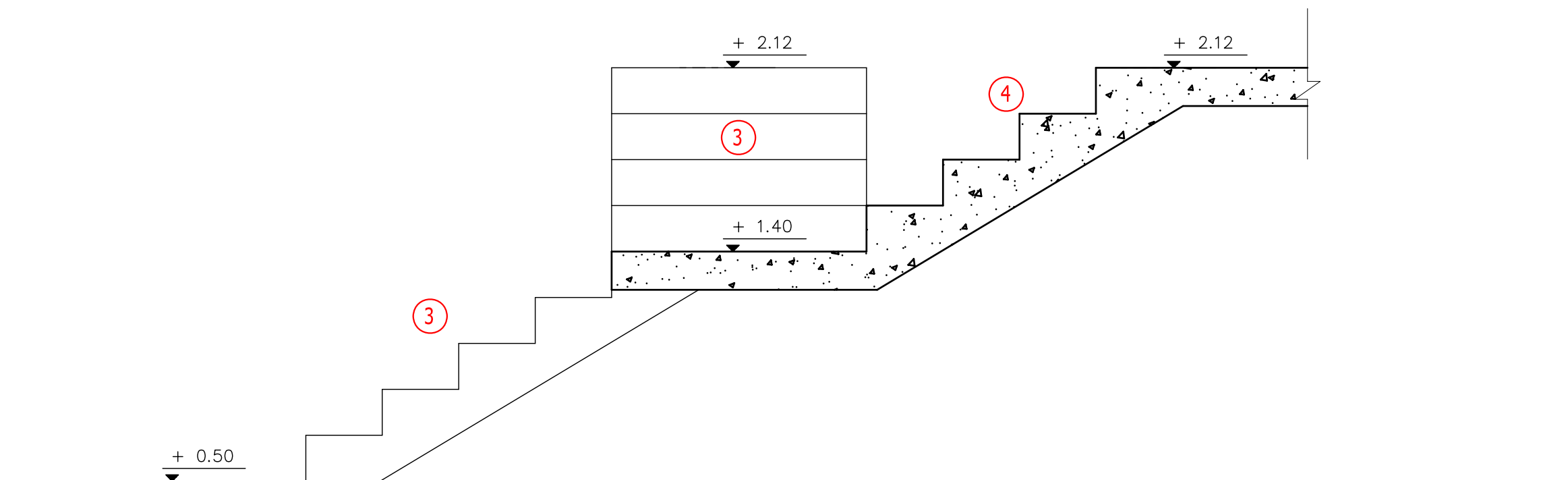
**Επιτρεπόμενη διάρκεια γραπτού 3 ώρες (180 λεπτά)**

Το εξεταστικό δοκίμιο αποτελείται από δύο μέρη (Α και Β) και έξι σελίδες Α4.

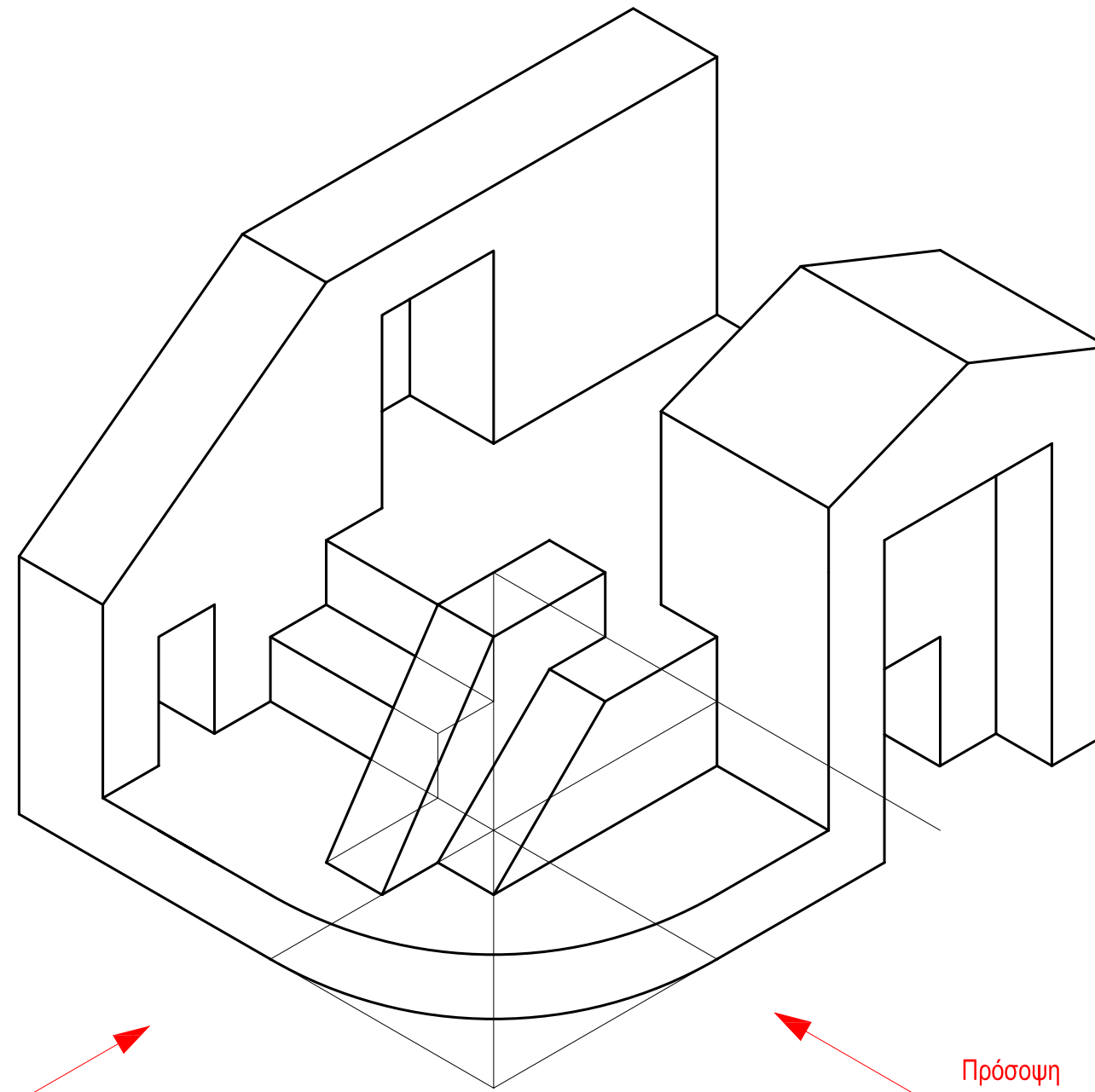
**ΛΥΣΗ ΕΞΕΤΑΣΤΙΚΟΥ ΔΟΚΙΜΙΟΥ**



**ΑΣΚΗΣΗ 1**



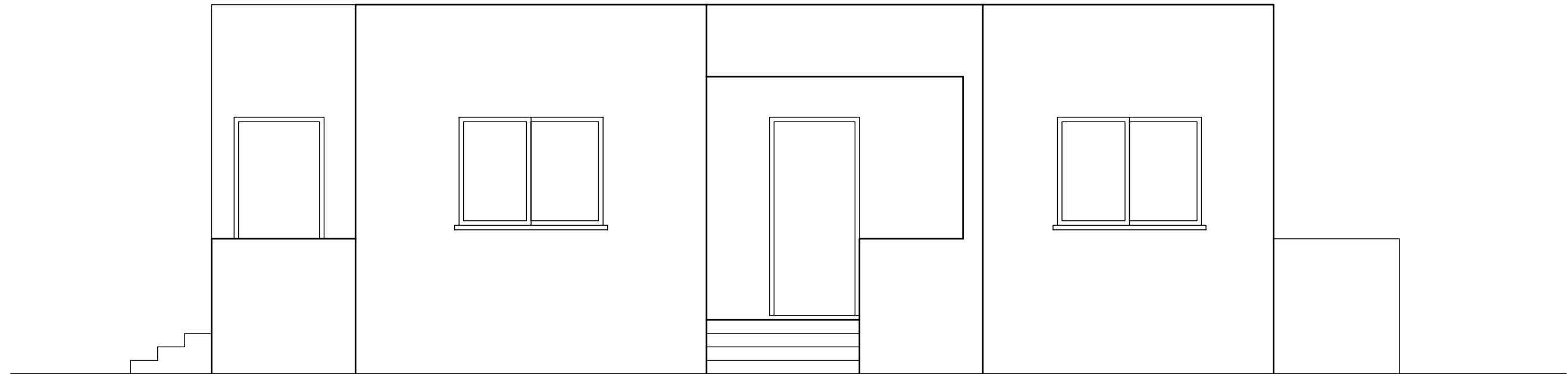
ΤΟΜΗ 1-1 κλίμακα 1:20



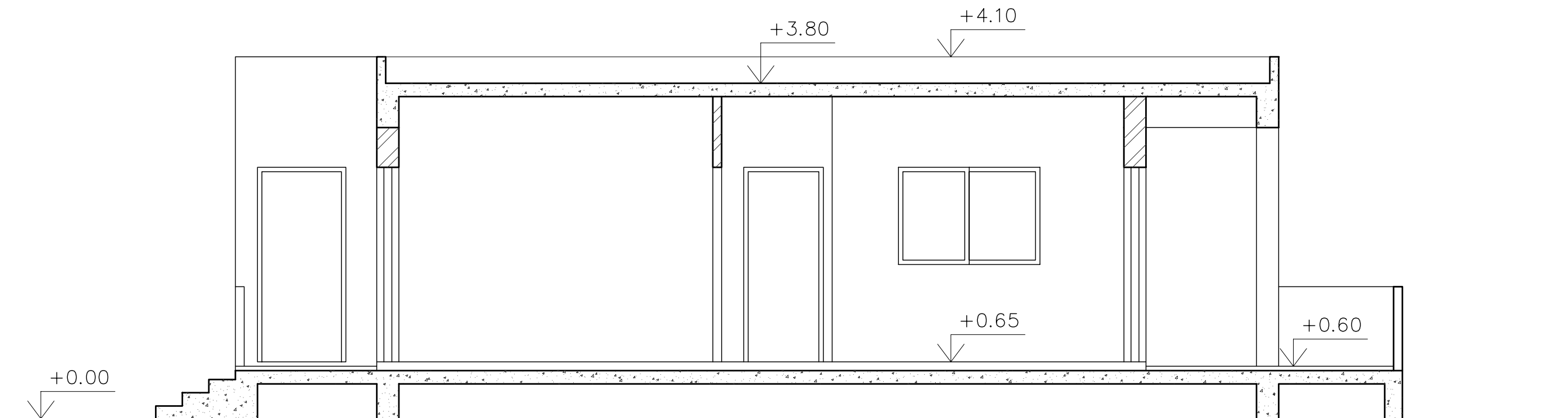
Πλάγια Όψη

Πρόσοψη

**ΑΣΚΗΣΗ 3**



ΠΡΟΣΟΨΗ κλίμακα 1:50



ΤΟΜΗ Α-Α κλίμακα 1:50

# ΑΣΚΗΣΗ 4