

ΜΕΡΟΣ Α (40 ΜΟΝΑΔΕΣ)

ΟΔΗΓΙΕΣ:

1. Να απαντήσετε σε όλες τις ερωτήσεις υποχρεωτικά
2. Από τις τέσσερις πιθανές απαντήσεις σε κάθε ερώτηση, η σωστή είναι μόνο μία.
3. Η απάντηση να δοθεί σημειώνοντας Χ στο κατάλληλο τετραγωνάκι του πίνακα απαντήσεων.
4. Η κάθε σωστή απάντηση για τις ερωτήσεις 1- 4 βαθμολογείται με 6 μονάδες και για τις ερωτήσεις 5 και 6 με 8 μονάδες

ΠΙΝΑΚΑΣ ΑΠΑΝΤΗΣΕΩΝ

Ερωτήσεις	Απαντήσεις			
	α	β	γ	δ
1				X
2			X	
3				X
4	X			
5		X		
6	X			

ΑΡ. ΤΑΥΤΟΤΗΤΑΣ :

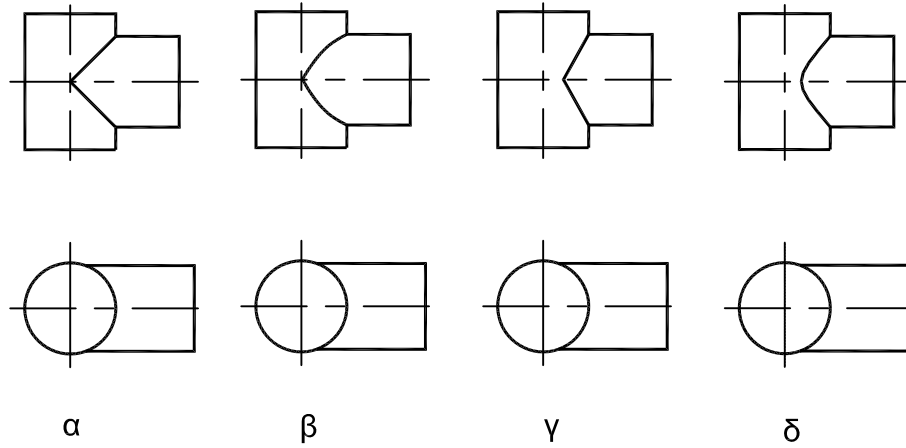
ΕΠΩΝΥΜΟ :

ΟΝΟΜΑ :



ΕΡΩΤΗΣΗ 1.

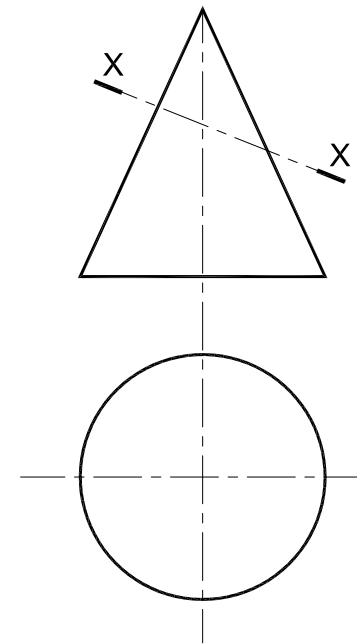
Ποια πρόοψη της αλληλοτομής κυλίνδρου με κύλινδρο είναι η ορθή ;



ΕΡΩΤΗΣΗ 2.

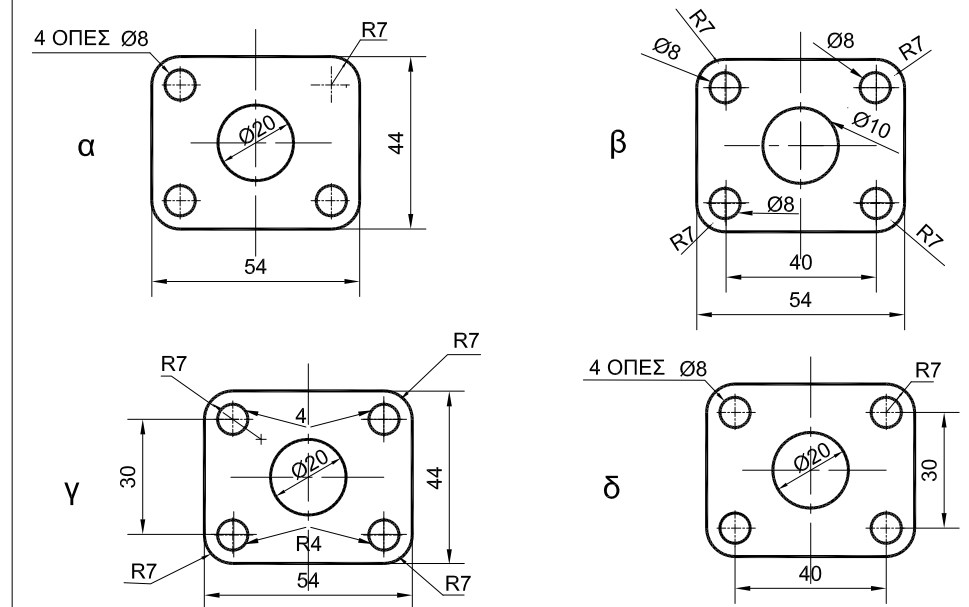
Το πραγματικό σχήμα της τομής X - X του κώνου είναι:

- α. Κύκλος
- β. Υπερβολή
- γ. Έλλειψη
- δ. Παραβολή



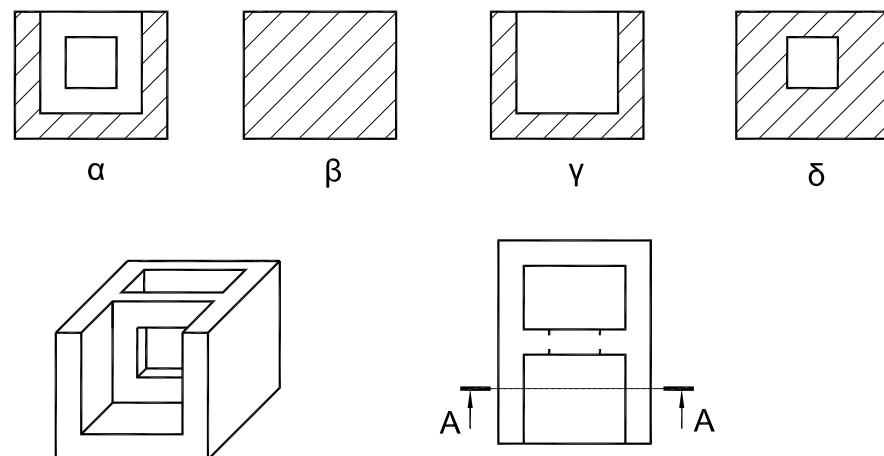
ΕΡΩΤΗΣΗ 3.

Ποιός είναι ο σωστός τρόπος να δείξουμε τις διαστάσεις του παρακάτω σχήματος ;



ΕΡΩΤΗΣΗ 4.

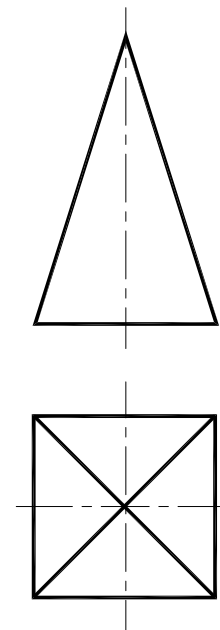
Ποιό από τα παρακάτω σχήματα δείχνει τη σωστή σχεδίαση της τομής Α - Α



ΕΡΩΤΗΣΗ 5.

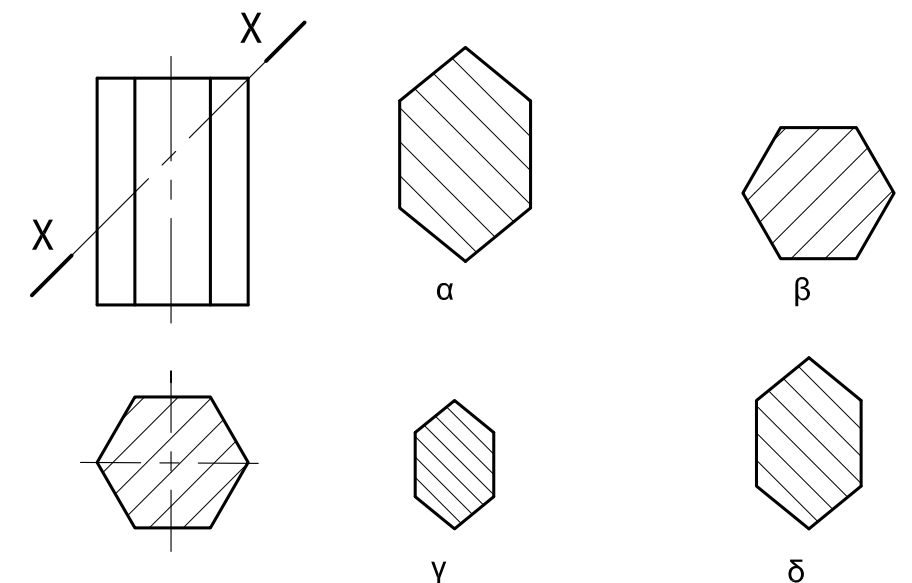
Ποιό είναι το πραγματικό μήκος της ακμής της τετραγωνικής πυραμίδας που δίνεται σε πρόοψη και κάτοψη πιο κάτω;

- α) 46 mm
- β) 42 mm
- γ) 38 mm
- δ) 30 mm



ΕΡΩΤΗΣΗ 6.

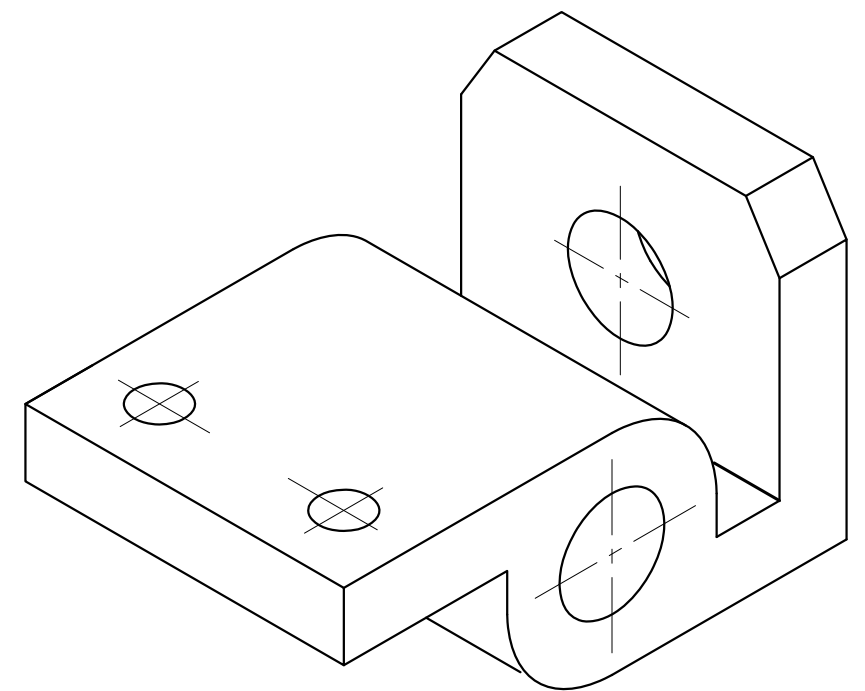
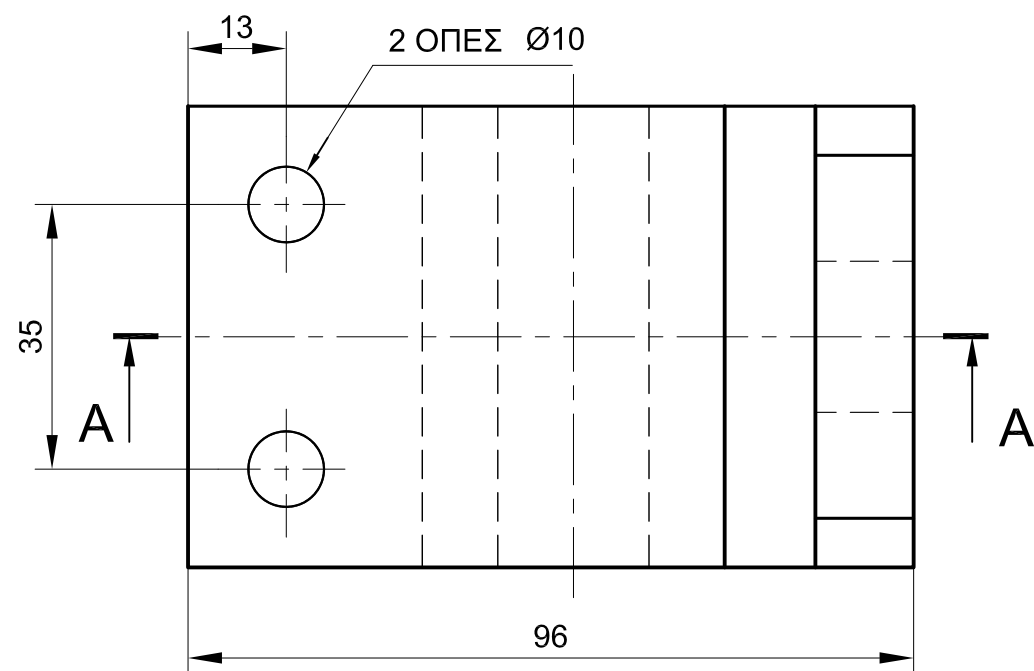
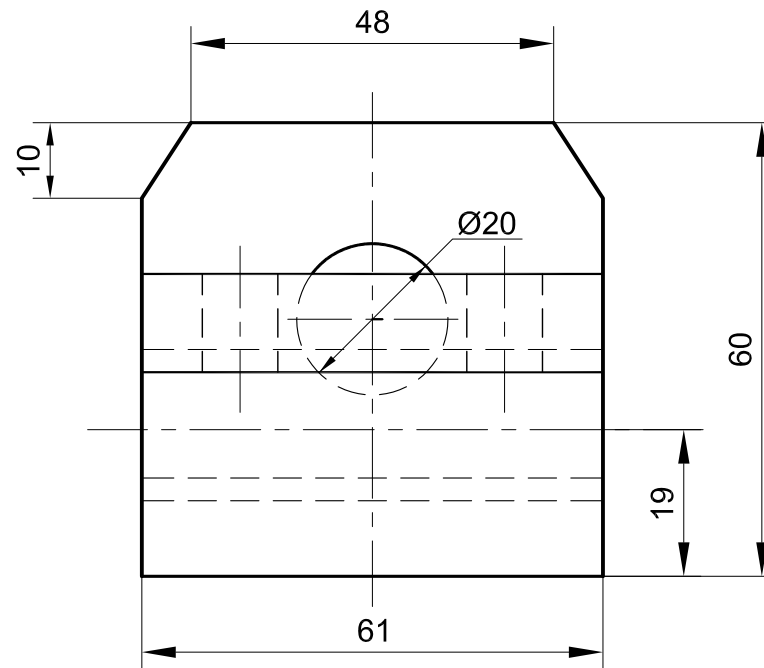
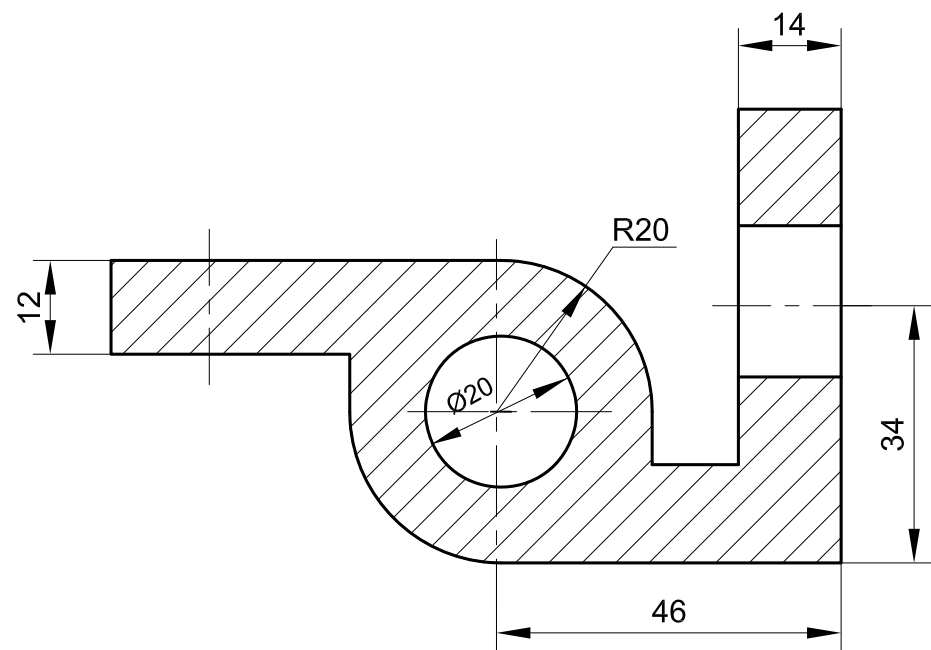
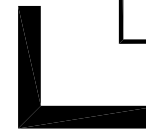
Ποιό είναι το πραγματικό σχήμα της τομής X - X;



ΜΕΡΟΣ Β

ΕΡΩΤΗΣΗ 1 (40 ΜΟΝΑΔΕΣ)
Για το εξάρτημα που φαίνεται σε ισομετρική προβολή δίνονται η κάτοψη και η πλάγια όψη με τις απαιτούμενες διαστάσεις.
α) Να συμπληρώσετε την πρόοψη σε τομή A - A (28 μονάδες)
β) Να τοποθετήσετε 6 βασικές διαστάσεις, έτσι ώστε το σχέδιο να καταστεί κατασκευαστικό (12 μονάδες)

ΑΡ. ΤΑΥΤΟΤΗΤΑΣ :
ΕΠΩΝΥΜΟ :
ΟΝΟΜΑ :



ΜΕΡΟΣ Β

ΕΡΩΤΗΣΗ 2 (20 ΜΟΝΑΔΕΣ)

Στον πιο κάτω μηχανισμό ο βραχίονας AB περιστρέφεται αριστερόστροφα γύρω από το κέντρο A. Η ράβδος ΓΔ είναι ενωμένη στο σημείο B με το βραχίονα AB ενώ στο άκρο Δ διασφαλίζεται η παλινδρόμηση κατά μήκος του άξονα X-X. Να σχεδιάσετε την τροχιά του σημείου Γ για μια στροφή του βραχίονα AB

ΑΡ. ΤΑΥΤΟΤΗΤΑΣ :

ΕΠΩΝΥΜΟ :

ΟΝΟΜΑ :

