

ΜΕΡΟΣ Α (40 ΜΟΝΑΔΕΣ)

ΟΔΗΓΙΕΣ:

1. Να απαντήσετε σε όλες τις ερωτήσεις υποχρεωτικά.
2. Από τις τέσσερις πιθανές απαντήσεις σε κάθε ερώτηση, η σωστή είναι μόνο μία.
3. Η απάντηση να δοθεί σημειώνοντας Χ στο κατάλληλο τετραγωνάκι του πίνακα απαντήσεων.
4. Η κάθε σωστή απάντηση για τις ερωτήσεις 1- 4 βαθμολογείται με 6 μονάδες.
5. Η κάθε σωστή απάντηση για τις ερωτήσεις 5 και 6 βαθμολογείται με 8 μονάδες.

ΠΙΝΑΚΑΣ ΑΠΑΝΤΗΣΕΩΝ

Ερωτήσεις	Απαντήσεις			
	α	β	γ	δ
1			X	
2	X			
3				X
4			X	
5	X			
6			X	

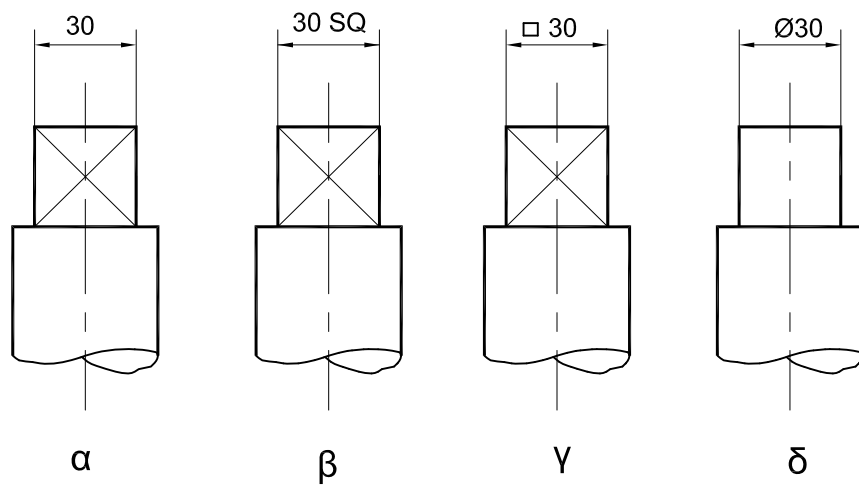
ΑΡ. ΤΑΥΤΟΤΗΤΑΣ :

ΕΠΩΝΥΜΟ :

ΟΝΟΜΑ :

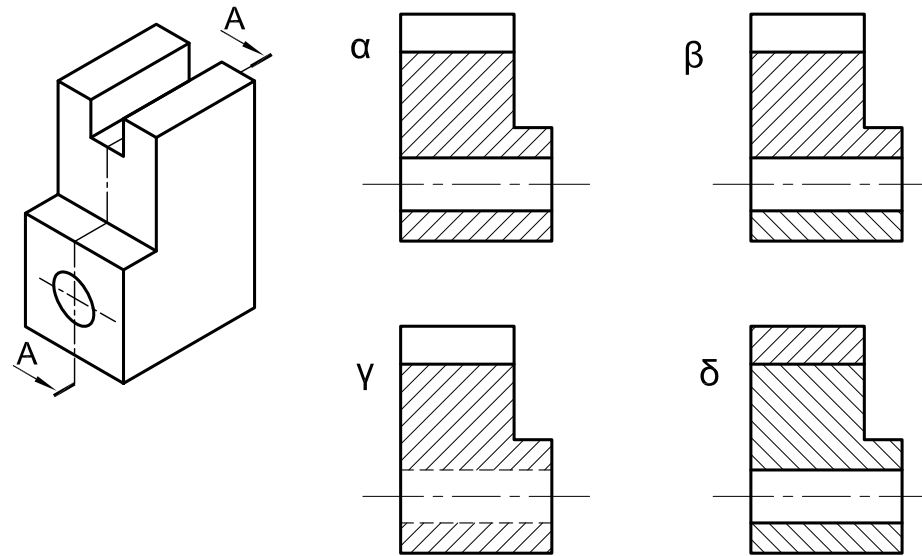
ΕΡΩΤΗΣΗ 1.

Ποιός είναι ο σωστός τρόπος να δείξουμε ένα άκρο τετραγωνικής διατομής;



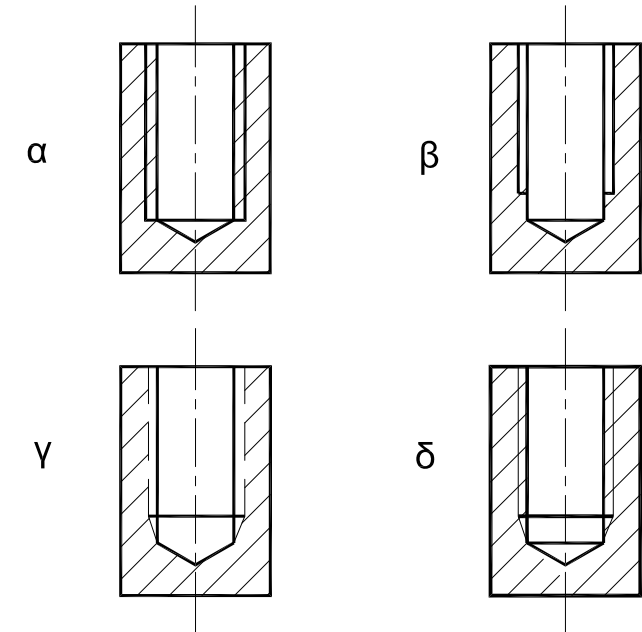
ΕΡΩΤΗΣΗ 2.

Ποιό από τα παρακάτω σχήματα δείχνει τη σωστή σχεδίαση της τομής Α - Α.



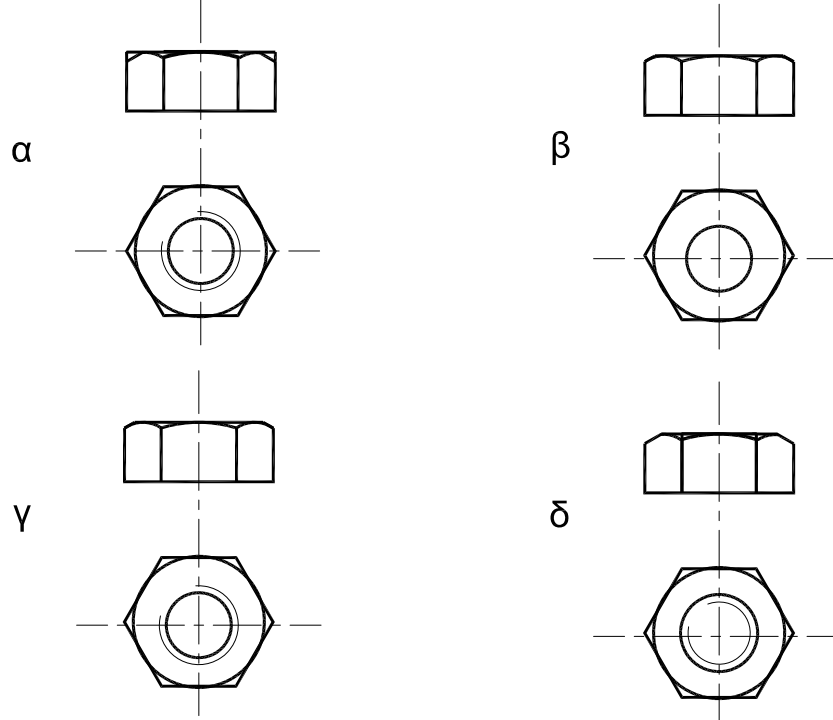
ΕΡΩΤΗΣΗ 3.

Ποιός είναι ο σωστός τρόπος σχεδίασης της τομής ενός εξαρτήματος με τυφλή κοχλιοτομημένη τρύπα;



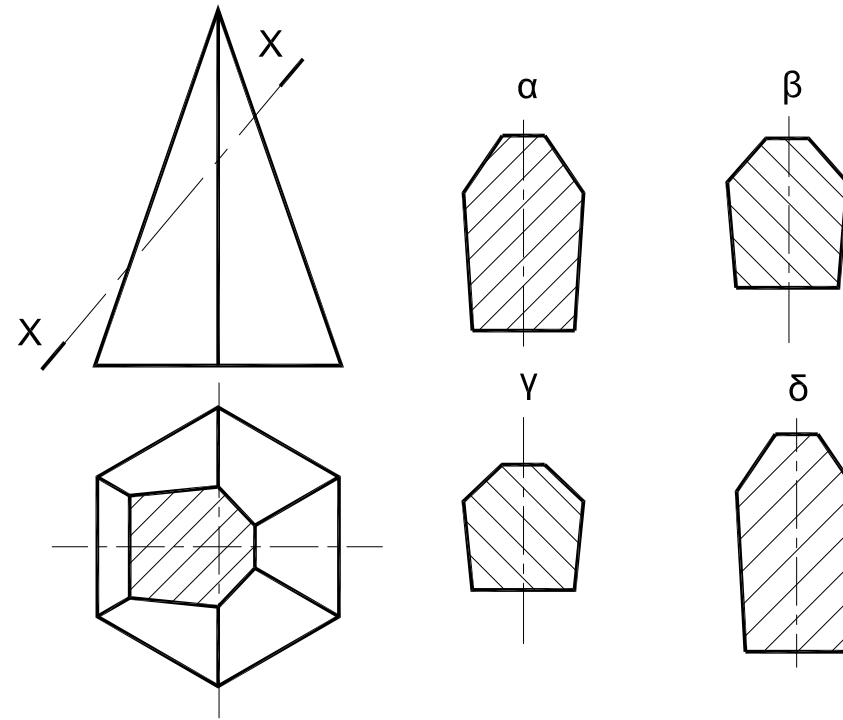
ΕΡΩΤΗΣΗ 4.

Ποιός είναι ο σωστός τρόπος σχεδίασης εξαγωνικού περικοχλίου;



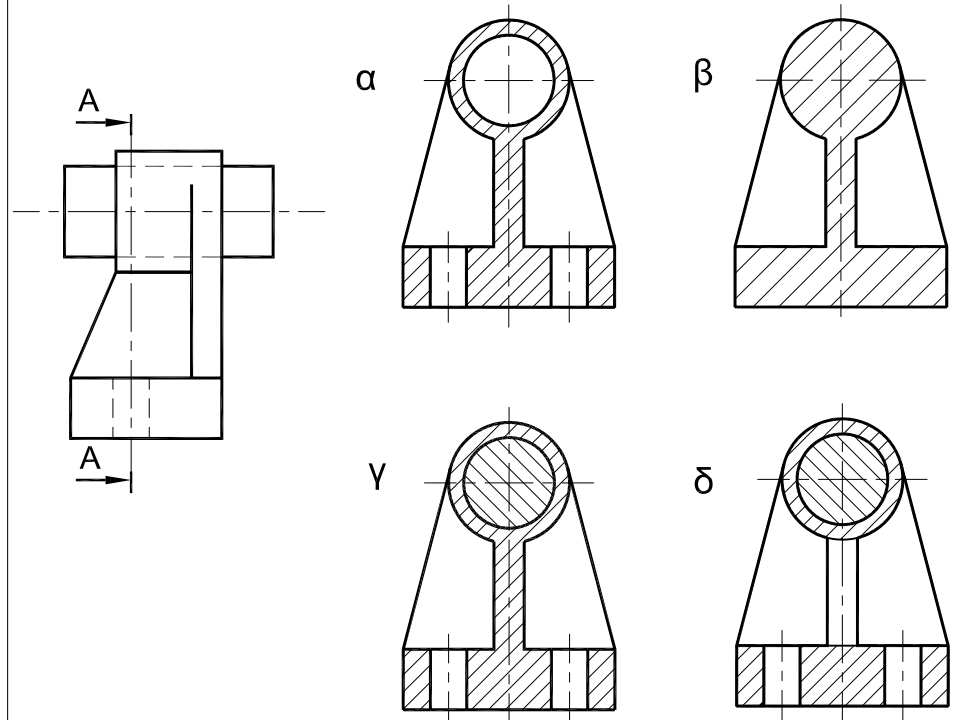
ΕΡΩΤΗΣΗ 5.

Ποιό είναι το πραγματικό σχήμα της τομής Χ - Χ;



ΕΡΩΤΗΣΗ 6.

Βρείτε τη σωστή σχεδίαση της τομής Α - Α.



ΜΕΡΟΣ Β

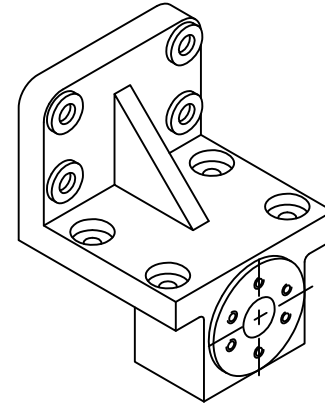
ΕΡΩΤΗΣΗ 1 (40 ΜΟΝΑΔΕΣ)

Για το εξάρτημα που φαίνεται σε ισομετρική προβολή δίνονται σε δύο όψεις οι απαραίτητες για τη σχεδίαση διαστάσεις.

Στο χώρο σχεδίασης είναι σχεδιασμένη σε κλίμακα 1:1 η πρόσοψη και μέρος της πλάγιας όψης.

α) Να συμπληρώσετε την πλάγια όψη σε τομή Α - Α (28 μονάδες)

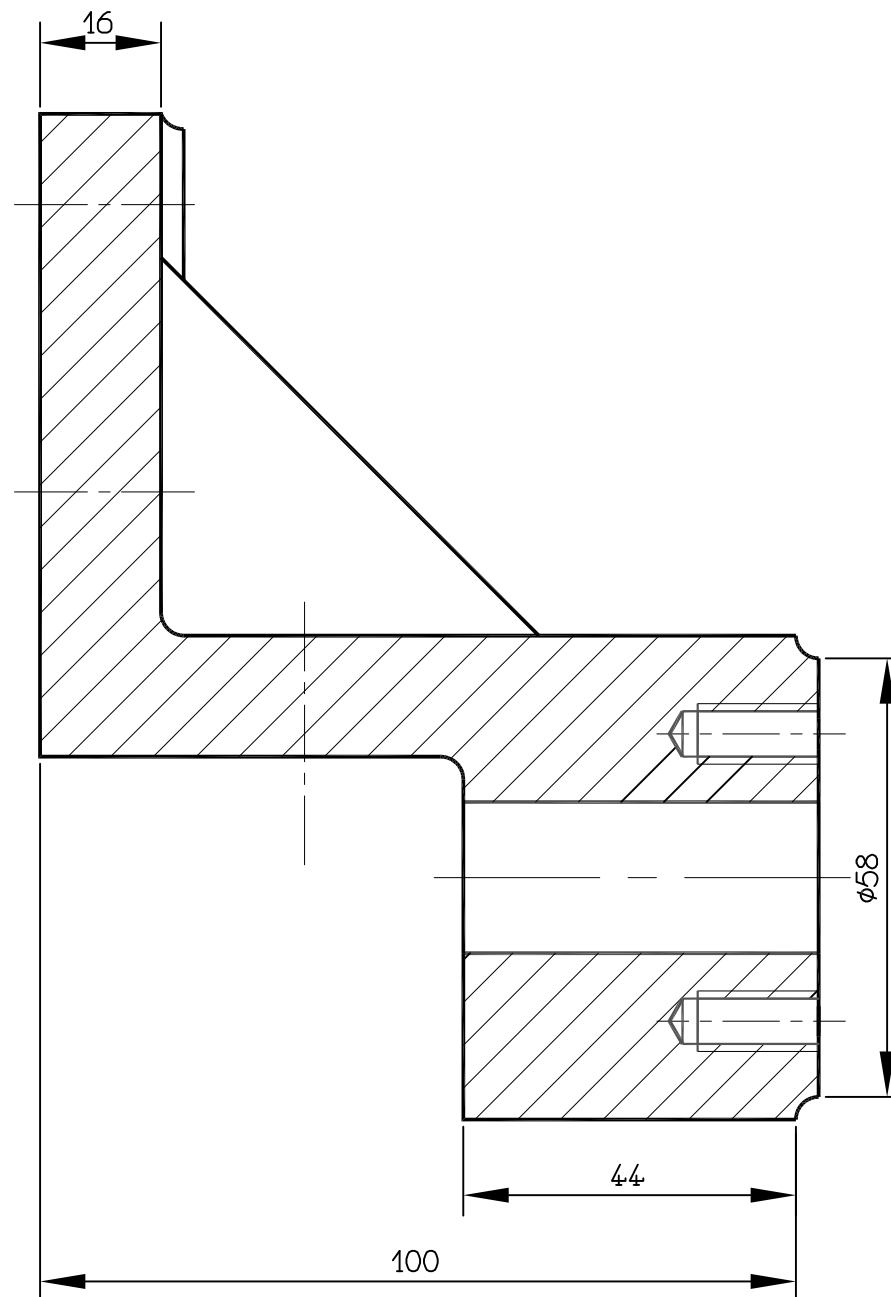
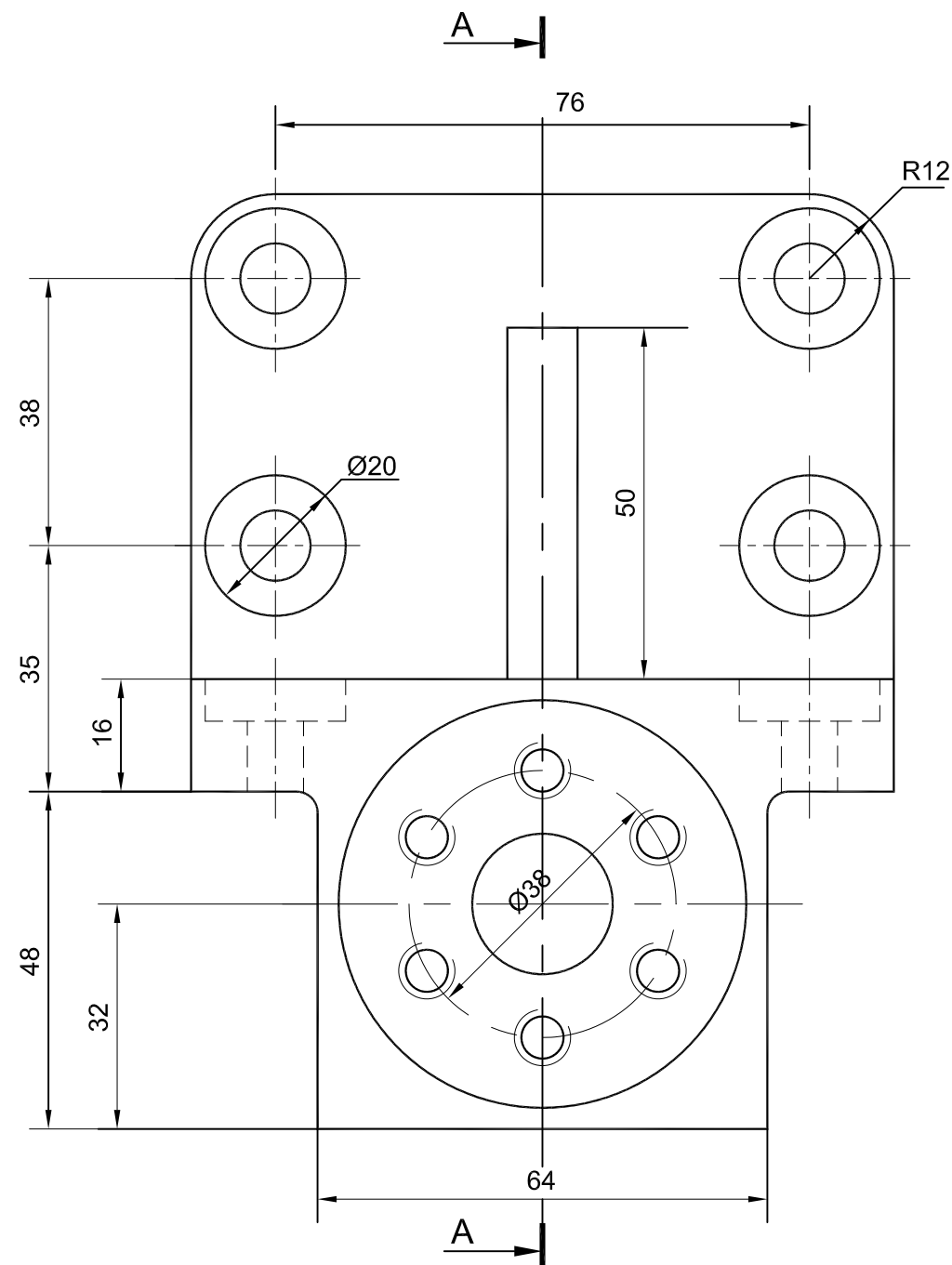
β) Να τοποθετήσετε 6 βασικές διαστάσεις (12 μονάδες)



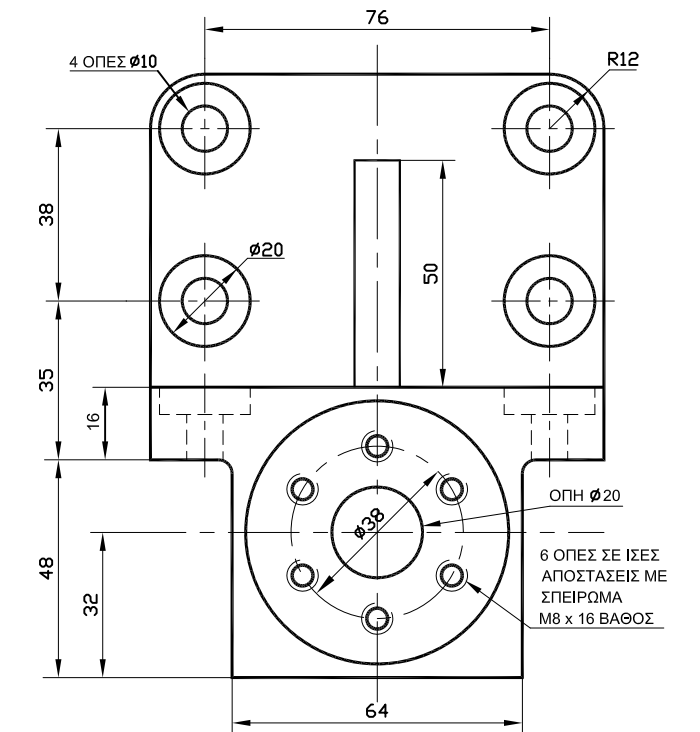
ΑΡ. ΤΑΥΤΟΤΗΤΑΣ :

ΕΠΩΝΥΜΟ :

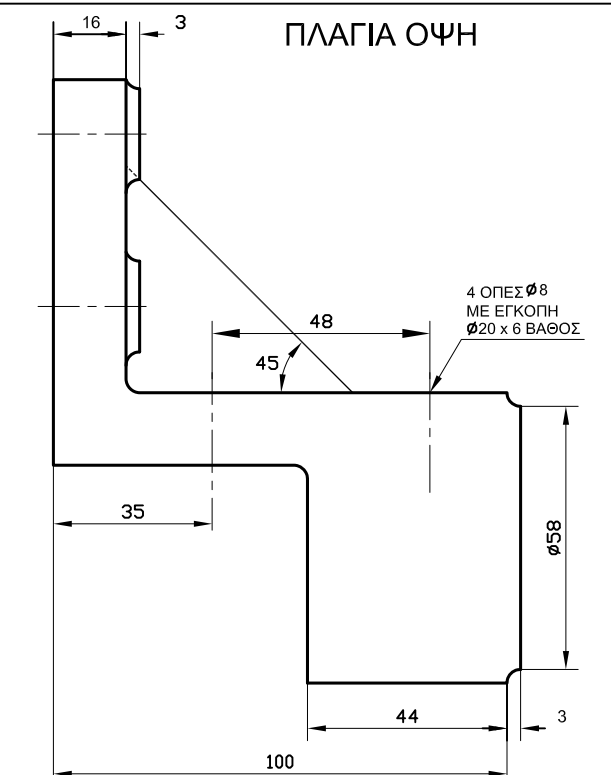
ΟΝΟΜΑ :



ΠΡΟΣΟΨΗ



ΠΛΑΓΙΑ ΟΨΗ



ΜΕΡΟΣ Β

ΕΡΩΤΗΣΗ 2 (20 ΜΟΝΑΔΕΣ)

Στον πιο κάτω μηχανισμό ο βραχίονας ΟΑ περιστρέφεται δεξιόστροφα με σταθερή ταχύτητα ενώ ο βραχίονας ΑΓ παλινδρομεί στο σημείο Β γύρω από το οποίο μπορεί επίσης να περιστραφεί.

Να σχεδιάσετε την τροχιά του σημείου Γ για μια στροφή του στροφάλου ΟΑ του πιο κάτω μηχανισμού.

ΑΡ. ΤΑΥΤΟΤΗΤΑΣ :

ΕΠΩΝΥΜΟ :

ΟΝΟΜΑ :

