

ΜΕΡΟΣ Α (40 ΜΟΝΑΔΕΣ)

ΟΔΗΓΙΕΣ: Να απαντήσετε σε όλες τις ερωτήσεις.
 Η κάθε σωστή απάντηση για τις ερωτήσεις 1 - 4 βαθμολογείται με 6 μονάδες
 και για τις ερωτήσεις 5 και 6 με 8 μονάδες.

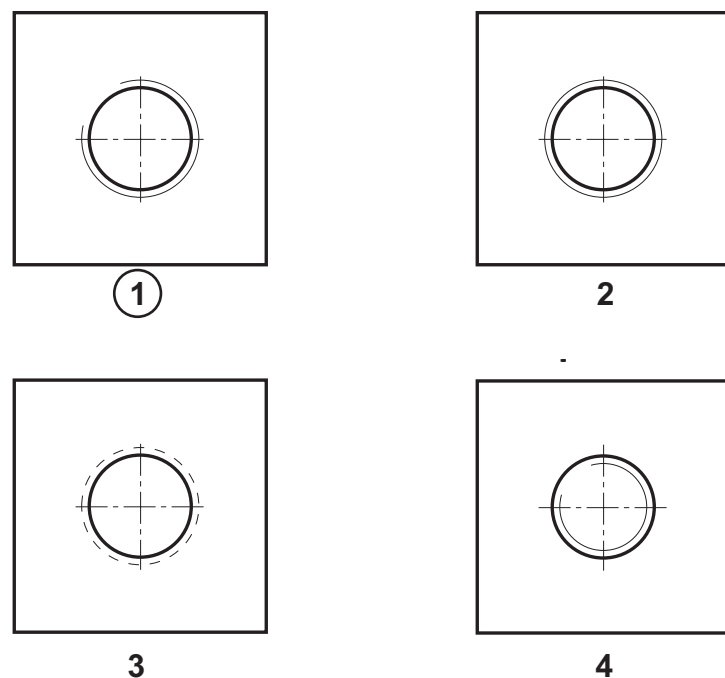
ΑΡ. ΤΑΥΤΟΤΗΤΑΣ:

ΕΠΩΝΥΜΟ:

ΟΝΟΜΑ:

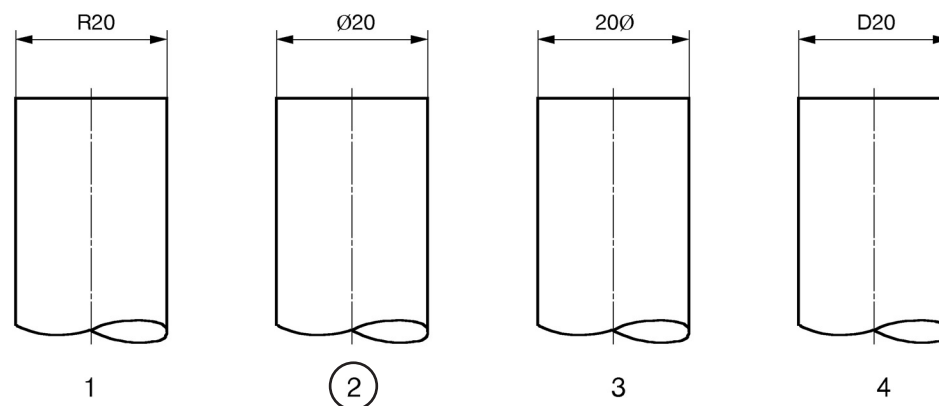
ΕΡΩΤΗΣΗ 1

Να κυκλώσετε τον αριθμό με τη σωστή σχεδίαση του εσωτερικού σπειρώματος.



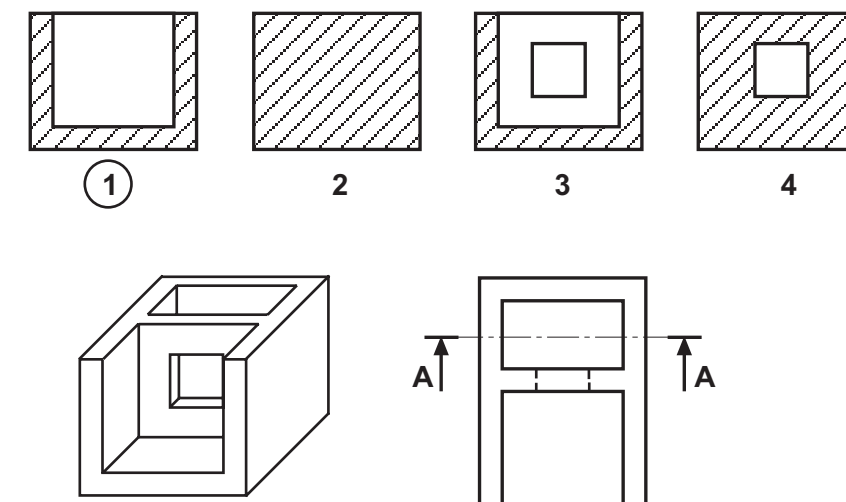
ΕΡΩΤΗΣΗ 2

Να κυκλώσετε τον αριθμό με τη σωστή τοποθέτηση της διάστασης του άξονα.



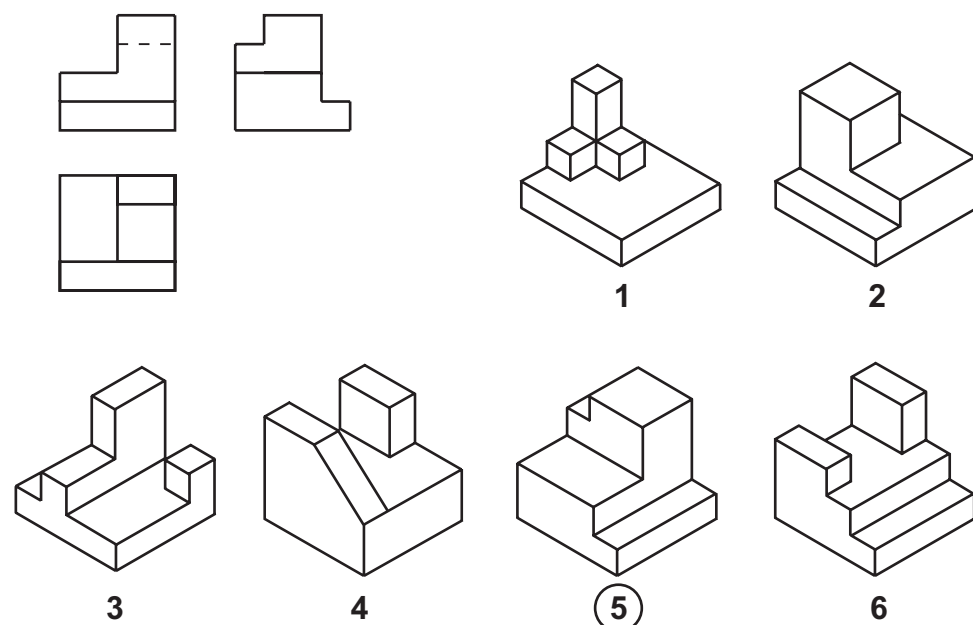
ΕΡΩΤΗΣΗ 3

Να κυκλώσετε τον αριθμό με τη σωστή σχεδίαση της τομής Α - Α.



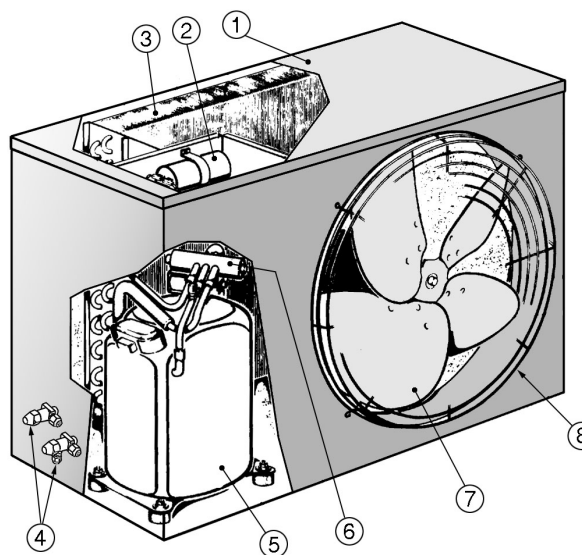
ΕΡΩΤΗΣΗ 4

Δίνεται ορθογραφική προβολή σε 1η δίδεξη γωνία και έξι (6) στερεά σε ισομετρική προβολή.
 Να κυκλώσετε τον αριθμό του στερεού που ανταποκρίνεται η ορθογραφική προβολή.



ΕΡΩΤΗΣΗ 5

Δίνεται η εξωτερική μονάδα συσκευής κλιματισμού διαιρεμένου τύπου.
 Να συμπληρώσετε στον πίνακα τα αριθμημένα μέρη της συσκευής



| A/A | ΟΝΟΜΑΣΙΑ |
|-----|-----------------------------------|
| 1 | Εξωτερικό προστατευτικό περίβλημα |
| 2 | Πυκνωτής |
| 3 | Συμπυκνωτής |
| 4 | Βαλβίδες εξυπηρέτησης |
| 5 | Συμπιεστής |
| 6 | Βαλβίδα |
| 7 | Ανεμιστήρας |
| 8 | Προστατευτικό κάλυμμα ανεμιστήρα |

ΕΡΩΤΗΣΗ 6

Δίνονται στον πιο κάτω πίνακα οι εικόνες τεσσάρων εξαρτημάτων/μηχανημάτων που χρησιμοποιούνται στις πισίνες.
 Να συμπληρώσετε στον πίνακα τις ονομασίες τους.

| ΟΝΟΜΑΣΙΑ | ΕΙΚΟΝΕΣ |
|----------------------|---------|
| ΔΟΧΕΙΟ ΑΝΑΡΡΟΦΗΣΗΣ | |
| ΛΕΒΗΤΑΣ | |
| ΥΠΟΒΡΥΧΙΟΣ ΛΑΜΠΤΗΡΑΣ | |
| ΦΙΛΤΡΟ ΠΙΣΙΝΑΣ | |

ΜΕΡΟΣ Β

ΕΡΩΤΗΣΗ 1 (40 ΜΟΝΑΔΕΣ)

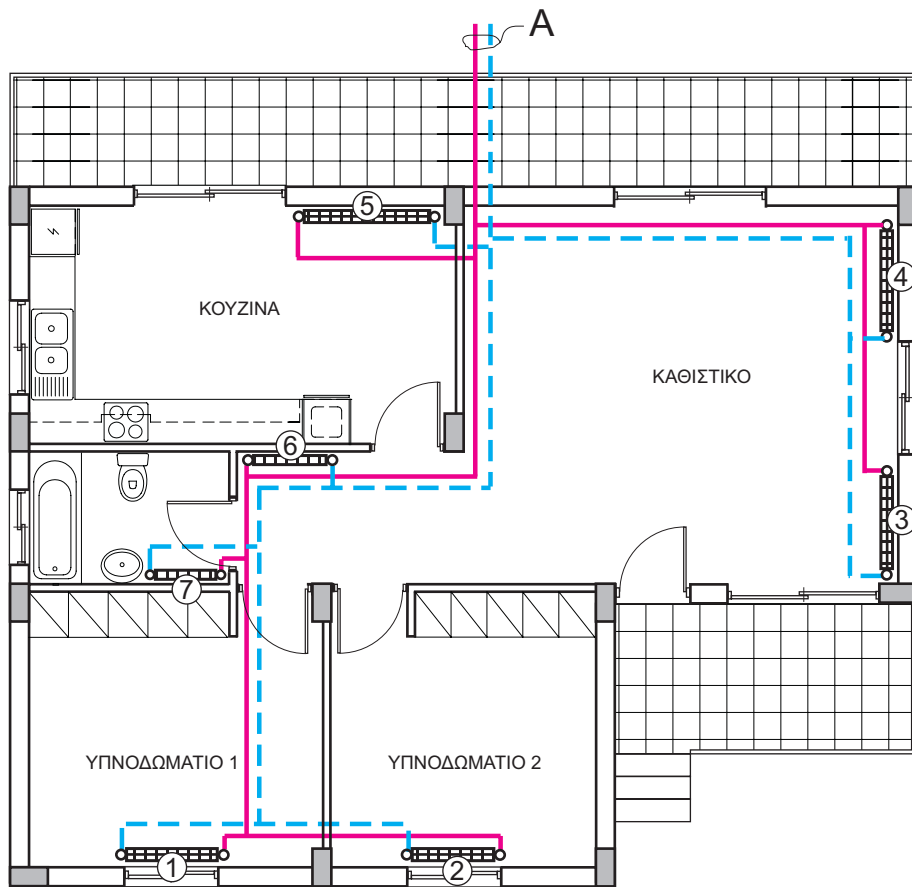
Δίνεται η κάτοψη μιας κατοικίας σε κλίμακα 1:100.

- (α) Να συμπληρώσετε στον πίνακα 1, το χώρο και το μήκος των θερμαντικών σωμάτων με τη βοήθεια του καταλόγου απόδοσης των θερμαντικών σωμάτων που δίνεται στον πίνακα 3 (μονάδες 14)
- (β) Με τη χρήση γεωμετρικών οργάνων να σχεδιάσετε στην κάτοψη το σύστημα κεντρικής θέρμανσης διπλής διασωλήνωσης (μονάδες 18)
- (γ) Να υπολογίσετε και να συμπληρώσετε στον πίνακα 4 τη διάμετρο της διασωλήνωσης στο σημείο Α χρησιμοποιώντας τα στοιχεία από τους πίνακες 1 και 2 (μονάδες 8)

ΑΡ. ΤΑΥΤΟΤΗΤΑΣ:

ΕΠΩΝΥΜΟ:

ΟΝΟΜΑ:



ΚΑΤΟΨΗ ΚΑΤΟΙΚΙΑΣ ΚΛ. 1:100

Πίνακας 1

| Αριθμός σώματος | Χώρος | Ύψος σώματος | Απόδοση kcal/h | Θερμ. σώμα | Μήκος σώματος |
|-----------------|---------------|--------------|----------------|------------|---------------|
| 1 | Υπνοδωμάτιο 1 | 600 | 2450 | ΔΙΠΛΟ | 1200 |
| 2 | Υπνοδωμάτιο 2 | 600 | 2275 | ΔΙΠΛΟ | 1080 |
| 3 | Καθιστικό | 600 | 2500 | ΔΙΠΛΟ | 1200 |
| 4 | Καθιστικό | 600 | 2650 | ΔΙΠΛΟ | 1320 |
| 5 | Κουζίνα | 600 | 3450 | ΔΙΠΛΟ | 1680 |
| 6 | Διάδρομος | 600 | 950 | ΜΟΝΟ | 960 |
| 7 | Μπάνιο | 600 | 850 | ΜΟΝΟ | 840 |

Πίνακας 4

| Σημείο | Θερμαντικά σώματα | Απόδοση σωμάτων kcal/h | Διάμετρος σωλήνων mm |
|--------|------------------------|------------------------|----------------------|
| A | 1, 2, 3, 4, 5, 6 και 7 | 15125 | 28 |

Πίνακας 2

| Θερμικές απώλειες kcal/h | Διάμετρος σωλήνα σε mm |
|--------------------------|------------------------|
| μέχρι 4 500 | 15 |
| από 4 501 - 14 000 | 22 |
| από 14 001 - 28 000 | 28 |
| από 28 001 - 50 000 | 35 |

Πίνακας 3. Απόδοση θερμαντικών σωμάτων

| ΜΗΚΟΣ (l) (mm) | ΜΟΝΑ (ΕΚ) | | | ΔΙΠΛΑ (ΔΚ) | | | ΤΡΙΠΛΑ (3Κ) | | | | |
|----------------|---------------|------|------|---------------|------|------|---------------|------|------|------|------|
| | ΥΨΟΣ (h) (mm) | | | ΥΨΟΣ (h) (mm) | | | ΥΨΟΣ (h) (mm) | | | | |
| | 500 | 600 | 800 | 300 | 500 | 600 | 800 | 300 | 500 | 600 | 800 |
| 240 kcal/h | 215 | 248 | 318 | | 420 | 500 | 622 | | 621 | 718 | 890 |
| 360 kcal/h | 322 | 372 | 477 | 417 | 631 | 750 | 932 | 607 | 932 | 1077 | 1336 |
| 480 kcal/h | 429 | 496 | 636 | 556 | 841 | 1000 | 1243 | 809 | 1242 | 1436 | 1781 |
| 600 kcal/h | 536 | 620 | 795 | 695 | 1052 | 1250 | 1554 | 1012 | 1553 | 1795 | 2226 |
| 720 kcal/h | 644 | 744 | 954 | 835 | 1262 | 1500 | 1865 | 1214 | 1863 | 2154 | 2671 |
| 840 kcal/h | 751 | 869 | 1113 | 974 | 1472 | 1750 | 2176 | 1416 | 2174 | 2512 | 3116 |
| 960 kcal/h | 858 | 993 | 1272 | 1113 | 1682 | 2000 | 2487 | 1619 | 2484 | 2871 | 3562 |
| 1080 kcal/h | 966 | 1117 | 1431 | 1252 | 1893 | 2250 | 2797 | 1821 | 2795 | 3230 | 4007 |
| 1200 kcal/h | 1073 | 1241 | 1590 | 1391 | 2103 | 2500 | 3108 | 2023 | 3106 | 3589 | 4452 |
| 1320 kcal/h | 1180 | 1365 | 1749 | 1530 | 2313 | 2750 | 3419 | 2226 | 3416 | 3948 | 4897 |
| 1440 kcal/h | 1287 | 1489 | 1907 | 1669 | 2524 | 3000 | 3729 | 2428 | 3727 | 4307 | 5342 |
| 1680 kcal/h | 1502 | 1737 | 2226 | 1947 | 2945 | 3510 | 4351 | 2832 | 4348 | 5025 | 6233 |
| 1800 kcal/h | 1609 | 1861 | 2385 | 2086 | 3155 | 3760 | 4662 | 3035 | 4658 | 5384 | 6678 |
| 2040 kcal/h | 1824 | 2109 | 2703 | 2364 | 3576 | 4249 | 5283 | 3439 | 5280 | 6102 | 7568 |

ΧΩΡΟΣ ΓΙΑ ΠΡΟΧΕΙΡΕΣ ΣΗΜΕΙΩΣΕΙΣ

ΜΕΡΟΣ Β

ΕΡΩΤΗΣΗ 2 (20 ΜΟΝΑΔΕΣ)

Στο πιο κάτω σχέδιο φαίνεται η γραμμική παράσταση εγκατάστασης του λεβητοστασίου ενός συστήματος κεντρικής θέρμανσης.

(α) Να συμπληρώσετε στον πίνακα τα αριθμημένα μέρη της εγκατάστασης του λέβητα.

(μονάδες 10)

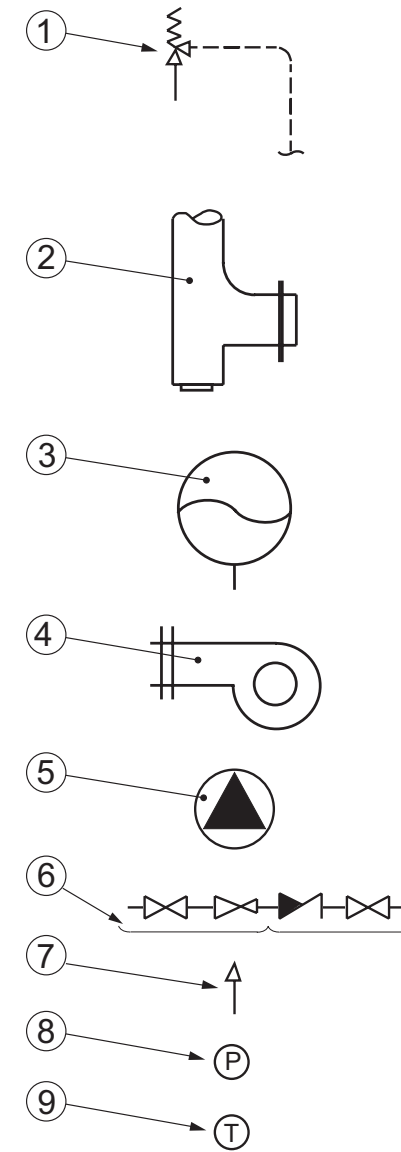
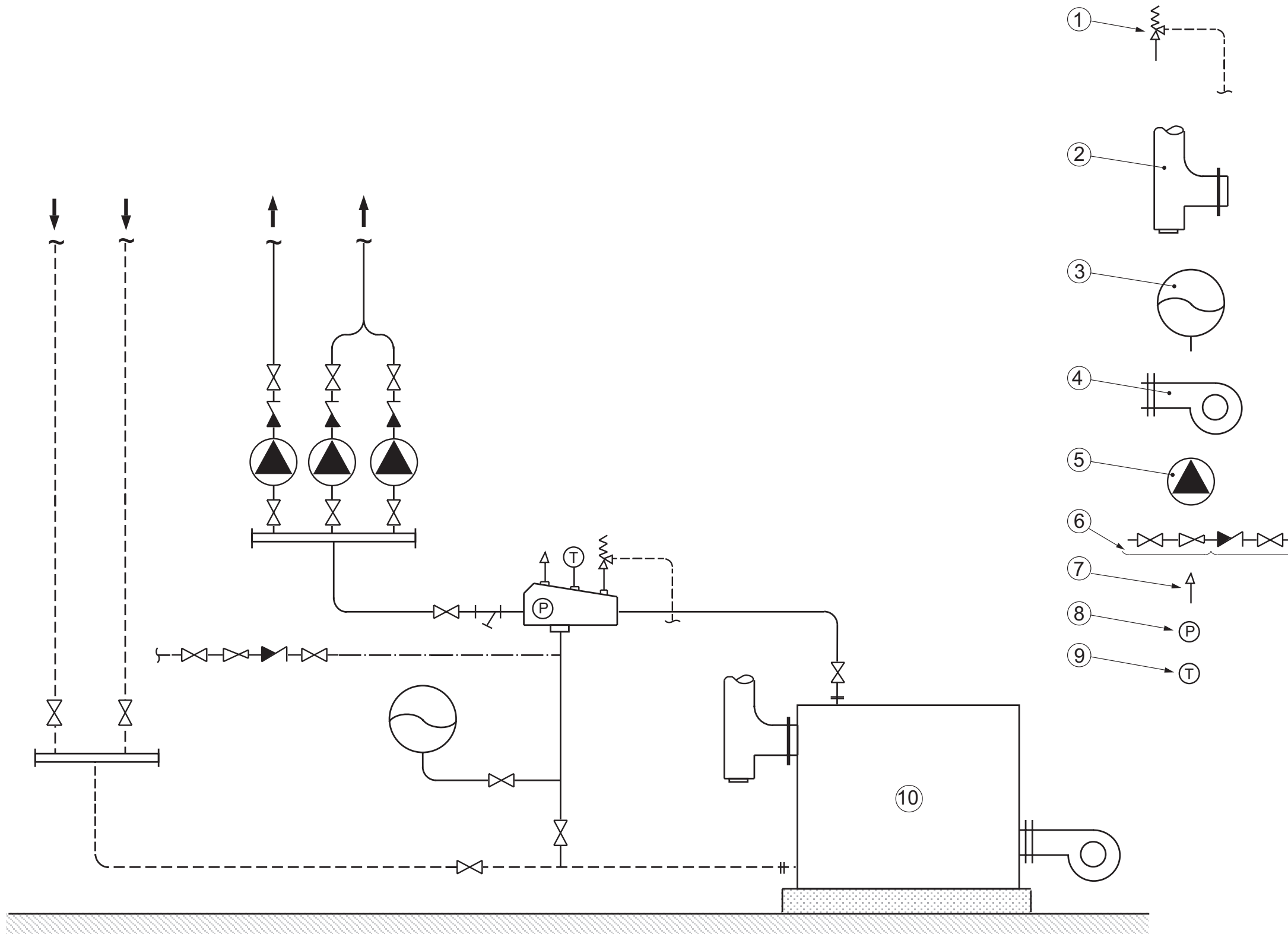
(β) Να σχεδιάσετε τα μέρη αυτά στην κατάλληλη θέση.

(μονάδες 10)

ΑΡ. ΤΑΥΤΟΤΗΤΑΣ:

ΕΠΩΝΥΜΟ:

ΟΝΟΜΑ:



| Α/Α | ΟΝΟΜΑΣΙΑ |
|-----|--------------------------|
| 1 | ΒΑΛΒΙΔΑ ΑΣΦΑΛΕΙΑΣ |
| 2 | ΦΟΥΓΑΡΟ |
| 3 | ΚΛΕΙΣΤΟ ΔΟΧΕΙΟ ΔΙΑΣΤΟΛΗΣ |
| 4 | ΚΑΥΣΤΗΡΑΣ |
| 5 | ΚΥΚΛΟΦΟΡΗΤΗΣ |
| 6 | ΣΥΣΤΗΜΑ ΠΛΗΡΩΣΗΣ |
| 7 | ΑΥΤΟΜΑΤΟΣ ΕΞΑΕΡΙΣΤΗΡΑΣ |
| 8 | ΠΙΕΣΟΜΕΤΡΟ |
| 9 | ΘΕΡΜΟΜΕΤΡΟ |
| 10 | ΛΕΒΗΤΑΣ |