

ΥΠΟΥΡΓΕΙΟ ΠΑΙΔΕΙΑΣ ΚΑΙ ΠΟΛΙΤΙΣΜΟΥ
ΔΙΕΥΘΥΝΣΗ ΑΝΩΤΕΡΗΣ ΚΑΙ ΑΝΩΤΑΤΗΣ ΕΚΠΑΙΔΕΥΣΗΣ
ΥΠΗΡΕΣΙΑ ΕΞΕΤΑΣΕΩΝ

ΠΑΓΚΥΠΡΙΕΣ ΕΞΕΤΑΣΕΙΣ

2007

ΣΧΕΔΙΟ ΕΙΔΙΚΟΤΗΤΑΣ ΠΡΑΚΤΙΚΗΣ ΚΑΤΕΥΘΥΝΣΗΣ

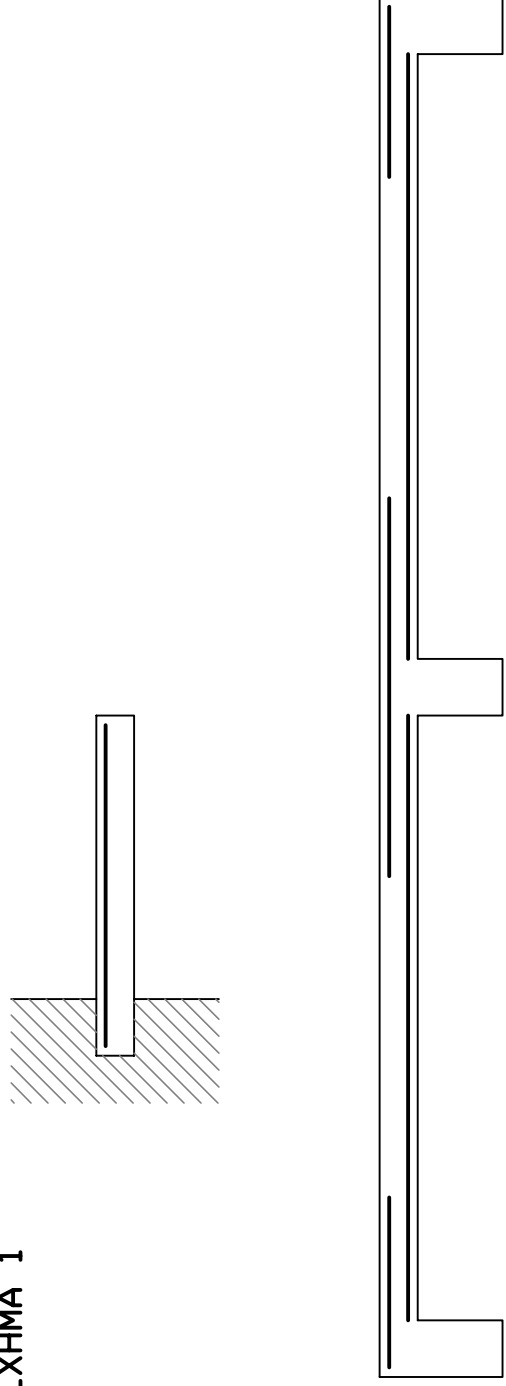
ΜΑΘΗΜΑ : ΣΤΑΤΙΚΟ ΣΧΕΔΙΟ

ΛΥΣΗ ΔΟΚΙΜΙΟΥ

ΦΥΛΛΟ ΣΧΕΔΙΑΣΗΣ 1 – ΜΕΡΟΣ Α΄

ΑΣΚΗΣΗ 1

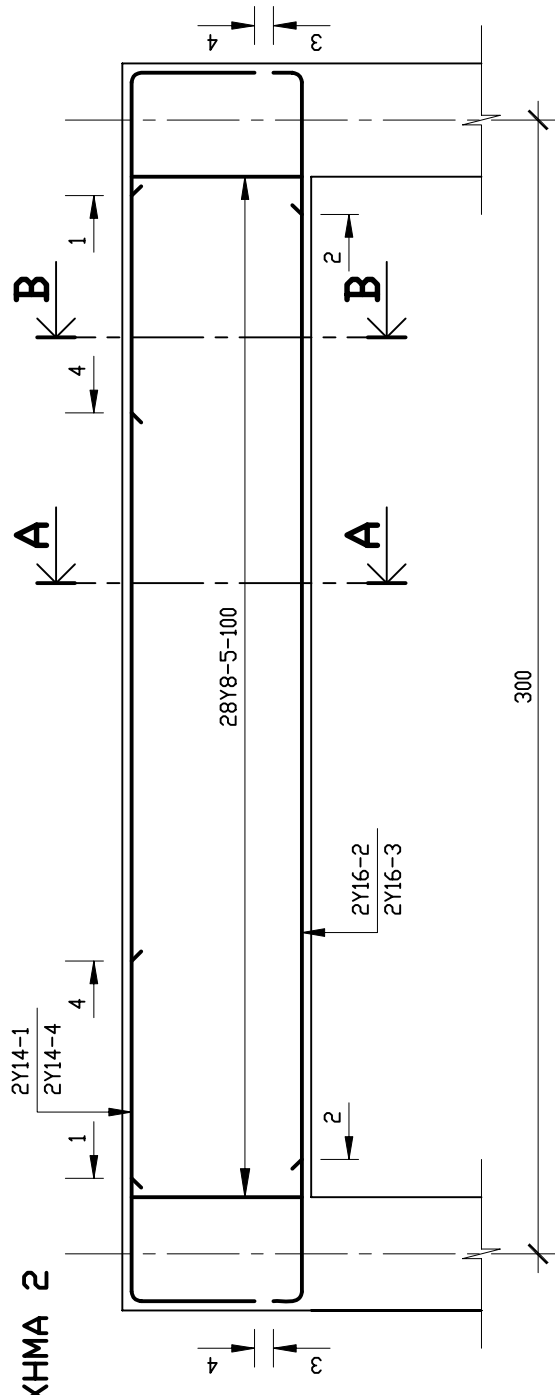
ΣΧΗΜΑ 1



Ο ΟΠΛΙΣΜΟΣ ΤΟΠΟΘΕΤΕΙΤΑΙ ΣΤΟ ΜΕΡΟΣ ΤΗΣ ΠΛΑΚΑΣ ΟΠΟΥ ΑΝΑΠΤΥΣΣΟΝΤΑΙ ΟΙ ΕΦΕΛΚΥΣΤΙΚΕΣ ΤΑΣΕΙΣ.

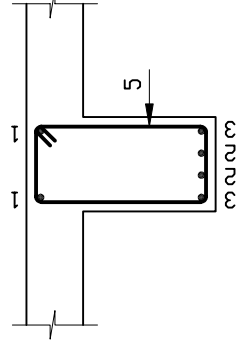
ΑΣΚΗΣΗ 2

ΣΧΗΜΑ 2

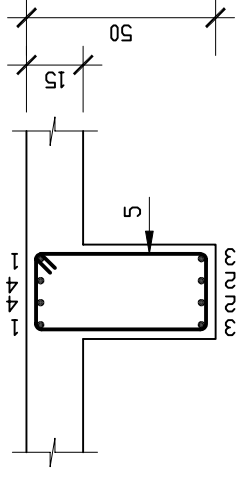


ΚΛΙΜΑΚΑ 1:20

ΤΟΜΗ Α-Α

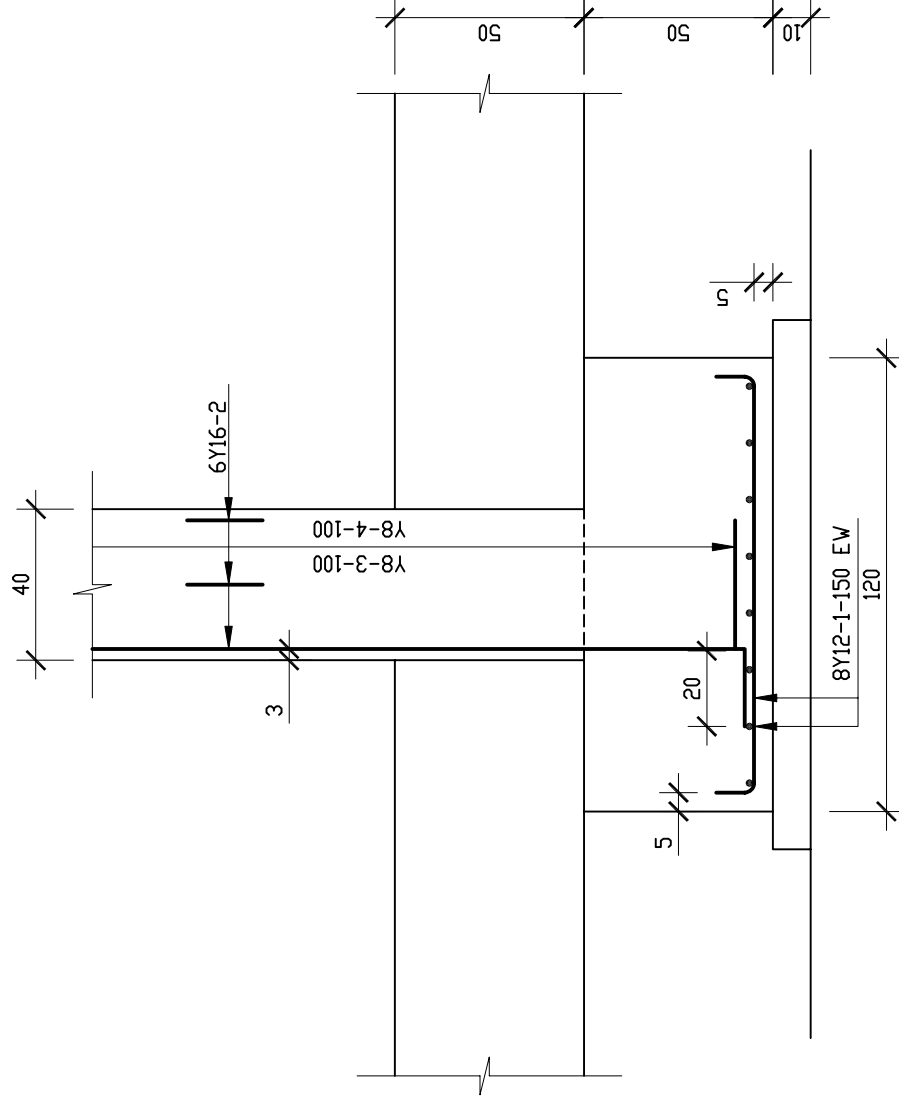


ΤΟΜΗ Β-Β



ΑΣΚΗΣΗ 3

ΣΧΗΜΑ 3

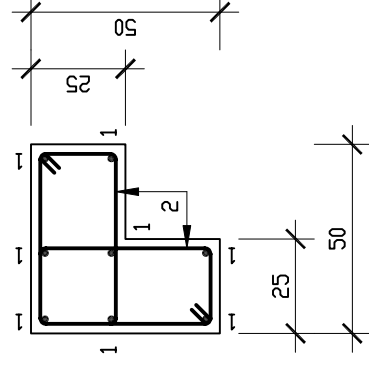


ΤΟΜΗ ΠΕΔΙΛΟΥ – ΚΟΛΩΝΑΣ

ΚΛΙΜΑΚΑ 1:20

ΑΣΚΗΣΗ 4

ΣΧΗΜΑ 4



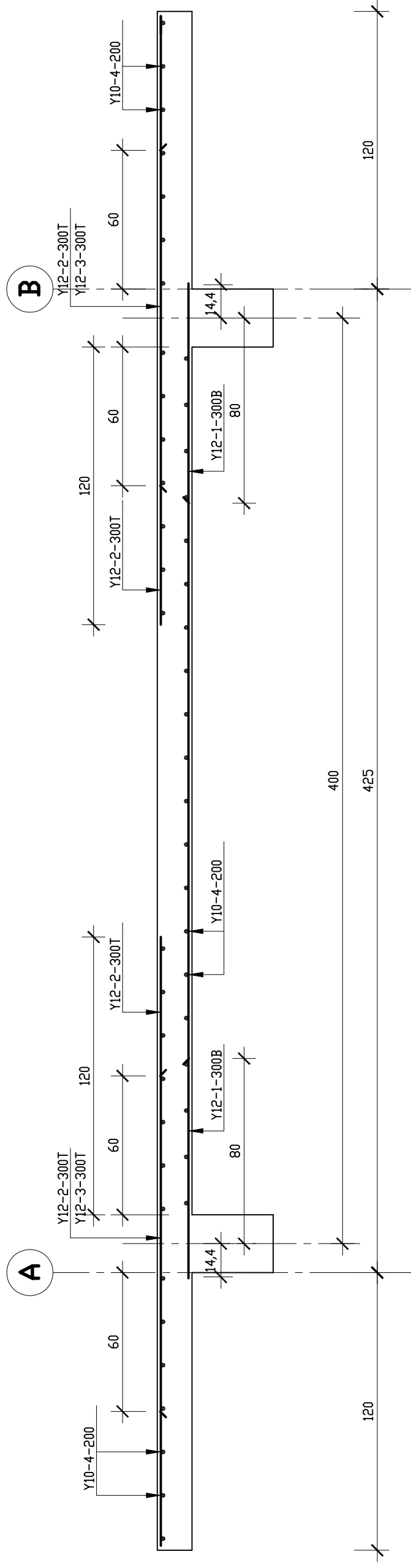
Κ7

Κ8

ΚΛΙΜΑΚΑ 1:20

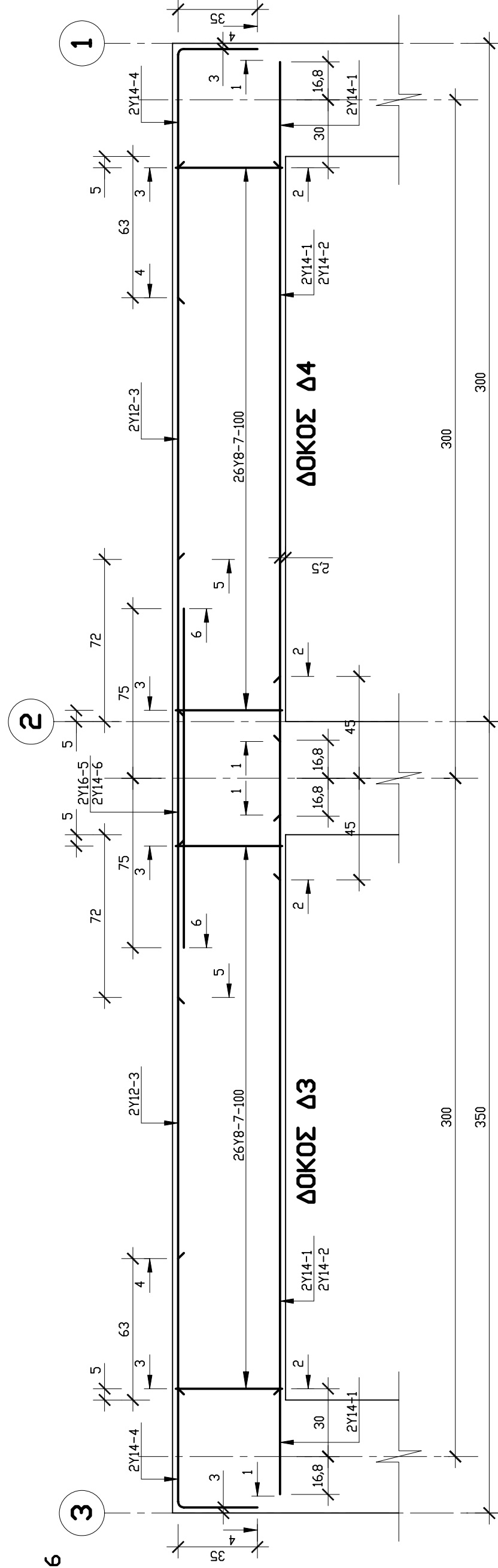
ΕΠΩΝΥΜΟ
 ΟΝΟΜΑ
 ΟΝ. ΠΑΤΕΡΑ
 ΑΡ. ΥΠΟΨΗΦΙΟΥ

ΑΣΚΗΣΗ 5
ΣΧΗΜΑ 5



ΤΟΜΗ Γ-Γ ΑΜΦΙΠΡΟΧΟΥΣΑΣ ΠΛΑΚΑΣ
ΚΛΙΜΑΚΑ 1:20

ΑΣΚΗΣΗ 6
ΣΧΗΜΑ 6



ΚΑΤΑ ΜΗΚΟΣ ΤΟΜΗ ΔΟΚΩΝ Δ3 - Δ4
ΚΛΙΜΑΚΑ 1:20

ΕΠΩΝΥΜΟ
 ΟΝΟΜΑ
 ΟΝ. ΠΑΤΕΡΑ
 ΑΡ. ΥΠΟΨΗΦΙΟΥ