

ΥΠΟΥΡΓΕΙΟ ΠΑΙΔΕΙΑΣ ΚΑΙ ΠΟΛΙΤΙΣΜΟΥ
ΔΙΕΥΘΥΝΣΗ ΑΝΩΤΕΡΗΣ ΚΑΙ ΑΝΩΤΑΤΗΣ ΕΚΠΑΙΔΕΥΣΗΣ
ΥΠΗΡΕΣΙΑ ΕΞΕΤΑΣΕΩΝ

ΠΑΓΚΥΠΡΙΕΣ ΕΞΕΤΑΣΕΙΣ 2007

ΣΧΕΔΙΟ ΕΙΔΙΚΟΤΗΤΑΣ ΘΕΩΡΗΤΙΚΗΣ ΚΑΤΕΥΘΥΝΣΗΣ

ΜΑΘΗΜΑ : ΜΗΧΑΝΟΛΟΓΙΚΟ ΣΧΕΔΙΟ
ΗΜΕΡΟΜΗΝΙΑ : Τετάρτη, 30 Μαΐου 2007
ΩΡΑ : 11.00 – 13.30

Το εξεταστικό δοκίμιο αποτελείται από δύο μέρη (Μέρος Α΄ και Β΄),
3 φύλλα σχεδίασης και ένα φύλλο εξαρτημάτων για τη συναρμολόγηση

Διάρκεια εξέτασης 2 ώρες και 30 λεπτά

ΟΔΗΓΙΕΣ:

- 1 Να απαντήσετε σε όλες τις ερωτήσεις
- 2 Να συμπληρώσετε τα προσωπικά σας στοιχεία και στα τρία (3) φύλλα σχεδίασης
- 3 Οι απαντήσεις να δοθούν στα αντίστοιχα επισυναπτόμενα φύλλα σχεδίασης, στα οποία αναγράφονται οι ερωτήσεις.

ΜΕΡΟΣ Α (40 ΜΟΝΑΔΕΣ)

ΟΔΗΓΙΕΣ:

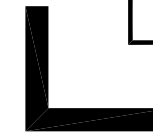
1. Να απαντήσετε σε όλες τις ερωτήσεις υποχρεωτικά
2. Από τις τέσσερις πιθανές απαντήσεις σε κάθε ερώτηση, η σωστή είναι μόνο μία.
3. Η απάντηση να δοθεί σημειώνοντας Χ στο κατάλληλο τετραγωνάκι του πίνακα απαντήσεων.
4. Η κάθε σωστή απάντηση για τις ερωτήσεις 1- 4 βαθμολογείται με 6 μονάδες
5. Η κάθε σωστή απάντηση για τις ερωτήσεις 5 και 6 βαθμολογείται με 8 μονάδες

ΠΙΝΑΚΑΣ ΑΠΑΝΤΗΣΕΩΝ				
Ερωτήσεις	Απαντήσεις			
	α	β	γ	δ
1				
2				
3				
4				
5				
6				

ΑΡ. ΤΑΥΤΟΤΗΤΑΣ :

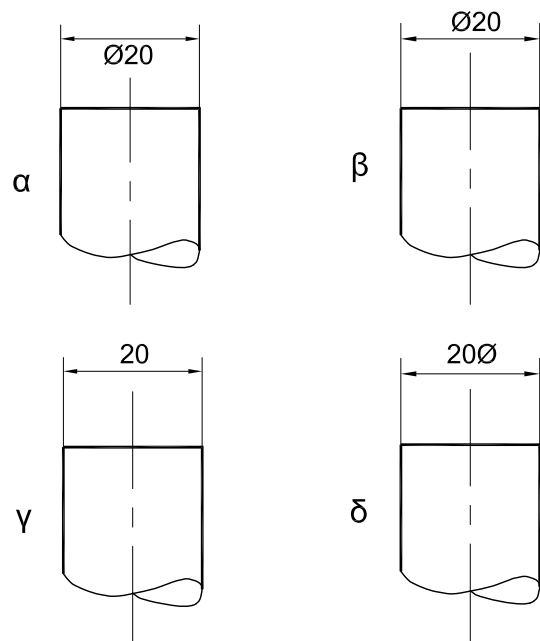
ΕΠΩΝΥΜΟ :

ΟΝΟΜΑ :



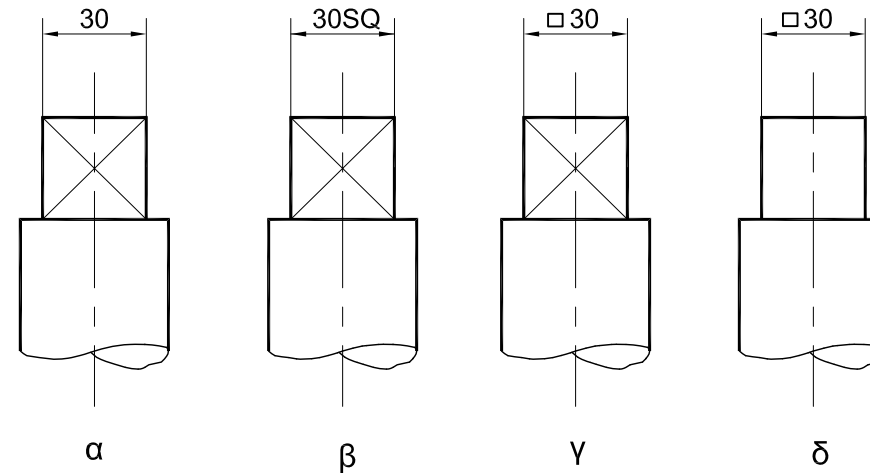
ΕΡΩΤΗΣΗ 1.

Ποιός είναι ο σωστός τρόπος να δείξουμε σε άξονα τη διάμετρο ;



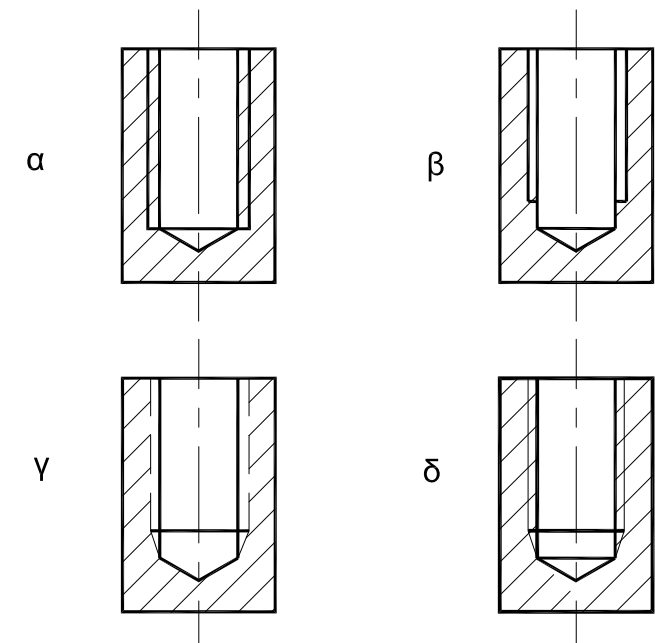
ΕΡΩΤΗΣΗ 2.

Ποιός είναι ο σωστός τρόπος να δείξουμε ένα άκρο τετραγωνικής διατομής ;



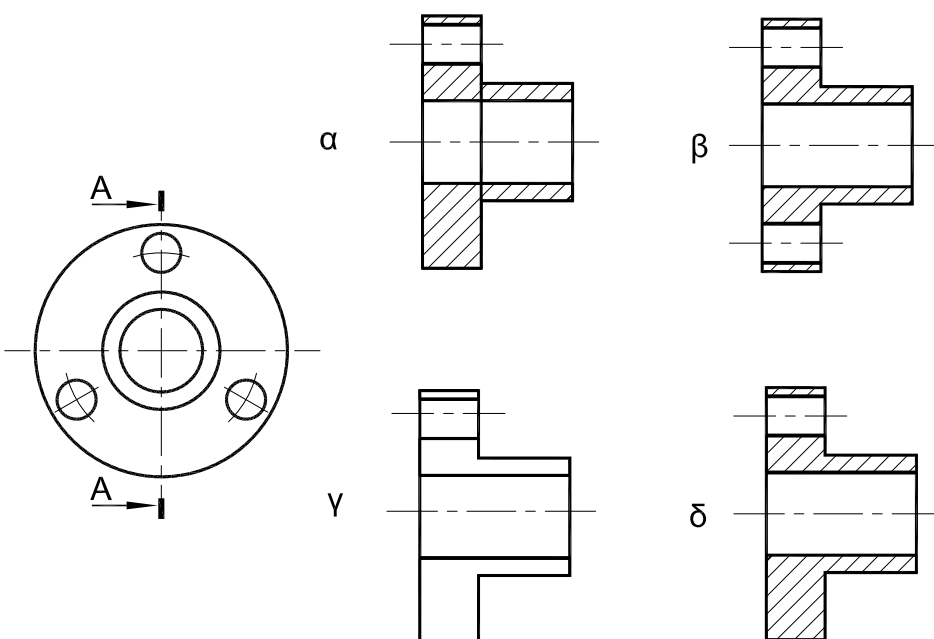
ΕΡΩΤΗΣΗ 3.

Ποιός είναι ο σωστός τρόπος σχεδίασης της τομής ενός εξαρτήματος με τυφλή κοχλιοτομημένη τρύπα ;



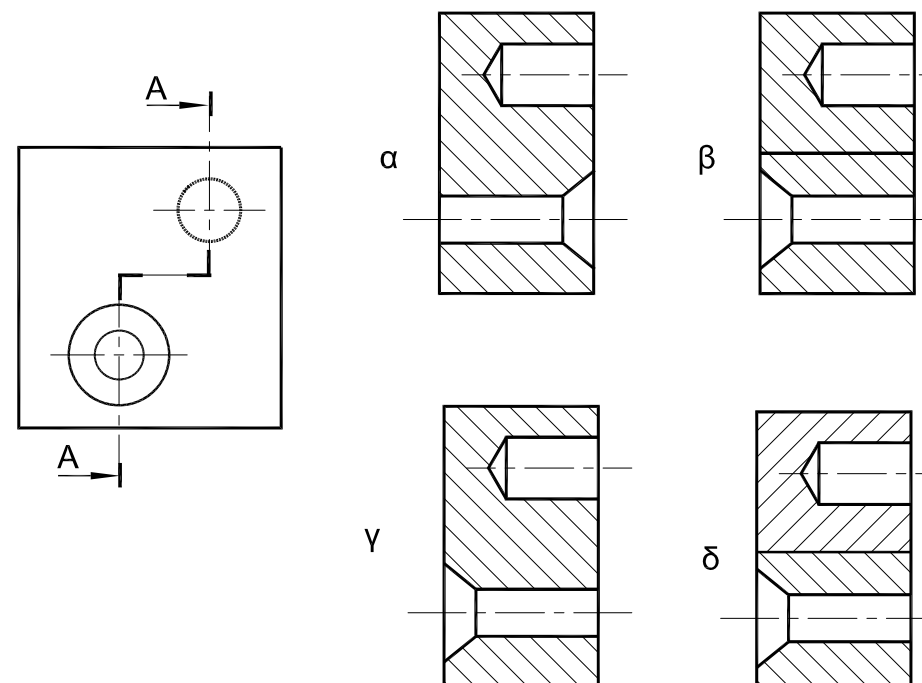
ΕΡΩΤΗΣΗ 4.

Βρείτε τη σωστή σχεδίαση της τομής A-A



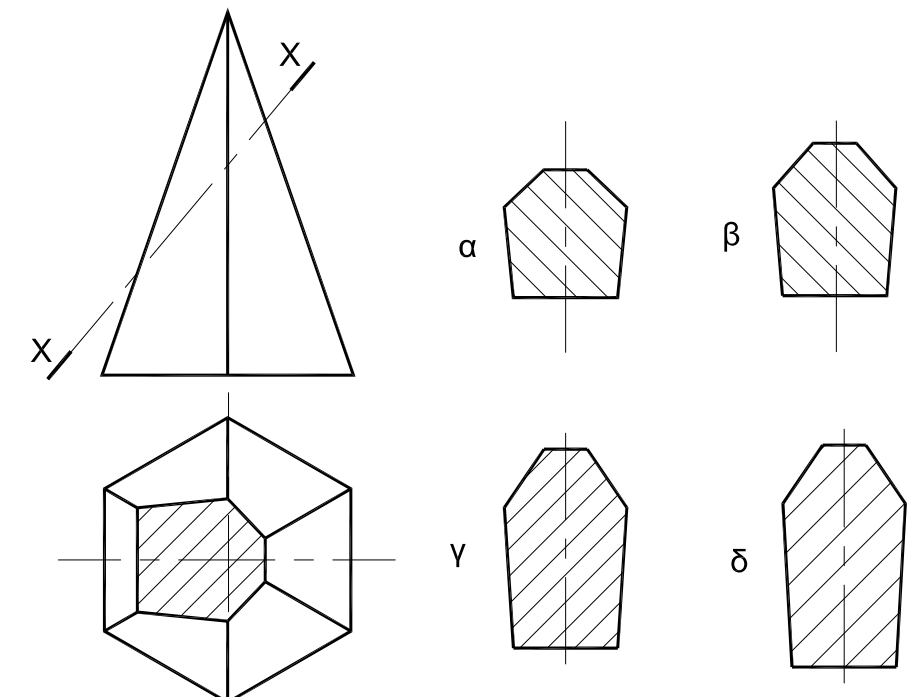
ΕΡΩΤΗΣΗ 5.

Βρείτε τη σωστή σχεδίαση της τομής A - A



ΕΡΩΤΗΣΗ 6.

Ποιό είναι το πραγματικό σχήμα της τομής X - X;



ΜΕΡΟΣ Β

ΕΡΩΤΗΣΗ 1 (40 ΜΟΝΑΔΕΣ)

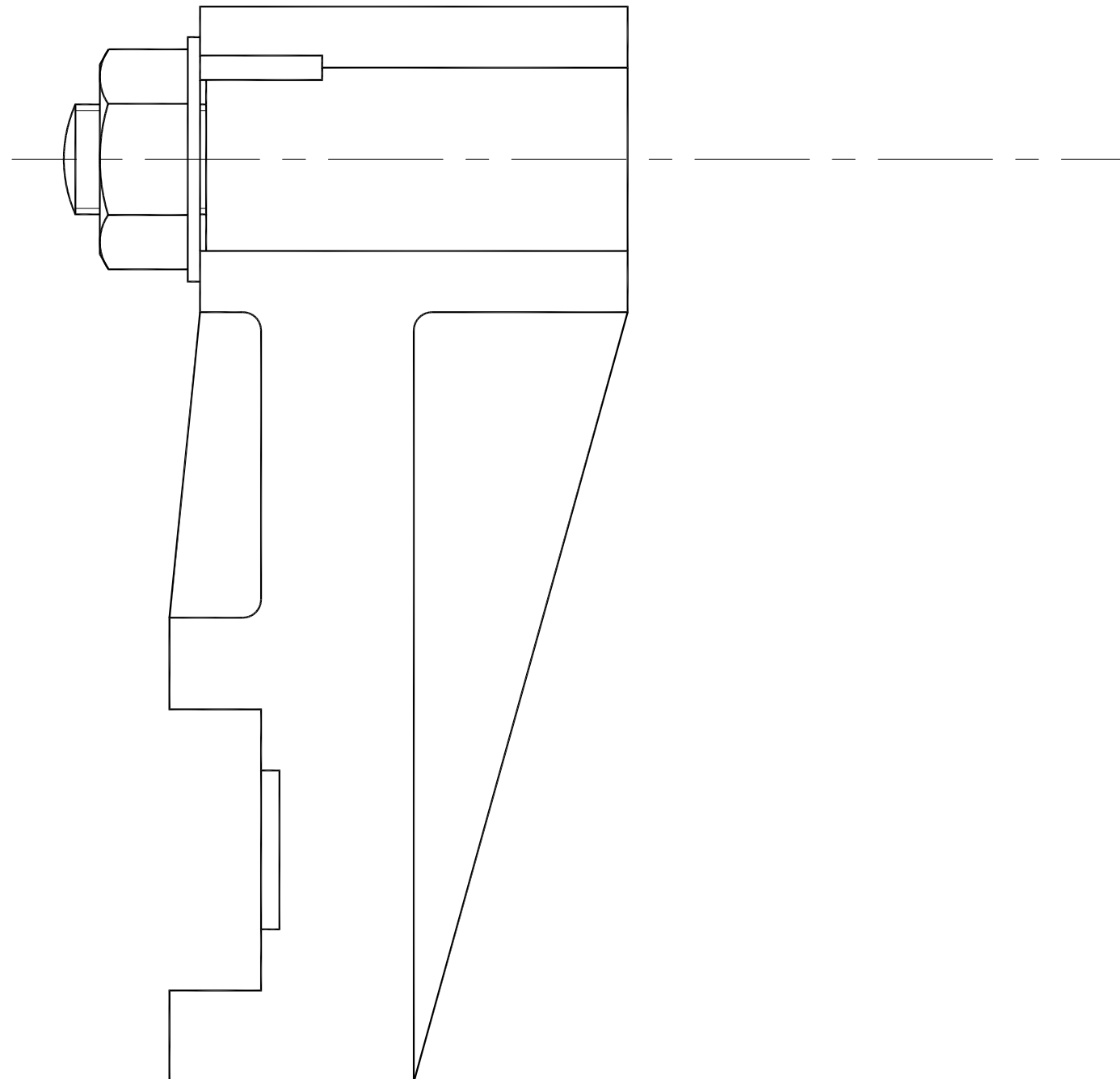
Για τη συναρμολόγηση πρακέττου και τροχαλίας, της οποίας όλα τα εξαρτήματα φαίνονται στο επισυναπτόμενο φύλλο, ζητούνται:

- (α) Να συμπληρώσετε την πρόοψη σε τομή Α-Α (24 μονάδες)
- (β) Να τοποθετήσετε τέσσερις βασικές διαστάσεις της συναρμολόγησης (8 μονάδες)
- (γ) Να συμπληρώσετε κατάλληλα το υπόμνημα του σχεδίου (8 μονάδες)

ΑΡ. ΤΑΥΤΟΤΗΤΑΣ :

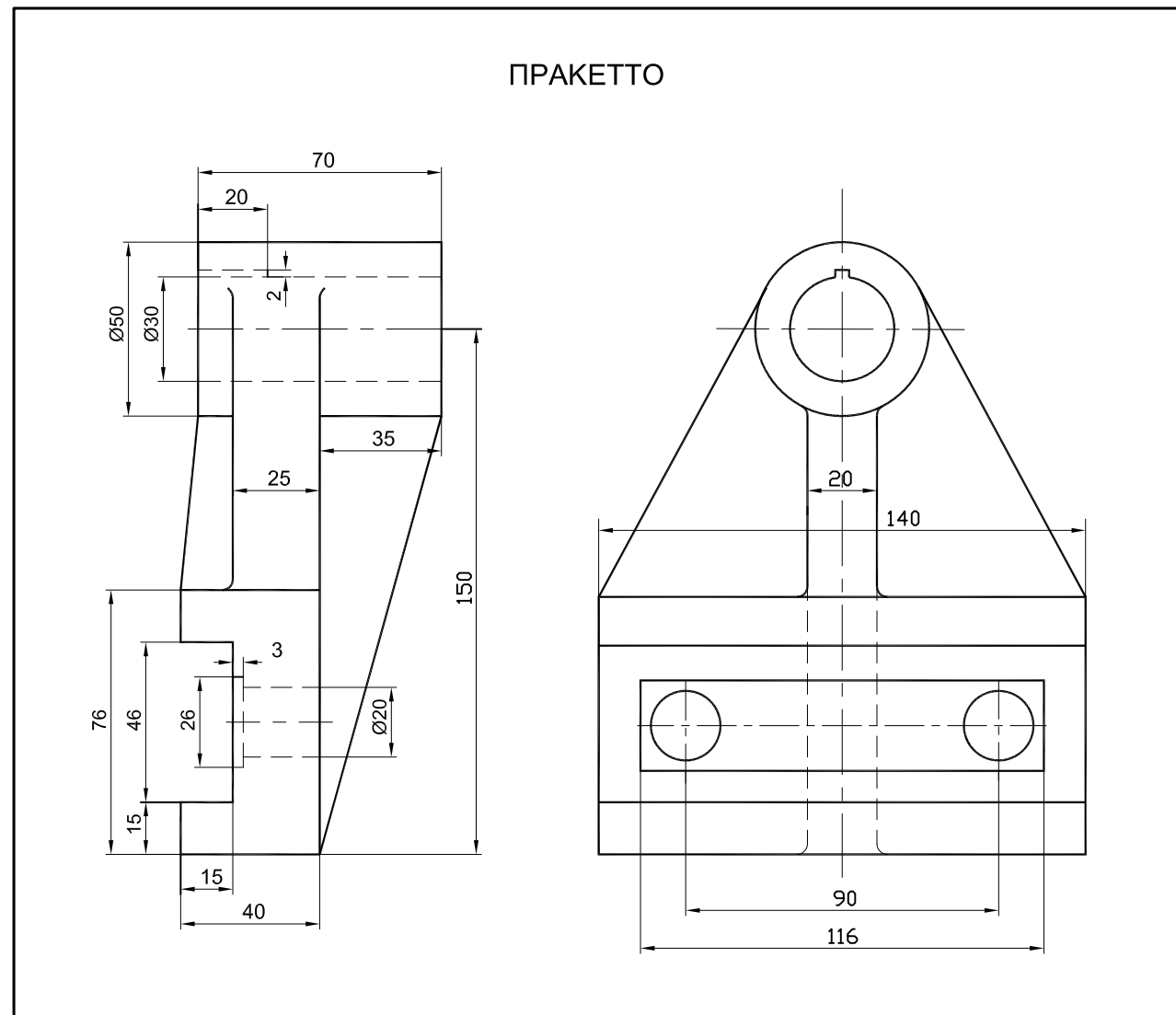
ΕΠΩΝΥΜΟ :

ΟΝΟΜΑ :

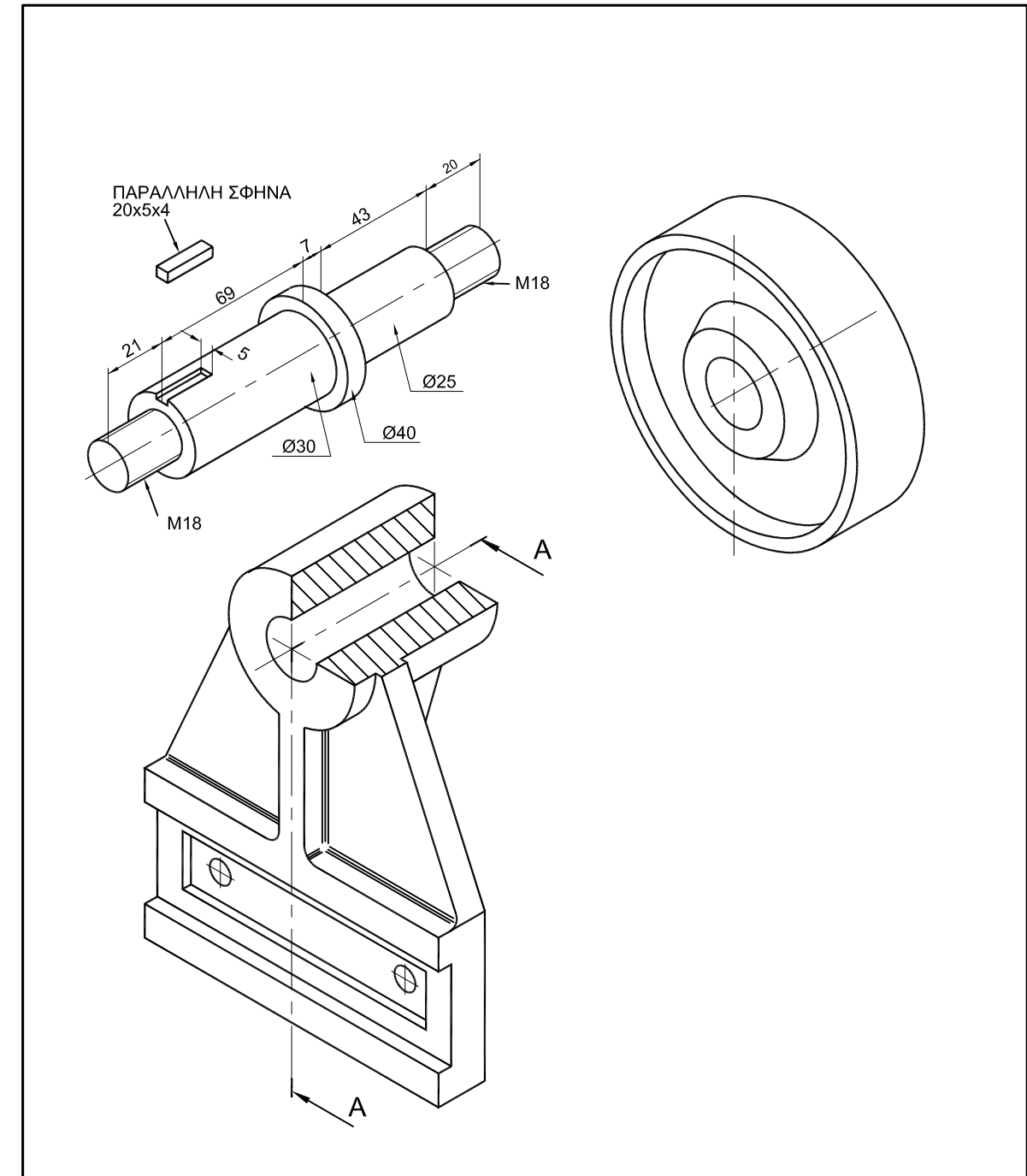
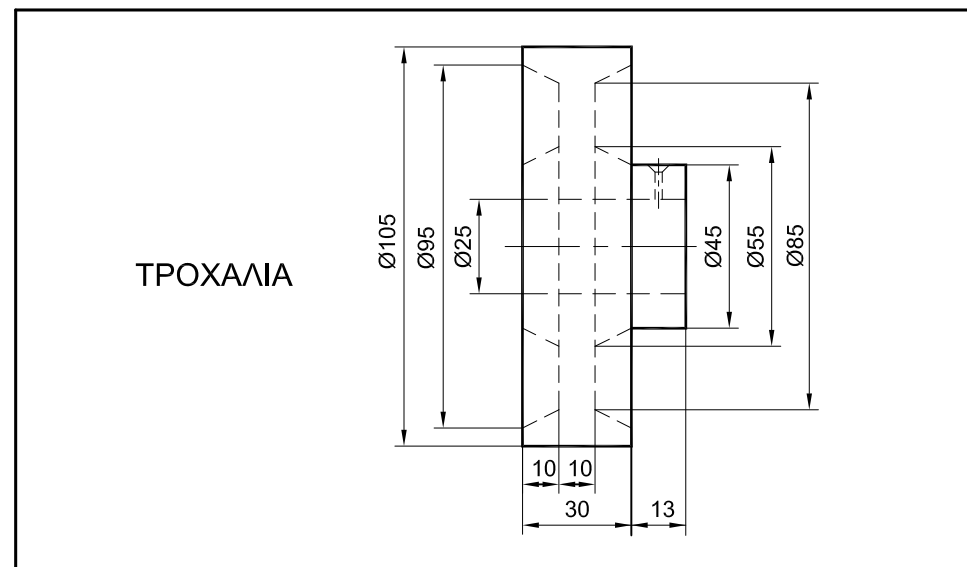


4		
3		
2		
1		
A/A	ΟΝΟΜΑΣΙΑ ΕΞΑΡΤΗΜΑΤΟΣ	ΠΟΣΟΤΗΤΑ

ΠΡΑΚΕΤΤΟ



ΤΡΟΧΑΛΙΑ



ΜΕΡΟΣ Β

ΕΡΩΤΗΣΗ 2 (20 ΜΟΝΑΔΕΣ)

Στο μηχανισμό που φαίνεται πιο κάτω ο βραχίονας ΟΑ περιστρέφεται γύρω από το κέντρο Ο, ενώ ο βραχίονας ΑΓ μπορεί να παλινδρομεί στο σημείο Β γύρω από το οποίο μπορεί επίσης να περιστραφεί. Να σχεδιάσετε την τροχιά του σημείου Γ για μια στροφή του βραχίονα ΟΑ.

ΑΡ. ΤΑΥΤΟΤΗΤΑΣ :

ΕΠΩΝΥΜΟ :

ΟΝΟΜΑ :

