

ΥΠΟΥΡΓΕΙΟ ΠΑΙΔΕΙΑΣ ΚΑΙ ΠΟΛΙΤΙΣΜΟΥ
ΔΙΕΥΘΥΝΣΗ ΑΝΩΤΕΡΗΣ ΚΑΙ ΑΝΩΤΑΤΗΣ ΕΚΠΑΙΔΕΥΣΗΣ
ΥΠΗΡΕΣΙΑ ΕΞΕΤΑΣΕΩΝ

ΠΑΓΚΥΠΡΙΕΣ ΕΞΕΤΑΣΕΙΣ

2007

ΤΕΧΝΟΛΟΓΙΑ (I) ΠΡΑΚΤΙΚΗΣ ΚΑΤΕΥΘΥΝΣΗΣ

ΜΑΘΗΜΑ : **ΑΡΧΙΤΕΚΤΟΝΙΚΟ ΚΑΙ ΠΡΟΟΠΤΙΚΟ ΣΧΕΔΙΟ / ΔΙΑΚΟΣΜΗΣΗ**

ΗΜΕΡΟΜΗΝΙΑ : **ΔΕΥΤΕΡΑ, 4 ΙΟΥΝΙΟΥ 2007**

ΩΡΑ : **11.00 - 13.30**

Επιτρεπόμενη διάρκεια γραπτού 2,5 ώρες (150 λεπτά)

Το εξεταστικό δοκίμιο αποτελείται από δύο μέρη (A, B) και 3 σελίδες

Ο/Η κάθε εξεταζόμενος/η θα εφοδιαστεί με τα πιο κάτω:

- Το εξεταστικό δοκίμιο
- Το φύλλο σχεδίασης 1 (A3)
- Το φύλλο σχεδίασης 2 (A3)
- Ένα έντυπο A4 (χαρτονάκι) στο οποίο, αφού συμπληρώσει τα στοιχεία του/της, θα επισυναφθούν τα δύο φύλλα σχεδίασης A3.

ΟΔΗΓΙΕΣ

1. Να λύσετε όλες τις ασκήσεις στα φύλλα σχεδίασης A3.
2. Επιτρέπεται η χρήση μη προγραμματιζόμενης υπολογιστικής μηχανής.
3. Να αναγράψετε τίτλους όπου χρειάζεται.
4. Να προσέξετε τη γραμμογραφία, τα γράμματα, τους αριθμούς και τους συμβολισμούς.
5. Να προσέξετε την όλη εμφάνιση και καθαρότητα των σχεδίων σας.
6. Διαστάσεις που δεν αναφέρονται να υπολογισθούν σε συνάρτηση με τις δοσμένες διαστάσεις.

ΘΕΜΑ: Μικρή κατοικία


Περιγραφή

Στη σελίδα 3 δίνονται, σε κλίμακα 1:100, η κάτοψη και η τομή A-A μικρής κατοικίας.

Στο φύλλο σχεδίασης 1, δίνεται η ίδια κάτοψη, χωρίς λεπτομέρειες και διαστάσεις, σε κλίμακα 1:50.

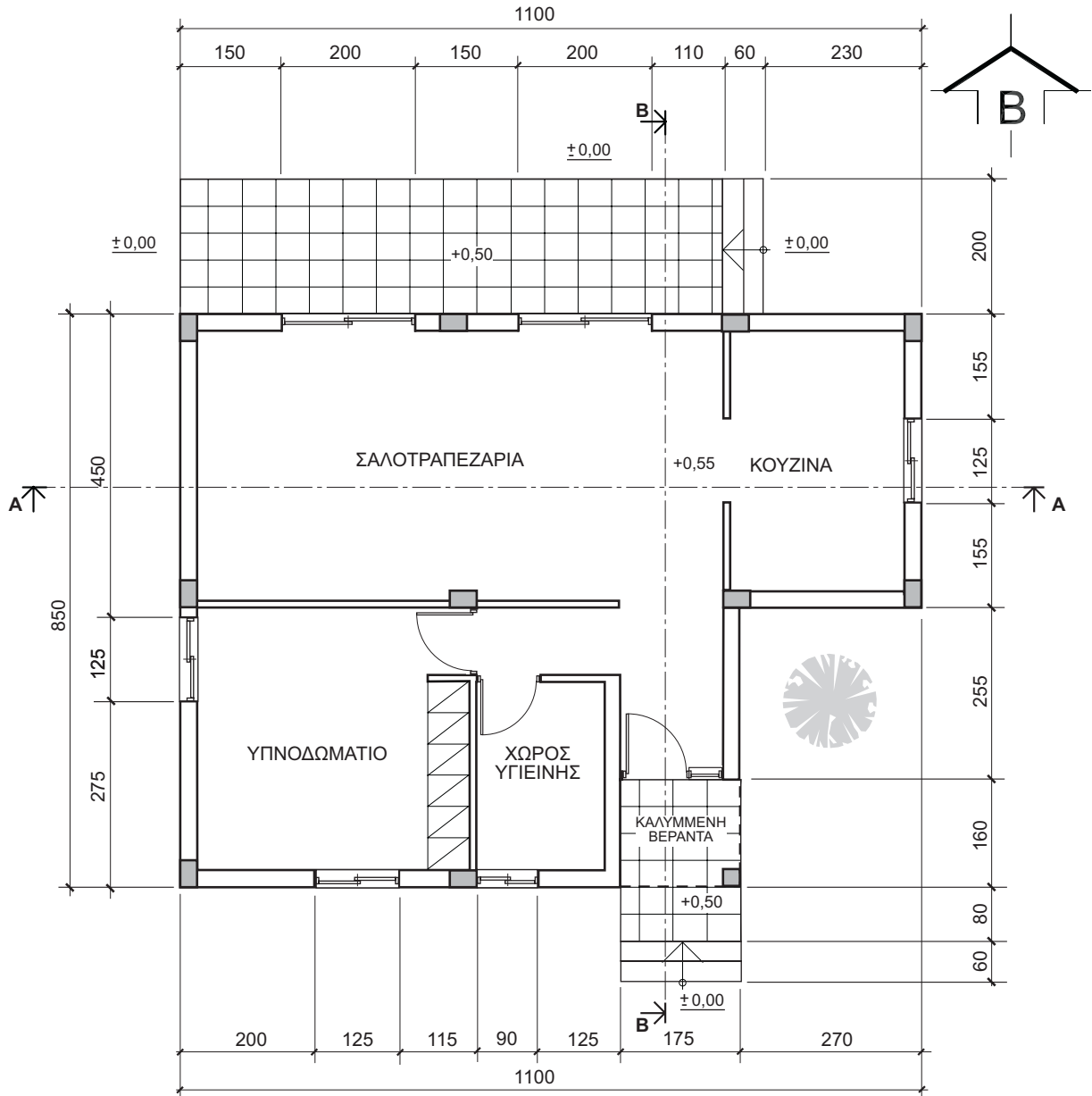
ΜΕΡΟΣ Α΄ - 40 μονάδες

Κάθε ορθή απάντηση βαθμολογείται με 10 μονάδες

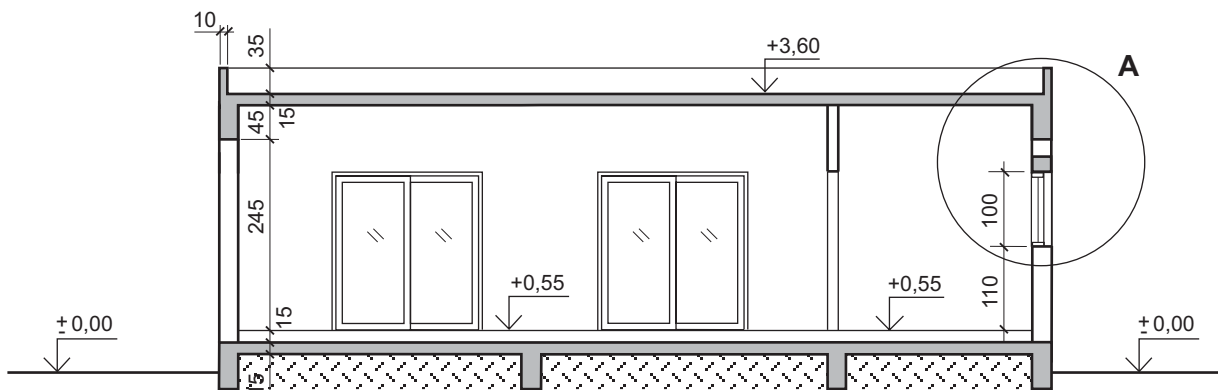
1. **Να διαρρυθμίσετε**, κατά τρόπο λειτουργικό, το χώρο της κουζίνας, **σχεδιάζοντας** τους πάγκους, τα ερμαράκια και τον απαραίτητο εξοπλισμό (νεροχύτη, ηλεκτρική εστία με φούρνο, ψυγείο και πλυντήριο ρούχων) στην κάτοψη που φαίνεται στο φύλλο σχεδίασης 1.
2. **Να σχεδιάσετε**, λαμβάνοντας υπόψη τη λειτουργικότητα του χώρου, τα είδη υγιεινής (μπανιέρα, αποχωρητήριο, νιπτήρα) στην κάτοψη (φύλλο σχεδίασης 1).
3. **Να διαρρυθμίσετε**, κατά τρόπο λειτουργικό με βάση τα εργονομικά μεγέθη, το χώρο του υπνοδωματίου, **σχεδιάζοντας** την επίπλωση στην κάτοψη (φύλλο σχεδίασης 1).
Η επίπλωση να περιλαμβάνει τα πιο κάτω:
Διπλό κρεβάτι με δύο κομοδίνα
Τουαλέτα με σκαμπό
4. **Να απαντήσετε ορθό ή λάθος**, σημειώνοντας Χ στο κατάλληλο τετραγωνάκι (φύλλο σχεδίασης 1), για τα πιο κάτω:
 - (α) Το ηλεκτρικό σύμβολο για παροχή τηλεφώνου είναι .
 - (β) Το κεραμικό που χρησιμοποιήθηκε ως υλικό πατώματος στην κουζίνα μιας κατοικίας είναι τεχνητό υλικό.
 - (γ) Μια οικοδομή η οποία είναι συνδεδεμένη με κεντρικό αποχετευτικό σύστημα πρέπει απαραίτητα να διαθέτει απορροφητικό λάκκο και σηπτικό βόθρο.
 - (δ) Στο προοπτικό σχέδιο, αντικείμενα ίδιου πραγματικού μεγέθους σχεδιάζονται μικρότερα όσο απομακρύνονται από τον παρατηρητή.
 - (ε) Μία κλίμακα (σκάλα) για πρόσβαση από το ισόγειο στον όροφο με υψομετρική διαφορά 3,60 m, για να θεωρείται άνετη πρέπει να έχει 12 ύψη.

ΜΕΡΟΣ Β΄ - 60 μονάδες

5. **Να κατονομάσετε** τα στοιχεία που είναι αριθμημένα στην κατασκευαστική λεπτομέρεια Α (φύλλο σχεδίασης 1). (Μονάδες 15)
6. **Να σχεδιάσετε**, στο φύλλο σχεδίασης 2, σε κλίμακα 1:50, την τομή Β-Β, της κατοικίας και να αναγράψετε τα βασικά υψόμετρα (υψόμετρα εδάφους, πατωμάτων βεράντας, εσωτερικών χώρων και πάνω μέρος πλάκας οροφής). Στην τομή να μη σχεδιαστούν τα έπιπλα. (Μονάδες 25)
7. **Να σχεδιάσετε**, στο φύλλο σχεδίασης 2, σε κλίμακα 1:50, την πρόσοψη (νότια όψη) της κατοικίας. Να σχεδιάσετε και το δέντρο που φαίνεται στην κάτοψη (Μονάδες 20)



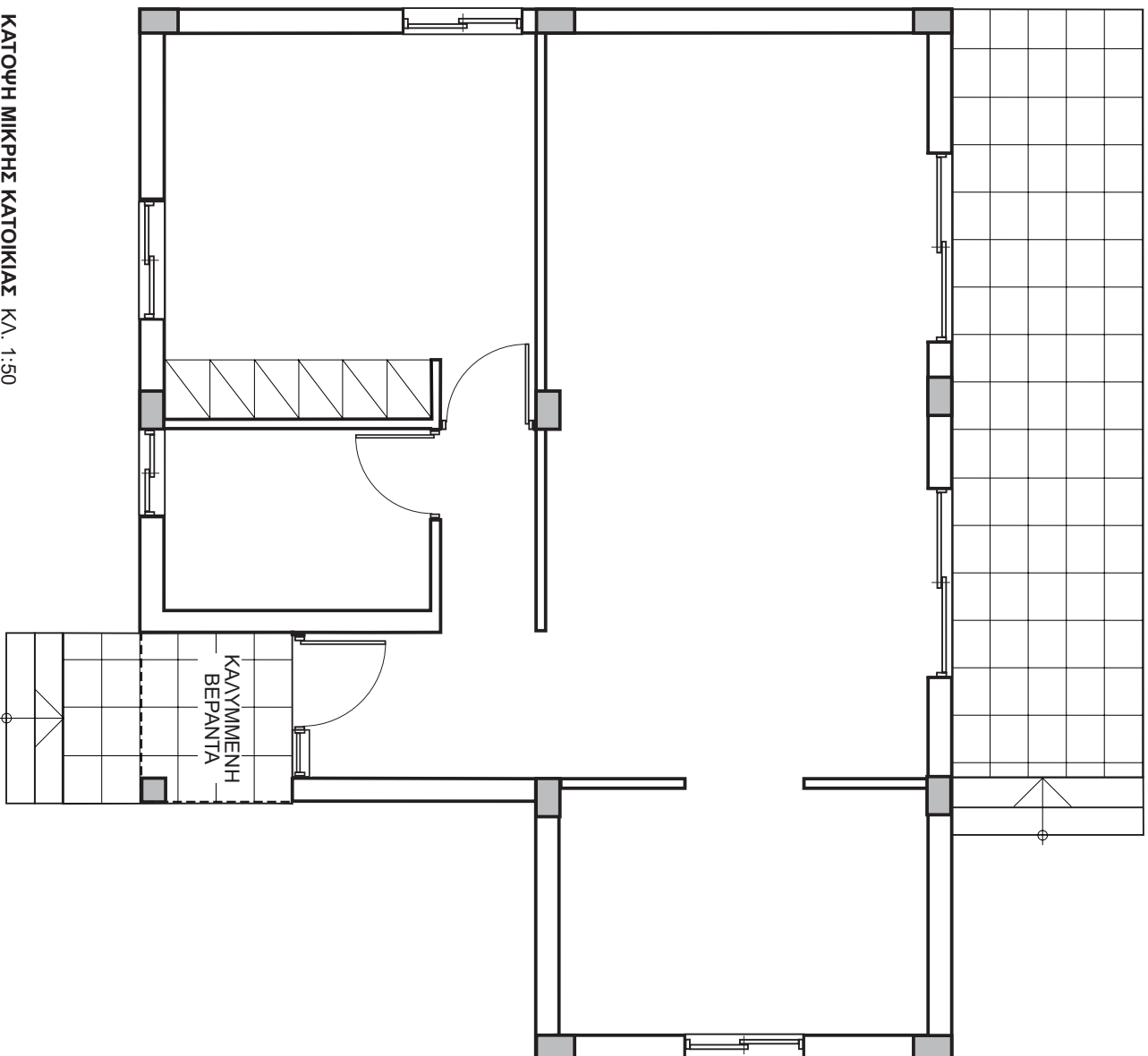
ΚΑΤΟΨΗ ΜΙΚΡΗΣ ΚΑΤΟΙΚΙΑΣ ΚΛ. 1:100



ΤΟΜΗ Α-Α ΚΛ. 1:100

Σημείωση:

1. Το ύψος της πάνω πλευράς των ανοιγμάτων των θυρών και των παραθύρων (ανώφλι) είναι 210 cm από το δάπεδο.
2. Το ύψος του κάτω μέρους των παραθύρων (ποδιά) είναι 90 cm από το δάπεδο, εκτός από εκείνο της κουζίνας και του χώρου υγιεινής που είναι 110 cm.



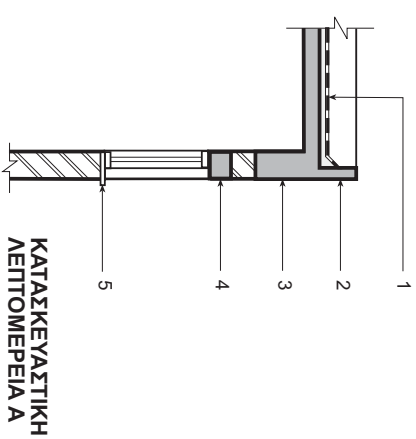
ΜΕΡΟΣ Α'

Άσκηση 4

| ΟΡΘΟ | ΛΑΘΟΣ |
|-----------------------------|--------------------------|
| α. <input type="checkbox"/> | <input type="checkbox"/> |
| β. <input type="checkbox"/> | <input type="checkbox"/> |
| γ. <input type="checkbox"/> | <input type="checkbox"/> |
| δ. <input type="checkbox"/> | <input type="checkbox"/> |
| ε. <input type="checkbox"/> | <input type="checkbox"/> |

ΜΕΡΟΣ Β'

Άσκηση 5



- 1
- 2
- 3
- 4
- 5

ΕΠΩΝΥΜΟ
 ΟΝΟΜΑ
 ΟΝ. ΠΑΤΕΡΑ
 ΚΩΔΙΚΟΣ ΥΠΟΨΗΦΙΟΥ

ΚΑΤΩΦΗ ΜΙΚΡΗΣ ΚΑΤΟΙΚΙΑΣ ΚΛ. 1:50

ΕΠΩΝΥΜΟ

ΟΝΟΜΑ

ΟΝ. ΠΑΤΕΡΑ

ΚΩΔΙΚΟΣ ΥΠΟΥΧΗΦΙΟΥ