

ΜΕΡΟΣ Α (40 ΜΟΝΑΔΕΣ)

ΟΔΗΓΙΕΣ:

1. Να απαντήσετε σε όλες τις ερωτήσεις υποχρεωτικά
2. Από τις τέσσερις πιθανές απαντήσεις σε κάθε ερώτηση, η σωστή είναι μόνο μία
3. Η απάντηση να δοθεί σημειώνοντας Χ στο κατάλληλο τετραγωνάκι του πίνακα απαντήσεων
4. Η κάθε σωστή απάντηση για τις ερωτήσεις 1- 4 βαθμολογείται με 6 μονάδες
5. Η κάθε σωστή απάντηση για τις ερωτήσεις 5 και 6 βαθμολογείται με 8 μονάδες

Ερωτήσεις	Απαντήσεις			
	α	β	γ	δ
1			X	
2			X	
3			X	
4				X
5		X		
6	X			

ΑΡ. ΤΑΥΤΟΤΗΤΑΣ :

ΕΠΩΝΥΜΟ :

ΟΝΟΜΑ :

ΕΡΩΤΗΣΗ 1.
Ποιός είναι ο σωστός τρόπος να δείξουμε τις διαστάσεις ;

ΕΡΩΤΗΣΗ 2.
Ποιός είναι ο σωστός τρόπος σχεδίασης της τομής Α - Α ;

ΕΡΩΤΗΣΗ 3.
Ποιός είναι ο σωστός τρόπος σχεδίασης της τομής σε συναρμολόγηση φυτευτού κοχλία σε τυφλή κοχλιοτομημένη τρύπα ;

ΕΡΩΤΗΣΗ 4.
Ποιός είναι ο σωστός τρόπος σχεδίασης της τομής ενός εξαρτήματος με διαμπερή κοχλιοτομημένη τρύπα ;

ΕΡΩΤΗΣΗ 5.
Ποιό είναι το πραγματικό σχήμα της τομής Χ-Χ;

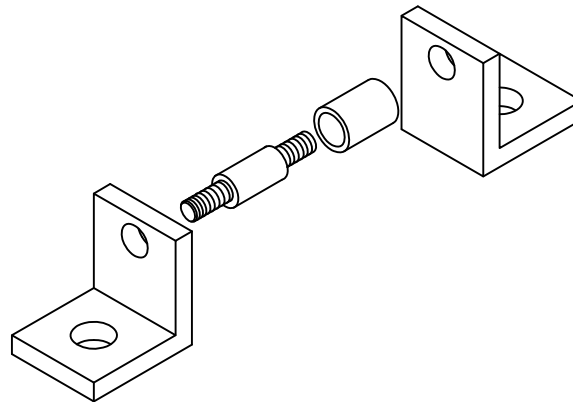
ΕΡΩΤΗΣΗ 6.
Βρείτε τη σωστή σχεδίαση της ημιτομής.

ΜΕΡΟΣ Β

ΕΡΩΤΗΣΗ 1 (40 ΜΟΝΑΔΕΣ)

Πιο κάτω δίνεται η κάτοψη, μέρος της πρόοψης σε τομή A-A και τα εξαρτήματα ενός μηχανισμού περιτύλιξης καλωδίων που φαίνεται δίπλα σε ισομετρική προβολή.

- (α) Να συμπληρώσετε την πρόοψη σε τομή A-A
- (β) Να τοποθετήσετε τέσσερις βασικές διαστάσεις της συναρμολόγησης
- (γ) Να αριθμήσετε τα εξαρτήματα και να συμπληρώσετε κατάλληλα το υπόμνημα

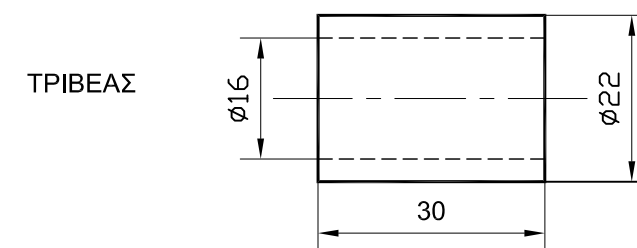
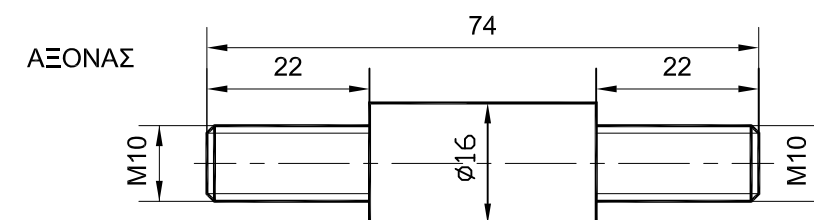
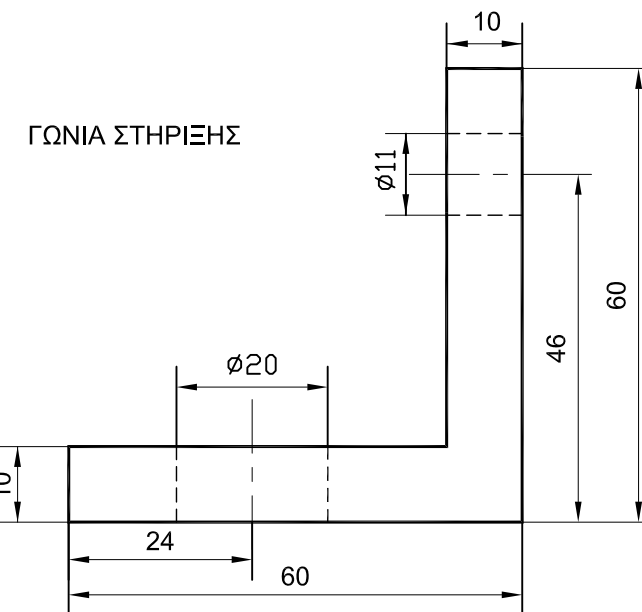
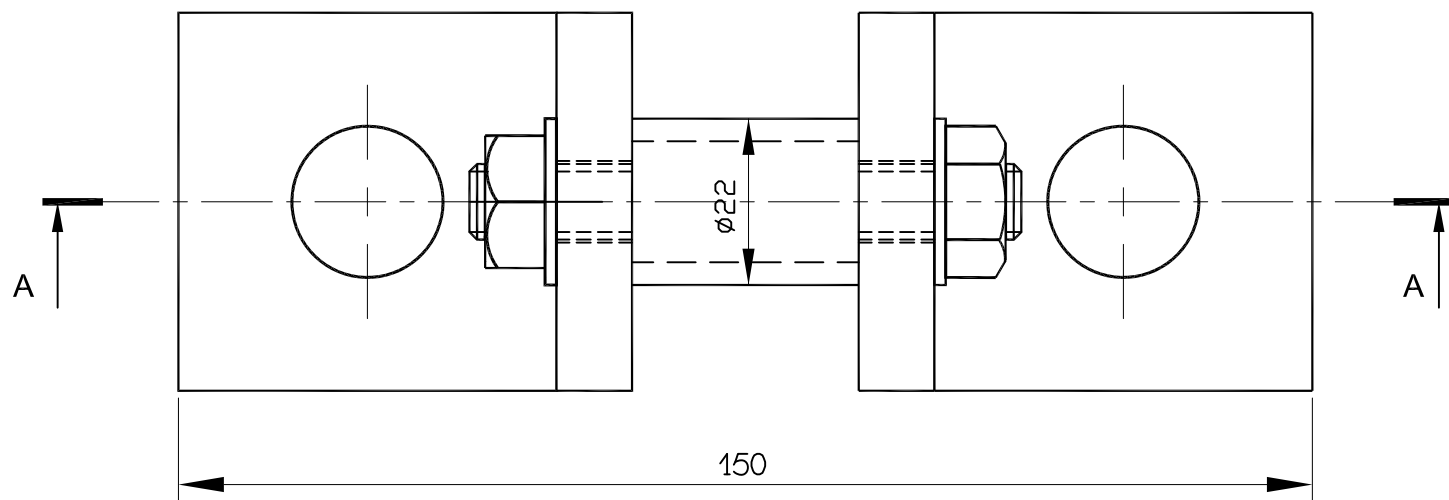
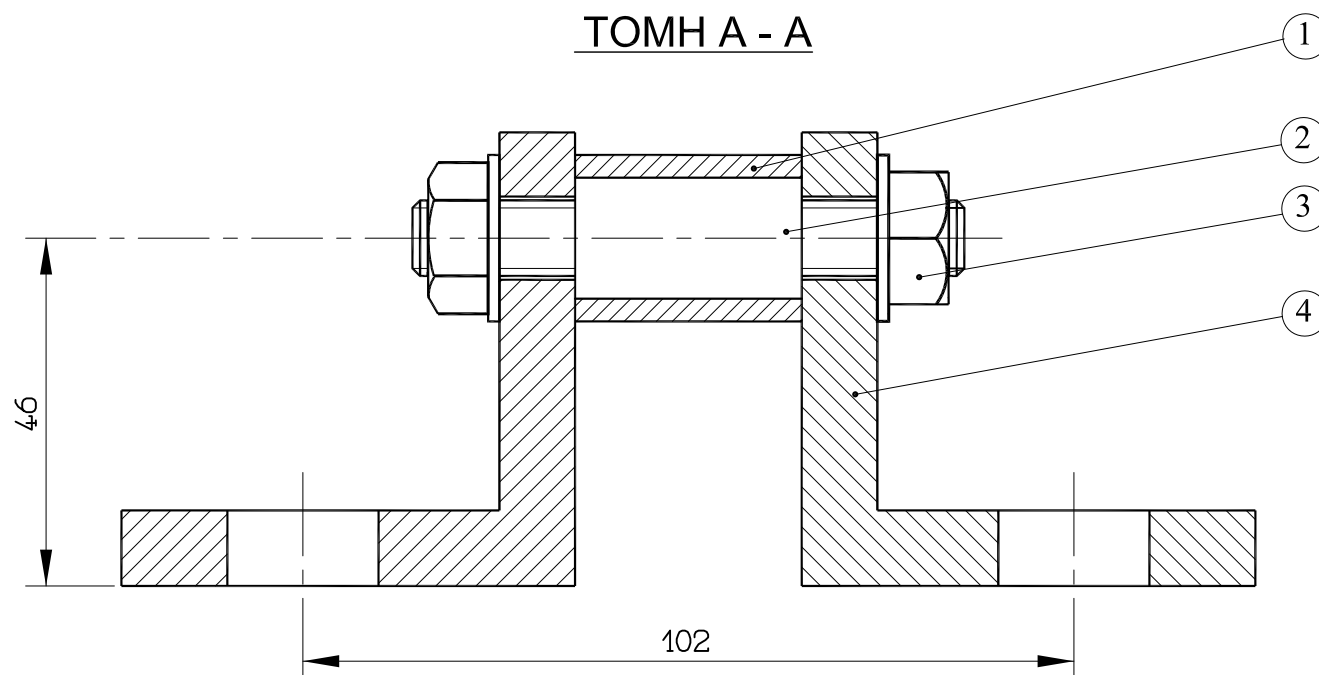


ΑΡ. ΤΑΥΤΟΤΗΤΑΣ :

ΕΠΩΝΥΜΟ :

ΟΝΟΜΑ :

ΤΟΜΗ A - A



4	ΓΩΝΙΑ ΣΤΗΡΙΞΗΣ	2
3	ΠΕΡΙΚΟΧΛΙΟ	2
2	ΑΞΟΝΑΣ	1
1	ΤΡΙΒΕΑΣ	1
A/A	ΟΝΟΜΑΣΙΑ ΕΞΑΡΤΗΜΑΤΟΣ	ΠΟΣΟΤΗΤΑ

ΜΕΡΟΣ Β

ΕΡΩΤΗΣΗ 2 (20 ΜΟΝΑΔΕΣ)
 Στον πιο κάτω μηχανισμό ο βραχίονας AB περιστρέφεται αριστερόστροφα γύρω από το κέντρον Α. Η ράβδος ΓΔ είναι ενωμένη στο σημείο Β με το βραχίονα AB ενώ στο άκρο Δ διασφαλίζεται η παλινδρόμηση κατά μήκος του άξονα Χ-Χ. Να σχεδιάσετε την τροχιά του σημείου Γ για μια στροφή του βραχίονα AB

ΑΡ. ΤΑΥΤΟΤΗΤΑΣ :

ΕΠΩΝΥΜΟ :

ΟΝΟΜΑ :

