

ΥΠΟΥΡΓΕΙΟ ΠΑΙΔΕΙΑΣ ΚΑΙ ΠΟΛΙΤΙΣΜΟΥ
ΔΙΕΥΘΥΝΣΗ ΑΝΩΤΕΡΗΣ ΚΑΙ ΑΝΩΤΑΤΗΣ ΕΚΠΑΙΔΕΥΣΗΣ
ΥΠΗΡΕΣΙΑ ΕΞΕΤΑΣΕΩΝ

ΠΑΓΚΥΠΡΙΕΣ ΕΞΕΤΑΣΕΙΣ 2007

ΣΧΕΔΙΟ ΕΙΔΙΚΟΤΗΤΑΣ ΠΡΑΚΤΙΚΗΣ ΚΑΤΕΥΘΥΝΣΗΣ

Μάθημα: ΜΗΧΑΝΟΛΟΓΙΚΟ ΣΧΕΔΙΟ

Ημερομηνία και ώρα εξέτασης: Σάββατο, 2 Ιουνίου 2007

11:00 – 13:30

Το εξεταστικό δοκίμιο αποτελείται από δύο μέρη (Μέρος Α΄ και Β΄)
και 3 φύλλα σχεδίασης

ΟΔΗΓΙΕΣ:

1. Να απαντήσετε **σε όλες** τις ερωτήσεις
2. Να συμπληρώσετε τα προσωπικά σας στοιχεία και **στα τρία (3) φύλλα** σχεδίασης
3. Οι απαντήσεις να δοθούν στα αντίστοιχα επισυναπτόμενα φύλλα σχεδίασης, στα οποία αναγράφονται οι ερωτήσεις.

ΜΕΡΟΣ Α (40 ΜΟΝΑΔΕΣ)

ΟΔΗΓΙΕΣ:

1. Να απαντήσετε σε όλες τις ερωτήσεις υποχρεωτικά
2. Από τις τέσσερις πιθανές απαντήσεις σε κάθε ερώτηση, η σωστή είναι μόνο μία
3. Η απάντηση να δοθεί σημειώνοντας Χ στο κατάλληλο τετραγωνάκι του πίνακα απαντήσεων
4. Η κάθε σωστή απάντηση για τις ερωτήσεις 1- 4 βαθμολογείται με 6 μονάδες
5. Η κάθε σωστή απάντηση για τις ερωτήσεις 5 και 6 βαθμολογείται με 8 μονάδες

ΠΙΝΑΚΑΣ ΑΠΑΝΤΗΣΕΩΝ

Ερωτήσεις	Απαντήσεις			
	α	β	γ	δ
1				
2				
3				
4				
5				
6				

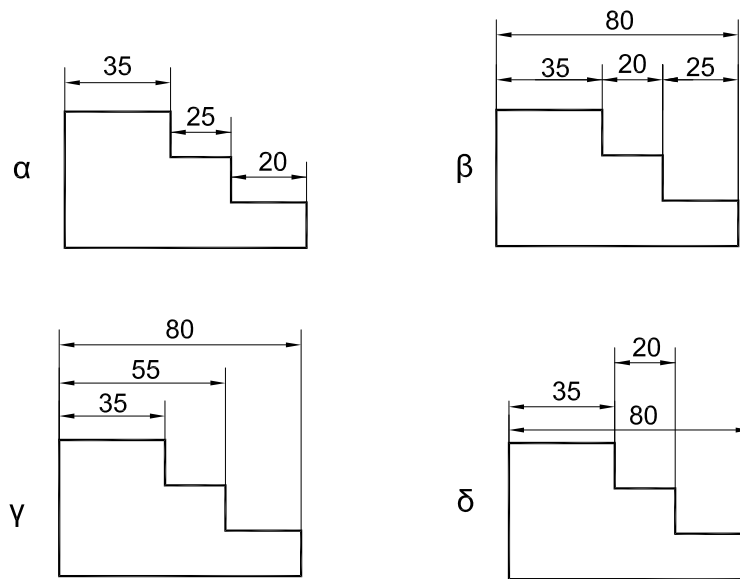
ΑΡ. ΤΑΥΤΟΤΗΤΑΣ :

ΕΠΩΝΥΜΟ :

ΟΝΟΜΑ :

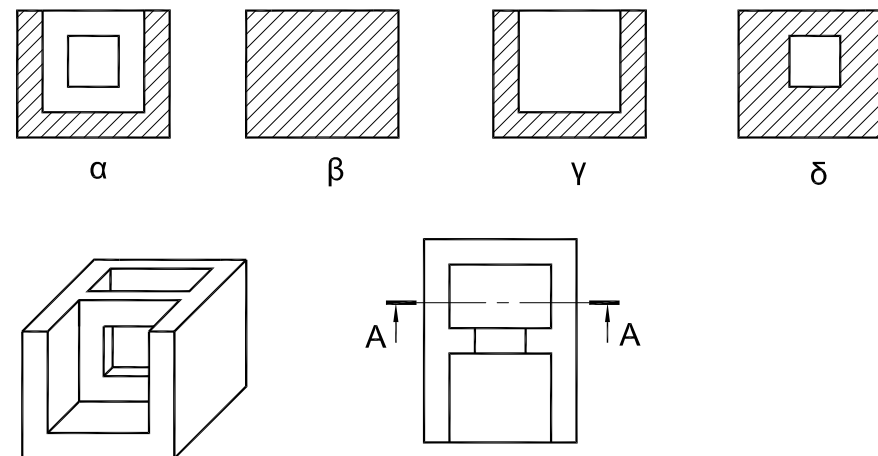
ΕΡΩΤΗΣΗ 1.

Ποιός είναι ο σωστός τρόπος να δείξουμε τις διαστάσεις ;



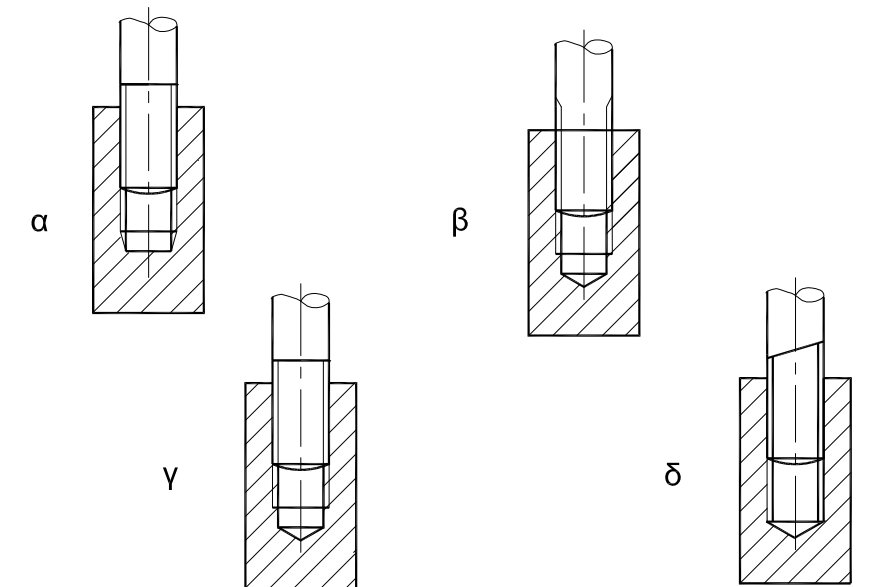
ΕΡΩΤΗΣΗ 2.

Ποιός είναι ο σωστός τρόπος σχεδίασης της τομής Α - Α ;



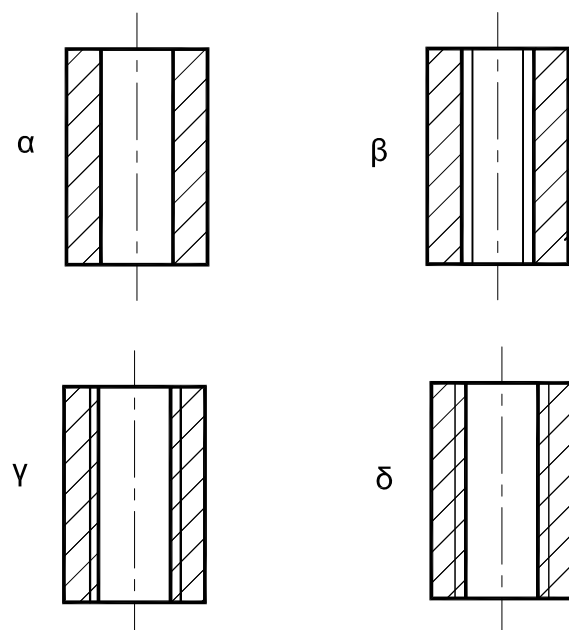
ΕΡΩΤΗΣΗ 3.

Ποιός είναι ο σωστός τρόπος σχεδίασης της τομής σε συναρμολόγηση φτευτού κοχλία σε τυφλή κοχλιοτομημένη τρύπα ;



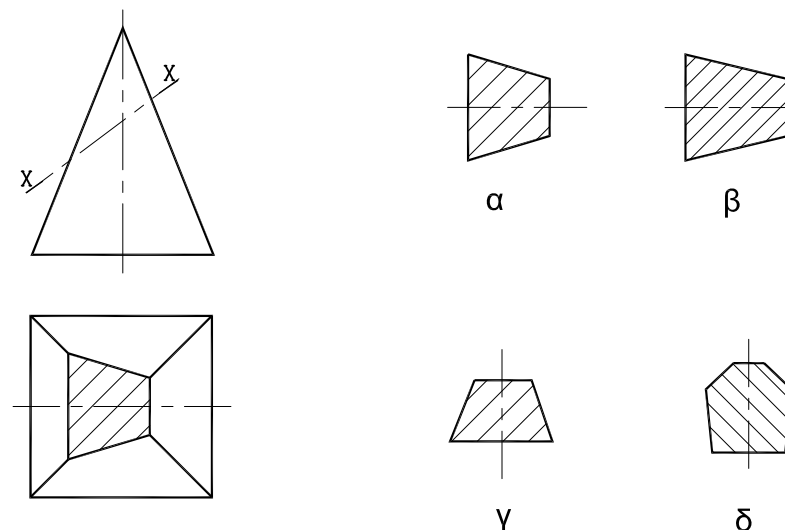
ΕΡΩΤΗΣΗ 4.

Ποιός είναι ο σωστός τρόπος σχεδίασης της τομής ενός εξαρτήματος με διαμπερή κοχλιοτομημένη τρύπα ;



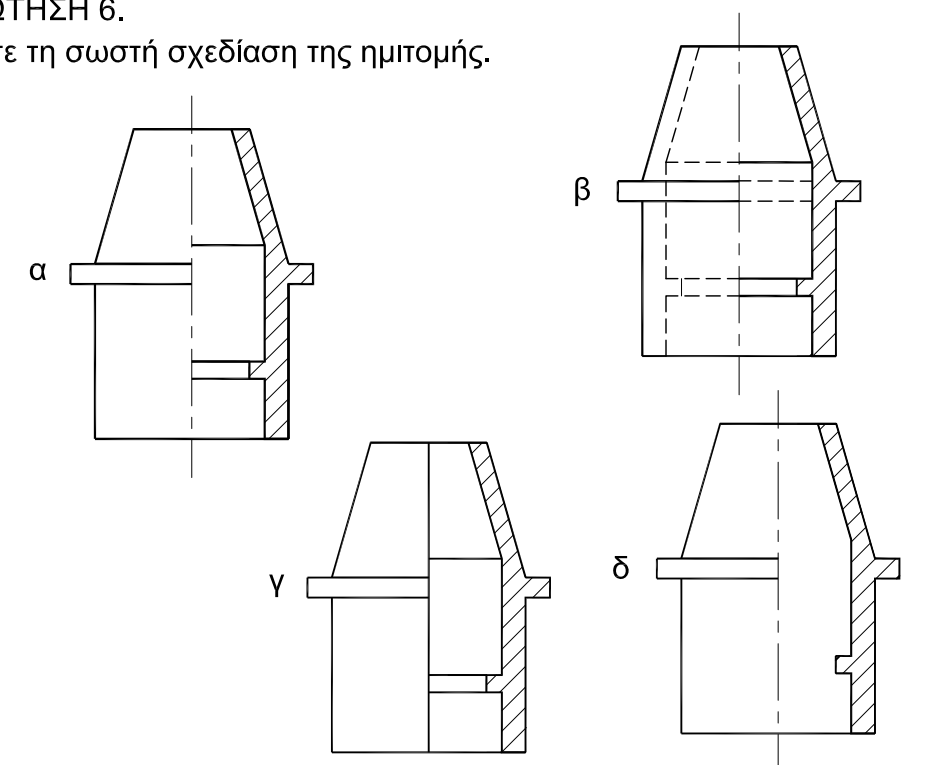
ΕΡΩΤΗΣΗ 5.

Ποιό είναι το πραγματικό σχήμα της τομής Χ- Χ;



ΕΡΩΤΗΣΗ 6.

Βρείτε τη σωστή σχεδίαση της ημιτομής.

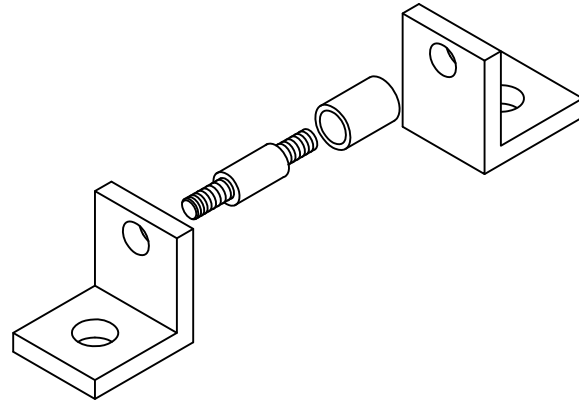


ΜΕΡΟΣ Β

ΕΡΩΤΗΣΗ 1 (40 ΜΟΝΑΔΕΣ)

Πιο κάτω δίνεται η κάτοψη, μέρος της πρόοψης σε τομή A-A και τα εξαρτήματα ενός μηχανισμού περιτύλιξης καλωδίων που φαίνεται δίπλα σε ισομετρική προβολή.

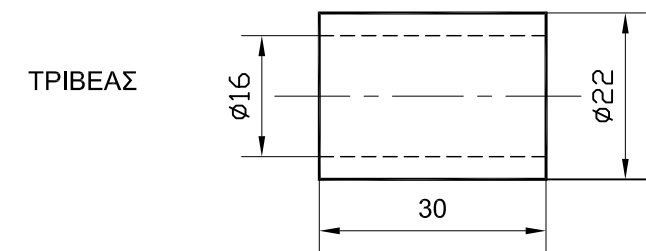
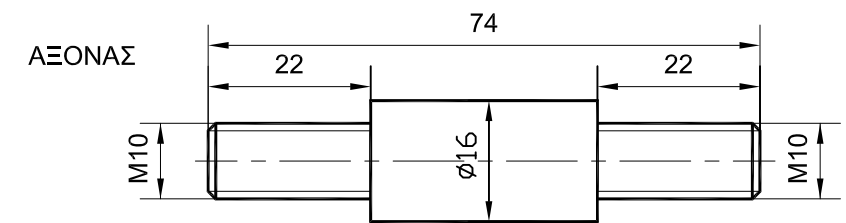
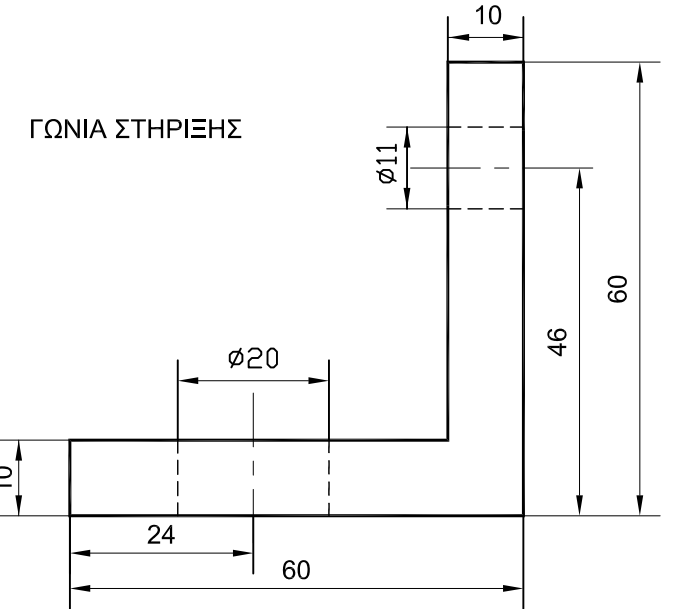
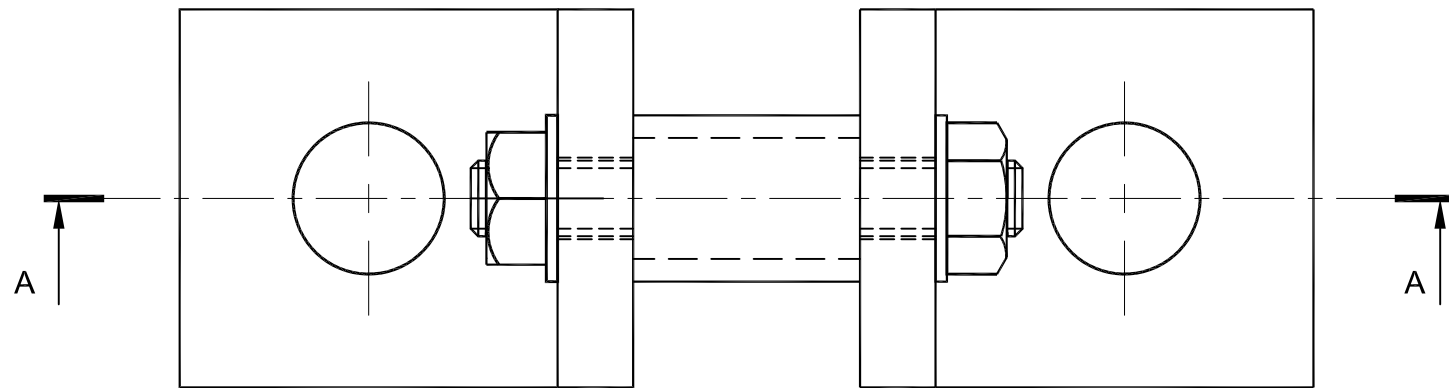
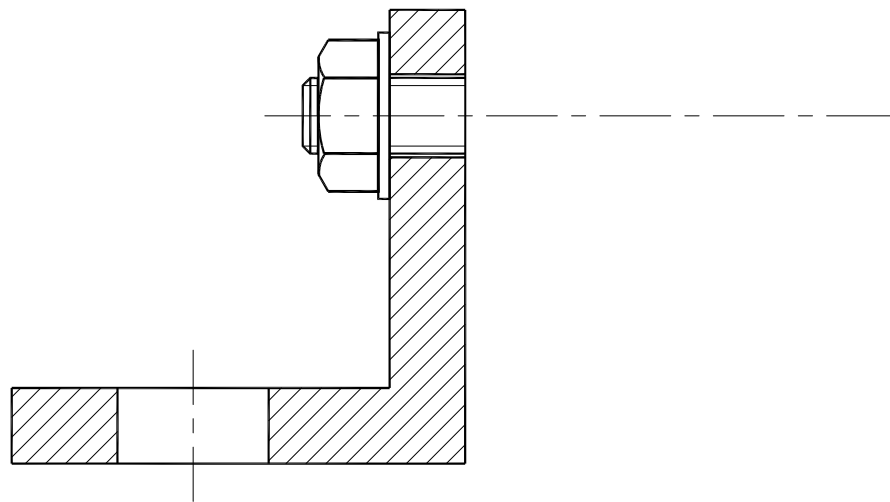
- (α) Να συμπληρώσετε την πρόοψη σε τομή A-A
- (β) Να τοποθετήσετε τέσσερις βασικές διαστάσεις της συναρμολόγησης
- (γ) Να αριθμήσετε τα εξαρτήματα και να συμπληρώσετε κατάλληλα το υπόμνημα



ΑΡ. ΤΑΥΤΟΤΗΤΑΣ :

ΕΠΩΝΥΜΟ :

ΟΝΟΜΑ :



4		
3		
2		
1		
A/A	ΟΝΟΜΑΣΙΑ ΕΞΑΡΤΗΜΑΤΟΣ	ΠΟΣΟΤΗΤΑ

ΜΕΡΟΣ Β

ΕΡΩΤΗΣΗ 2 (20 ΜΟΝΑΔΕΣ)
Στον πιο κάτω μηχανισμό ο βραχίονας AB περιστρέφεται αριστερόστροφα γύρω από το κέντρο A. Η ράβδος ΓΔ είναι ενωμένη στο σημείο B με το βραχίονα AB ενώ στο άκρο Δ διασφαλίζεται η παλινδρόμηση κατά μήκος του άξονα X-X. Να σχεδιάσετε την τροχιά του σημείου Γ για μια στροφή του βραχίονα AB

ΑΡ. ΤΑΥΤΟΤΗΤΑΣ :

ΕΠΩΝΥΜΟ :

ΟΝΟΜΑ :

