

ΥΠΟΥΡΓΕΙΟ ΠΑΙΔΕΙΑΣ ΚΑΙ ΠΟΛΙΤΙΣΜΟΥ  
ΔΙΕΥΘΥΝΣΗ ΑΝΩΤΕΡΗΣ ΚΑΙ ΑΝΩΤΑΤΗΣ ΕΚΠΑΙΔΕΥΣΗΣ  
ΥΠΗΡΕΣΙΑ ΕΞΕΤΑΣΕΩΝ

ΠΑΓΚΥΠΡΙΕΣ ΕΞΕΤΑΣΕΙΣ

2006

**ΤΕΧΝΟΛΟΓΙΑ ΙΙ ΠΡΑΚΤΙΚΗΣ ΚΑΤΕΥΘΥΝΣΗΣ**

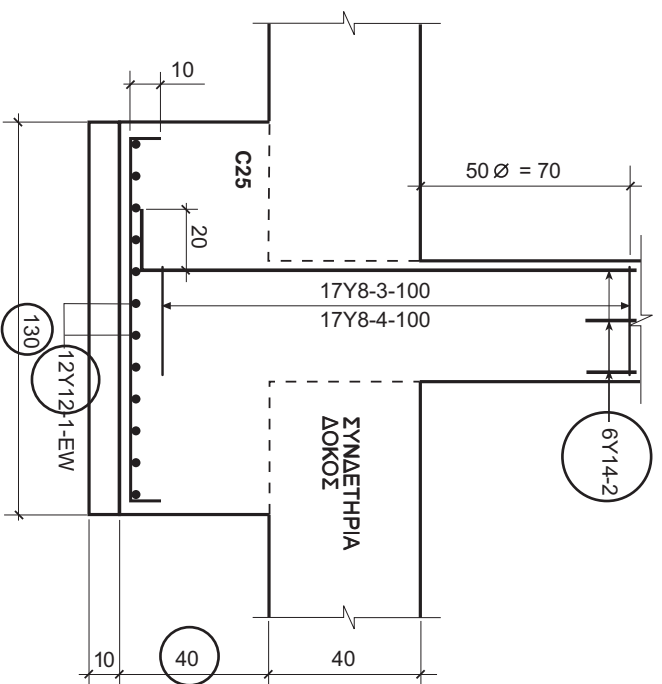
**ΜΑΘΗΜΑ : ΔΟΜΙΚΑ ΥΛΙΚΑ ΚΑΙ ΚΤΙΡΙΑΚΑ ΕΡΓΑ**

**ΗΜΕΡΟΜΗΝΙΑ : ΠΕΜΠΤΗ, 8 ΙΟΥΝΙΟΥ 2006**

**ΩΡΑ : 07.30 - 10.00**

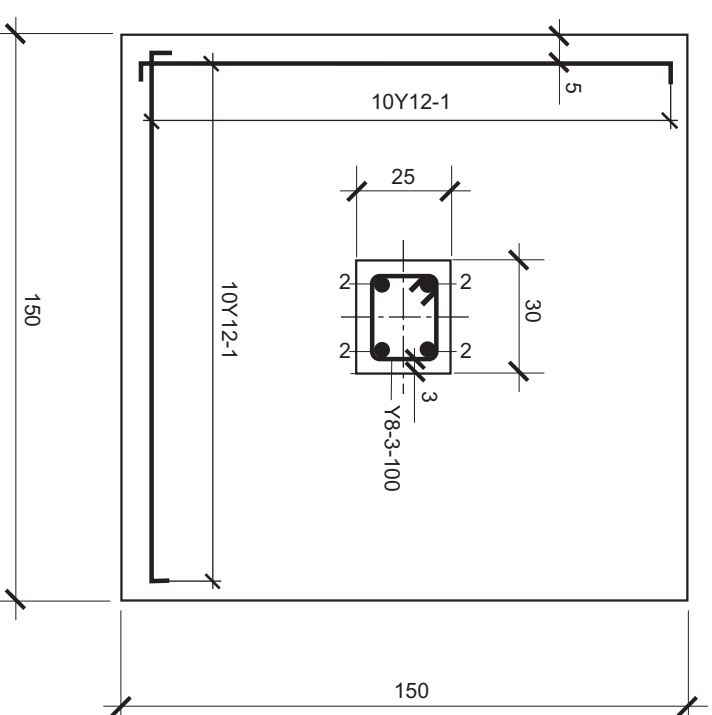
**ΛΥΣΗ ΔΟΚΙΜΙΟΥ**

ΕΡΩΤΗΣΗ 1



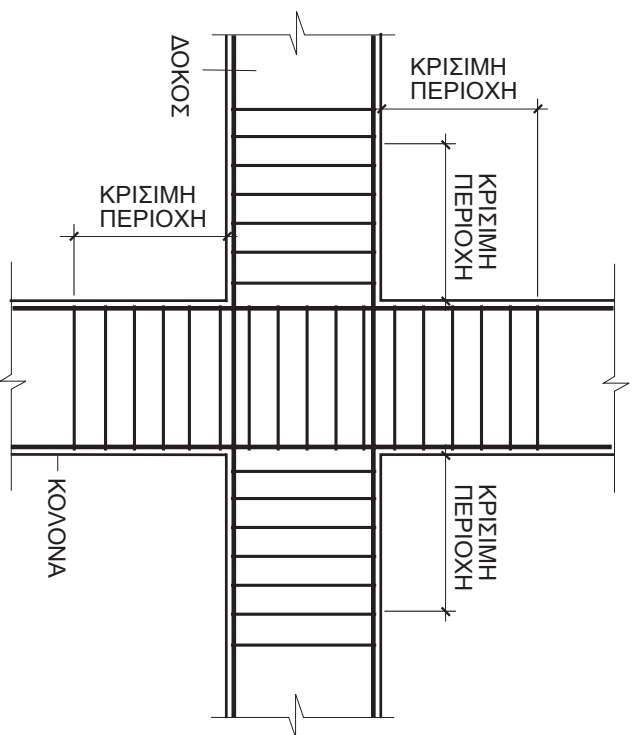
ΚΑΤΑΚΟΡΥΦΗ ΤΟΜΗ Α-Α ΤΟΥ ΠΕΔΙΟΥ Π2 ΚΑΙ ΤΗΣ ΚΟΛΟΝΑΣ Κ2

ΕΡΩΤΗΣΗ 2

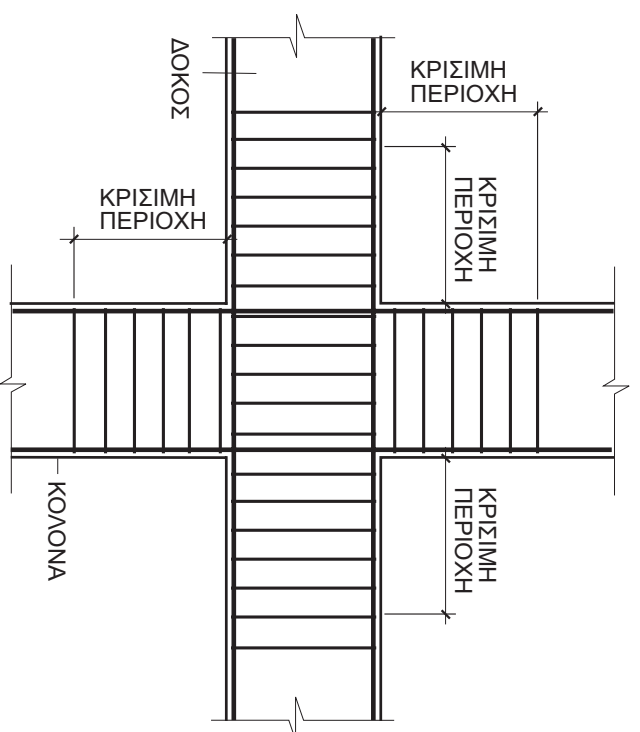


ΚΑΤΩΦΗ ΤΟΥ ΠΕΔΙΟΥ Π5 ΚΑΙ ΤΗΣ ΚΟΛΟΝΑΣ Κ5 ΚΛ. 1:20

ΕΡΩΤΗΣΗ 3



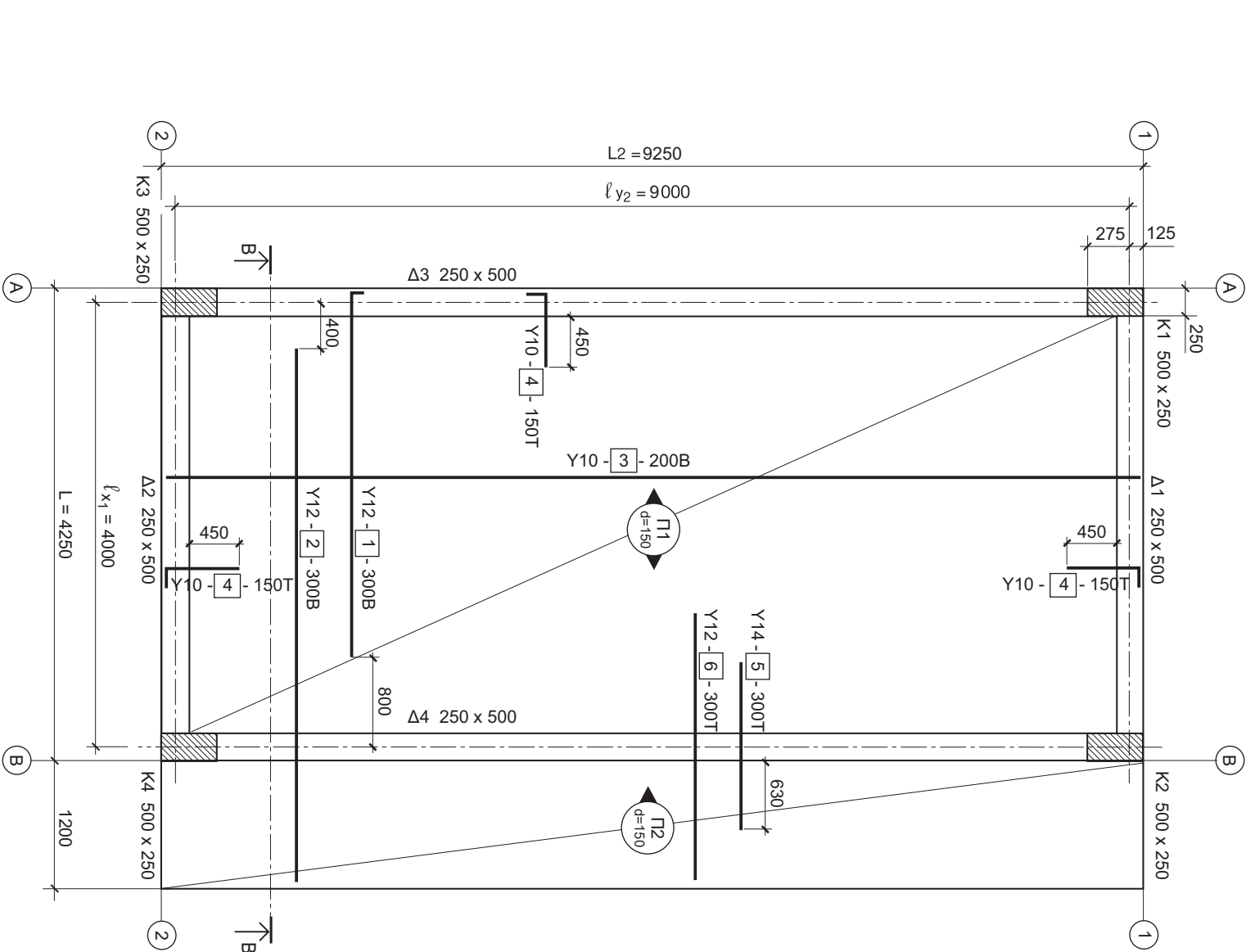
ΟΡΘΟ



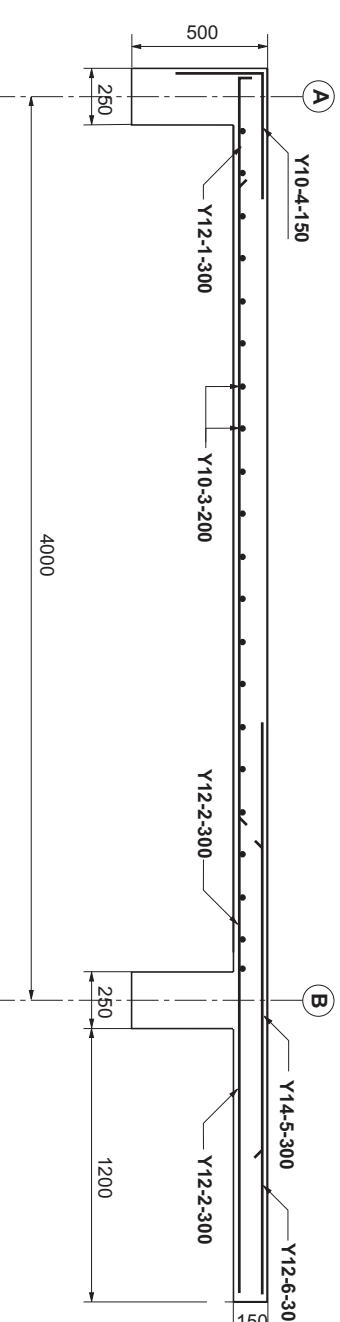
ΛΑΘΟΣ

ΣΧΗΜΑ 1

ΕΡΩΤΗΣΗ 4



ΕΠΙΛΟΓΗ ΠΡΟΕΧΟΥΣΑΣ ΠΛΑΚΑΣ

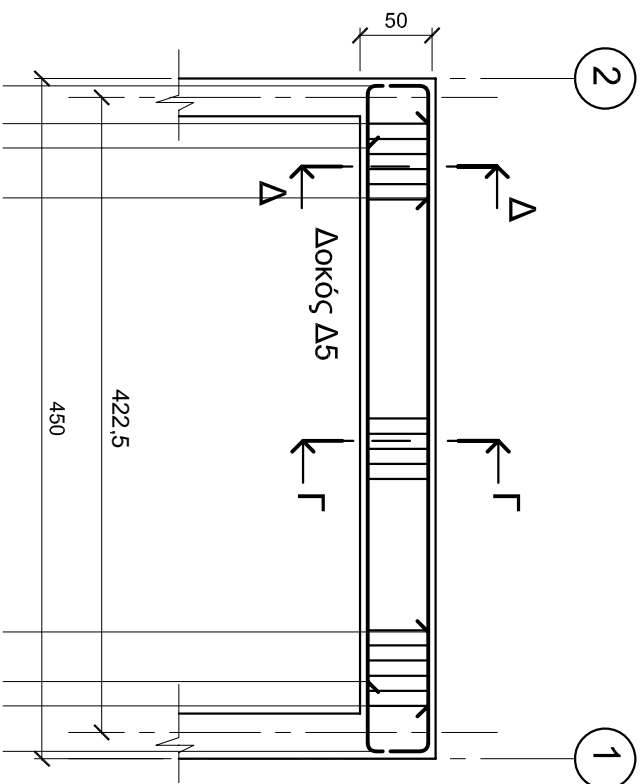


ΤΟΜΗ Β-Β

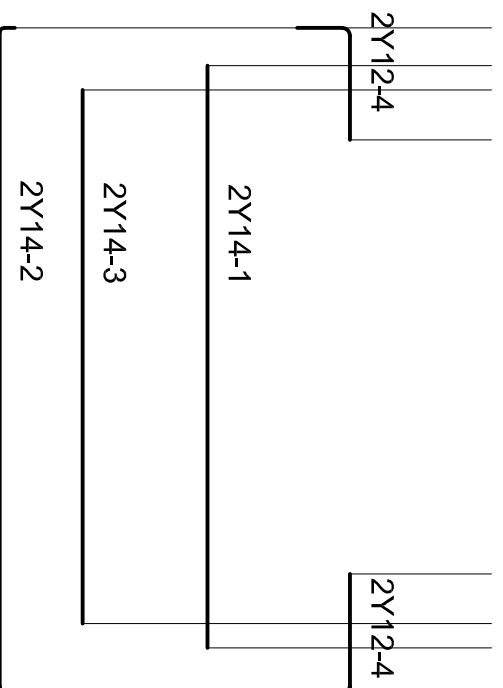
**ΜΕΡΟΣ Β΄**  
**Ερώτηση 5**

5(α) Κατά μήκος τομή της δοκού Δ5

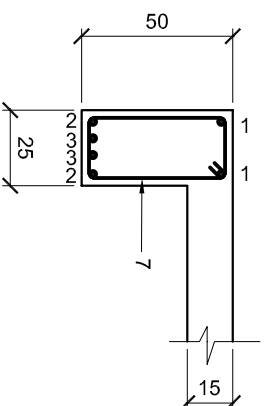
5(β) Κύριος οπλισμός και συνδετήρες της δοκού Δ5  
κλ. 1:20



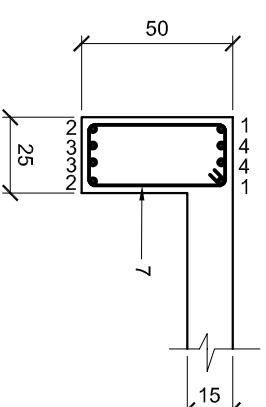
5(γ) Ανάπτυγμα οπλισμού της δοκού Δ5  
κλ. 1:20



5(δ) Εγκάρσιες τομές της δοκού Δ5  
κλ. 1:10



**ΤΟΜΗ Γ-Γ**  
κλ. 1:10



**ΤΟΜΗ Δ-Δ**  
κλ. 1:10