

ΥΠΟΥΡΓΕΙΟ ΠΑΙΔΕΙΑΣ ΚΑΙ ΠΟΛΙΤΙΣΜΟΥ
ΔΙΕΥΘΥΝΣΗ ΑΝΩΤΕΡΗΣ ΚΑΙ ΑΝΩΤΑΤΗΣ ΕΚΠΑΙΔΕΥΣΗΣ
ΥΠΗΡΕΣΙΑ ΕΞΕΤΑΣΕΩΝ

ΠΑΓΚΥΠΡΙΕΣ ΕΞΕΤΑΣΕΙΣ 2006

Μάθημα : Τεχνολογία Αναλογικών και Ψηφιακών Ηλεκτρονικών
Τεχνολογία II, Πρακτικής Κατεύθυνσης

Ημερομηνία και ώρα εξέτασης: Πέμπτη, 8 Ιουνίου 2006
07.30 – 10.00

ΑΠΑΝΤΗΣΕΙΣ

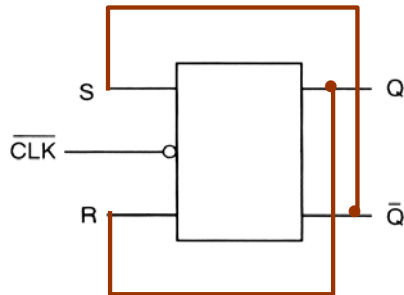
ΜΕΡΟΣ Α - Κάθε ορθή απάντηση βαθμολογείται με 4 μονάδες

1. (α) Οι απαριθμητές είναι λογικά κυκλώματα τα οποία αποτελούνται από μια σειρά Φλιπ - Φλοπ κατάλληλα συνδεδεμένα έτσι ώστε να μετρούν τους παλμούς, οι οποίοι εφαρμόζονται στην είσοδο τους.
(β) $\max \text{MOD} = 2^7 = 128$

2. (α) Λογική οικογένεια TTL, Λογική οικογένεια CMOS
(β) Το περιθώριο θορύβου είναι η μέγιστη τάση ηλεκτρονικού θορύβου που μπορεί να προστεθεί στο σήμα εισόδου μιας πύλης χωρίς να αλλάξει τη λογική του κατάσταση.

3. (α) Η χωρητικότητα μιας μνήμης είναι ο αριθμός των θέσεων αποθήκευσης που διαθέτει η μνήμη.
(β) Είναι το byte και αποτελείται από 8 bit.
(γ) Στη μνήμη RAM ένας ηλεκτρονικός υπολογιστής μπορεί είτε να αποθηκεύσει πληροφορίες, είτε να διαβάσει το περιεχόμενό της. Όταν διακοπεί η τροφοδοσία το περιεχόμενό της χάνεται.
Ο υπολογιστής μπορεί μόνο να διαβάσει το περιεχόμενό της μνήμης ROM, το οποίο δεν χάνεται με την διακοπή της τροφοδοσίας.

4. (α) Οι έξοδοι του αποκωδικοποιητή από τον κώδικα BCD σε κώδικα ενδείκτη 7 - τμημάτων είναι ενεργοί στο λογικό 0.
Αρα αν οι έξοδοι είναι $a=1, b=0, c=0, d=1, e=1, f=1$ και $g=1$, τότε τα τμήματα b και c είναι ενεργά και αντιστοιχούν στον αριθμό 1.
- (β) Κώδικας εισόδου: DCBA = 0001
5. (α) Ο ψηφιακός συγκριτής είναι ένα συνδυαστικό λογικό κύκλωμα, που συγκρίνει δυο δυαδικούς αριθμούς και βρίσκει αν αυτοί είναι ίσοι ή ποιος από τους δυο είναι ο μεγαλύτερος.
- (β) Η πύλη EX NOR
6. (α) Το JK Φλιπ-Φλοπ δεν έχει την απαγορευμένη ή απροσδιόριστη κατάσταση, όπως το SR Φλιπ-Φλοπ όταν $S=1$ και $R=1$.
- (β)

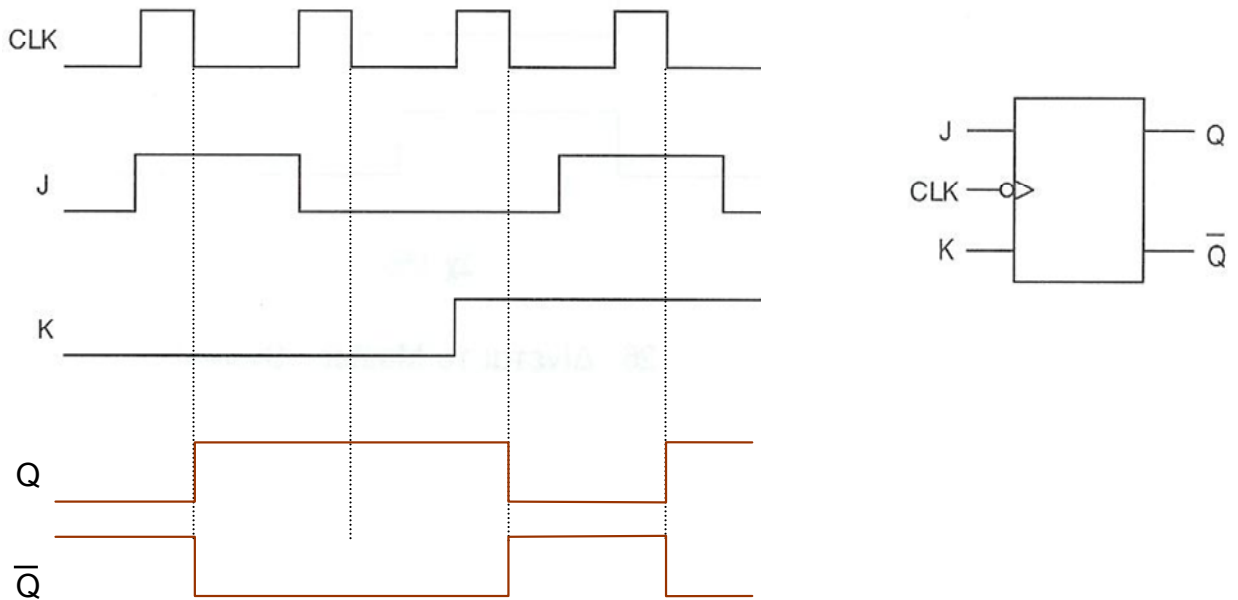


7. (α) Χαρακτηριστικά: Ευαισθησία, Απόκριση συχνότητας, Πιστότητα, Κατευθυντικότητα, Καμπύλη απόκρισης, Αντίσταση εξόδου, Απόδοση.
- (β) Η λειτουργία τους βασίζεται στην μετακίνηση των κόκκων άνθρακα με την πρόσπτωση του ηχητικού κύματος σε μεταλλική μεμβράνη που βρίσκεται σε επαφή με αυτούς. Η μετακίνηση αυτή των κόκκων άνθρακα μεταβάλλει την αντίσταση τους οπότε το ρεύμα που διέρχεται μέσα από αυτούς θα γίνει μεταβαλλόμενο και θα εξαρτάται από την κίνηση της μεμβράνης. Με τον τρόπο αυτό οι αυξομειώσεις της έντασης του ήχου μετατρέπονται σε μεταβαλλόμενη ηλεκτρική τάση.
8. (α)
1. Είναι κοινής ανόδου ή κοινής καθόδου
 2. Μέγεθος
 3. Χρώμα
 4. Ψηφία που αποτελείται
 5. Τάση και ρεύμα λειτουργίας
- (β) Γιατί οι οθόνες LCD λειτουργούν με πάρα πολύ μικρή κατανάλωση ηλεκτρικής ενέργειας σε σύγκριση με τις οθόνες LED.

9. (α) $\tau = RC = 15 \cdot 10^3 \cdot 2 \cdot 10^{-6} = 30 \text{ ms}$
 (β) $t \gg 5\tau$
 (γ) Από τα σημεία Β και C.

10. 1101

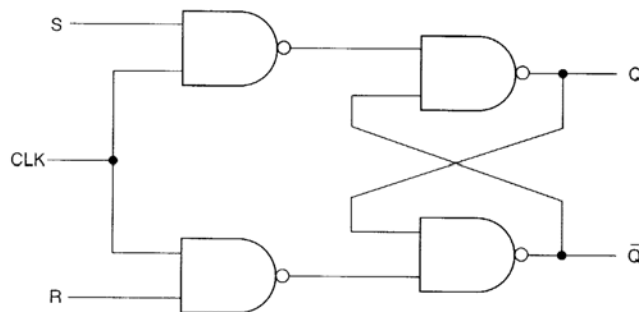
11.



12. Για να έχουμε στερεοφωνική εγγραφή πρέπει η ηχοληψία να γίνεται από δύο μικρόφωνα, τα οποία τοποθετούνται σε διαφορετικά σημεία και καταγράφουν ταυτόχρονα δύο διαφορετικά σήματα.
 Στη στερεοφωνική αναπαραγωγή χρειαζόμαστε δύο ενισχυτές με δύο μεγάφωνα, τα οποία θα μεταδίδουν διαφορετικά σήματα.

ΜΕΡΟΣ Β - Κάθε ορθή απάντηση βαθμολογείται με 8 μονάδες

13. (α)



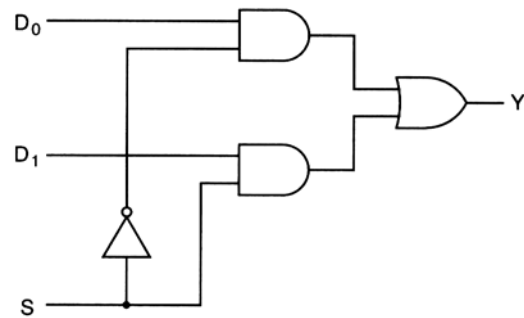
(β)

Είσοδοι			Έξοδοι		
CLK	S	R	Q_{n+1}	\bar{Q}_{n+1}	Κατάσταση
0	X	X	Q_n	\bar{Q}_n	MEMORY
1	0	0	Q_n	\bar{Q}_n	MEMORY
1	0	1	0	1	RESET
1	1	0	1	0	SET
1	1	1	-	-	Απροσδιόριστη

14. (α)

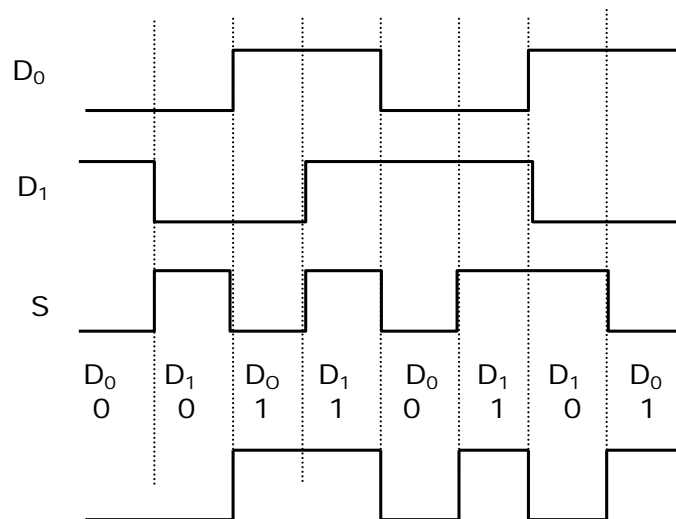
S	Y
0	D_0
1	D_1

(γ)



(β) $Y = D_0 \cdot \bar{S} + D_1 \cdot S$

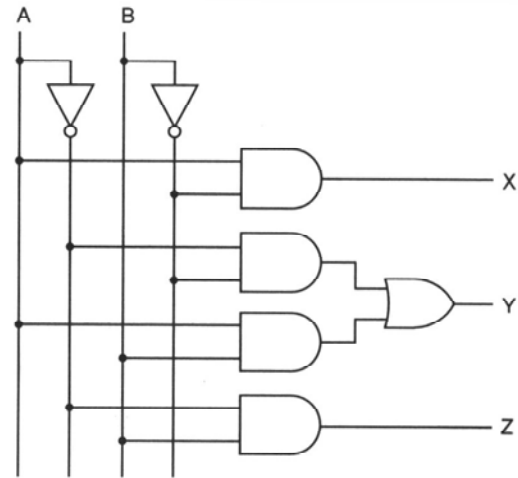
(γ)



15. (α)

Είσοδοι		Έξοδοι		
A	B	X	Y	Z
0	0	0	1	0
0	1	0	0	1
1	0	1	0	0
1	1	0	1	0

(γ)



(β) $X = A \cdot \bar{B}$

$Y = \bar{A} \cdot \bar{B} + A \cdot B$

$Z = \bar{A} \cdot B$

16. (α) $R_2 = 100 \text{ k}\Omega$, $R_1 = 200 \text{ k}\Omega$, $R_0 = 400 \text{ k}\Omega$

(β) $U_{\text{OUT}} = -U_{\text{IN}} \frac{R_f}{8R} (8D_3 + 4D_2 + 2D_1 + D_0)$ $R = 50 \text{ k}\Omega$

Για τον κώδικα $D_3D_2D_1D_0 = 1010$ και $U_{\text{IN}} = 5 \text{ V}$, έχουμε

$U_{\text{OUT}} = -5 \frac{40}{8 \times 50} (8 + 0 + 2 + 0) = -5 \text{ V}$

ΜΕΡΟΣ Γ - Κάθε ορθή απάντηση βαθμολογείται με 10 μονάδες

17. (α)

A_1	A_0	Y_3	Y_2	Y_1	Y_0
0	0	0	0	0	1
0	1	0	0	1	0
1	0	0	1	0	0
1	1	1	0	0	0

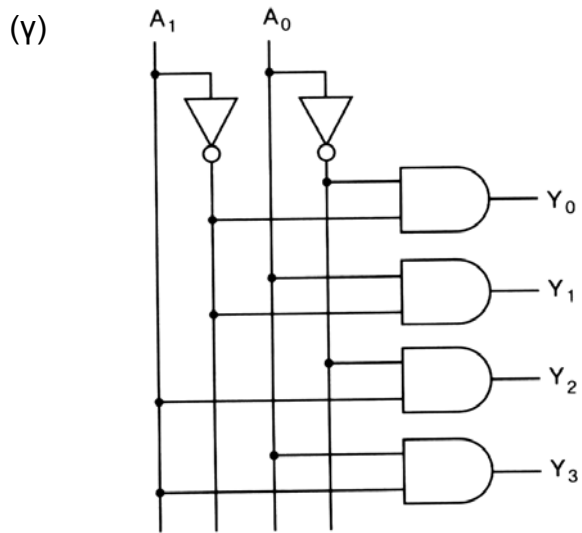
(β)

$$Y_0 = \overline{A_1} \overline{A_0}$$

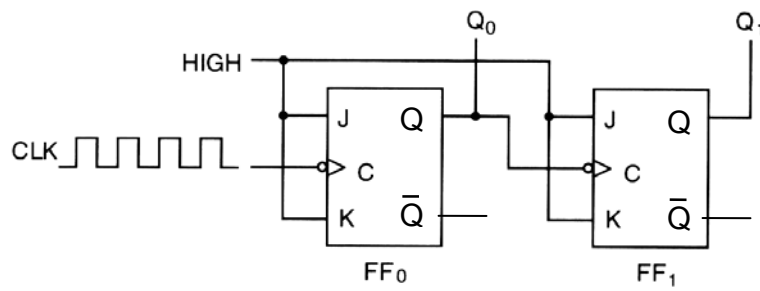
$$Y_1 = \overline{A_1} A_0$$

$$Y_2 = A_1 \overline{A_0}$$

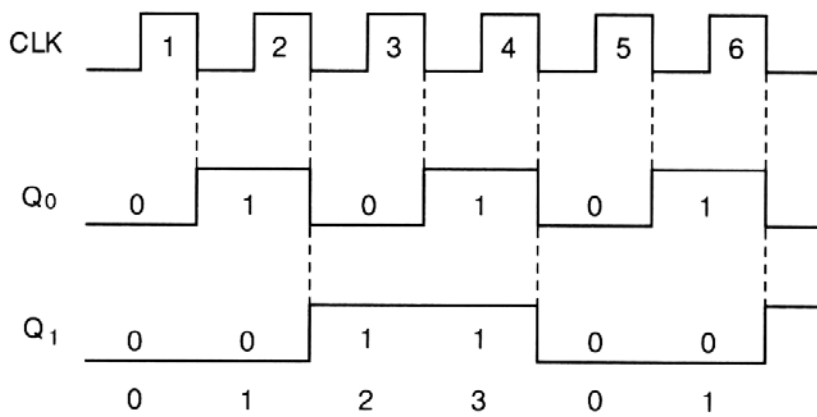
$$Y_3 = A_1 A_0$$



18. (α)



(β)



$$(\gamma) f_{Q_1} = 10 \text{ kHz} / 2^2 = 10 \text{ kHz} / 4 = 2.5 \text{ kHz}$$

(δ) Για να μετρά ο απαριθμητής προς τα κάτω πρέπει να αποσυνδέσουμε την είσοδο CLK του δεύτερου Φλιπ - φλοπ από την έξοδο Q_0 του πρώτου Φλιπ – Φλοπ και να την συνδέσουμε στην έξοδο \overline{Q}_0 .

----- ΤΕΛΟΣ -----