

ΥΠΟΥΡΓΕΙΟ ΠΑΙΔΕΙΑΣ ΚΑΙ ΠΟΛΙΤΙΣΜΟΥ
ΔΙΕΥΘΥΝΣΗ ΑΝΩΤΕΡΗΣ ΚΑΙ ΑΝΩΤΑΤΗΣ ΕΚΠΑΙΔΕΥΣΗΣ
ΥΠΗΡΕΣΙΑ ΕΞΕΤΑΣΕΩΝ

ΠΑΓΚΥΠΡΙΕΣ ΕΞΕΤΑΣΕΙΣ

2006

ΣΧΕΔΙΟ ΕΙΔΙΚΟΤΗΤΑΣ ΠΡΑΚΤΙΚΗΣ ΚΑΤΕΥΘΥΝΣΗΣ

ΜΑΘΗΜΑ : ΣΤΑΤΙΚΟ ΣΧΕΔΙΟ
ΗΜΕΡΟΜΗΝΙΑ : ΤΡΙΤΗ, 6 ΙΟΥΝΙΟΥ 2006
ΩΡΑ : 11.00 - 13.30

Επιτρεπόμενη διάρκεια γραπτού 2,5 ώρες (150 λεπτά)

Το εξεταστικό δοκίμιο αποτελείται από 2 μέρη (Α και Β), 7 σελίδες Α4 και τα φύλλα σχεδίασης 1 και 2 (Α3).

Ο/Η κάθε εξεταζόμενος/η θα εφοδιαστεί με τα πιο κάτω:

- Το εξεταστικό δοκίμιο.
- Ένα έντυπο Α4 (χαρτονάκι) στο οποίο αφού συμπληρωθούν τα στοιχεία του/της θα **επισυναφθούν τα δύο φύλλα σχεδίασης Α3**.

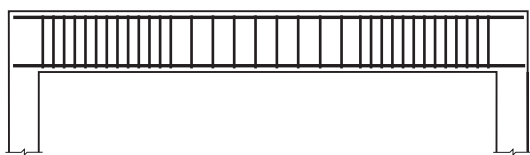
ΟΔΗΓΙΕΣ

1. Να απαντήσετε σε όλες τις ερωτήσεις
2. Οι ερωτήσεις του Μέρους Α΄ να απαντηθούν στο φύλλο σχεδίασης 1 (Α3).
3. Οι ερωτήσεις του Μέρους Β΄ να απαντηθούν στο φύλλο σχεδίασης 2 (Α3).
4. **Να μην αναγράψετε τα στοιχεία σας στα 2 φύλλα σχεδίασης Α3.**
5. Να αναγράψετε τίτλους όπου χρειάζεται.
6. Να προσέξετε τη γραμμογραφία, τα γράμματα, τους αριθμούς και τους συμβολισμούς.
7. Να προσέξετε την όλη εμφάνιση και καθαρότητα των σχεδίων σας.
8. Διαστάσεις που δεν αναφέρονται να υπολογισθούν σε συνάρτηση με τις δοσμένες διαστάσεις.
9. Επιτρέπεται η χρήση μη προγραμματιζόμενης υπολογιστικής μηχανής.

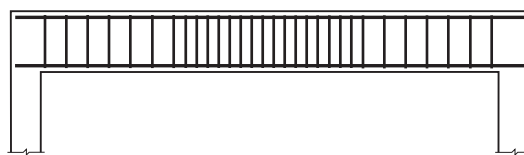
ΜΕΡΟΣ Α΄ - Κάθε ορθή απάντηση βαθμολογείται με 10 μονάδες

Όλες οι ερωτήσεις του Μέρους Α΄ να απαντηθούν στο φύλλο σχεδίασης 1.

1. Στο φύλλο σχεδίασης 1, δίνεται η κάτοψη του πεδίου Π7 και της κολόνας Κ7 (σχήμα 1). Να σχεδιάσετε σε κλίμακα 1:20 τον οπλισμό του πεδίου και της κολόνας, σύμφωνα με τα στοιχεία του πίνακα πεδίων και κολονών (σελ. 5).
2. Στο φύλλο σχεδίασης 1, δίνεται κατά μήκος τομή αμφιπροέχουσας δοκού (σχήμα 2). Να σχεδιάσετε, με ελεύθερο χέρι, τον κύριο οπλισμό στην ορθή θέση και να δικαιολογήσετε την απάντησή σας.
3. Στο φύλλο σχεδίασης 1, δίνεται τομή τοίχου αντιστήριξης (σχήμα 3). Να σχεδιάσετε, με ελεύθερο χέρι, τον κύριο οπλισμό στην ορθή θέση και να δικαιολογήσετε την απάντησή σας.
4. Να επιλέξετε τον ορθό τρόπο πύκνωσης των συνδετήρων στην αμφιέριστη δοκό του πιο κάτω σχήματος. Να αιτιολογήσετε την απάντησή σας. (Να απαντήσετε στον κατάλληλο χώρο στο φύλλο σχεδίασης 1).



(α)



(β)

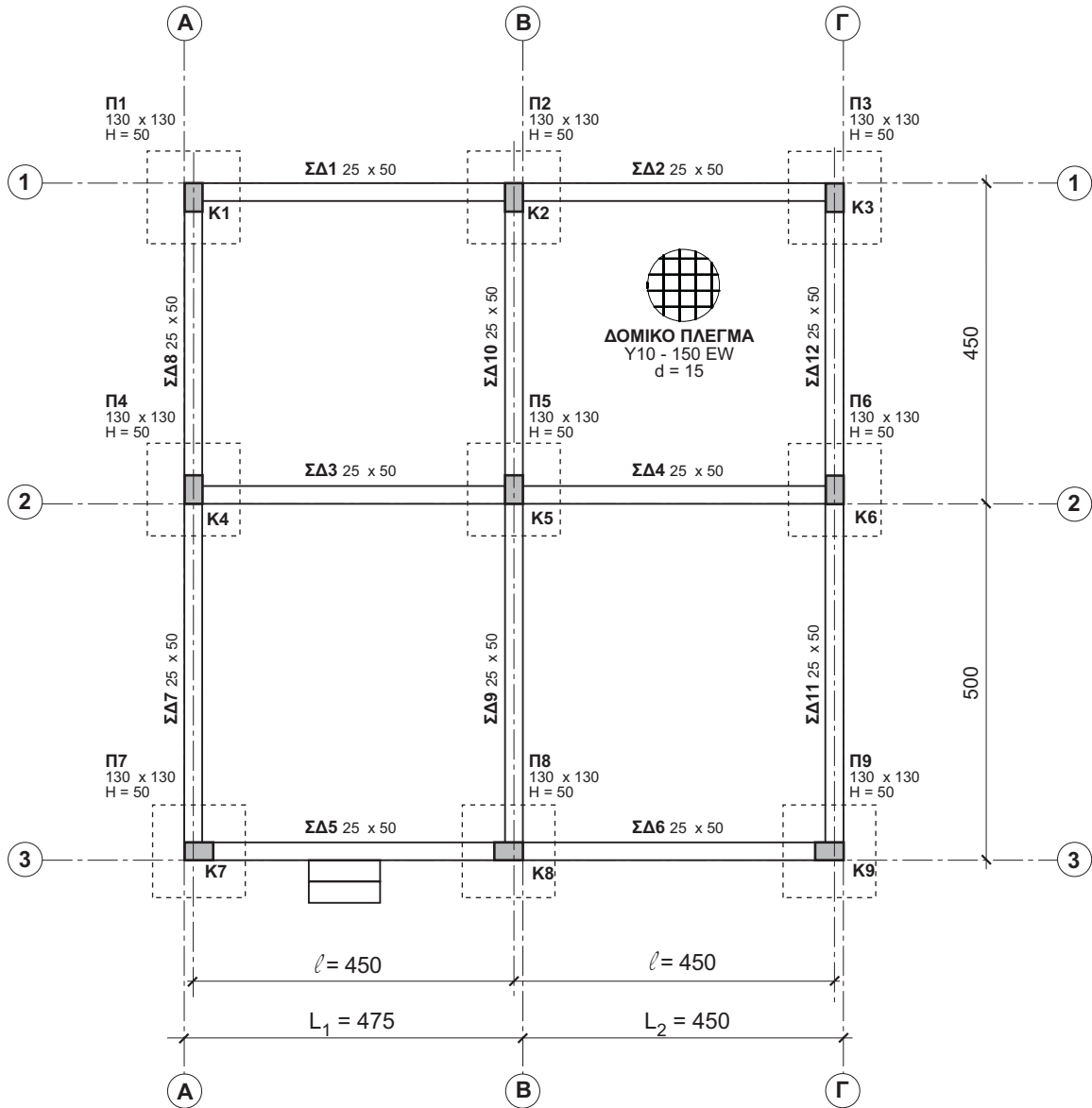
ΜΕΡΟΣ Β΄ - 60 μονάδες

Η ερώτηση του Μέρους Β΄ να απαντηθεί στο φύλλο σχεδίασης 2.

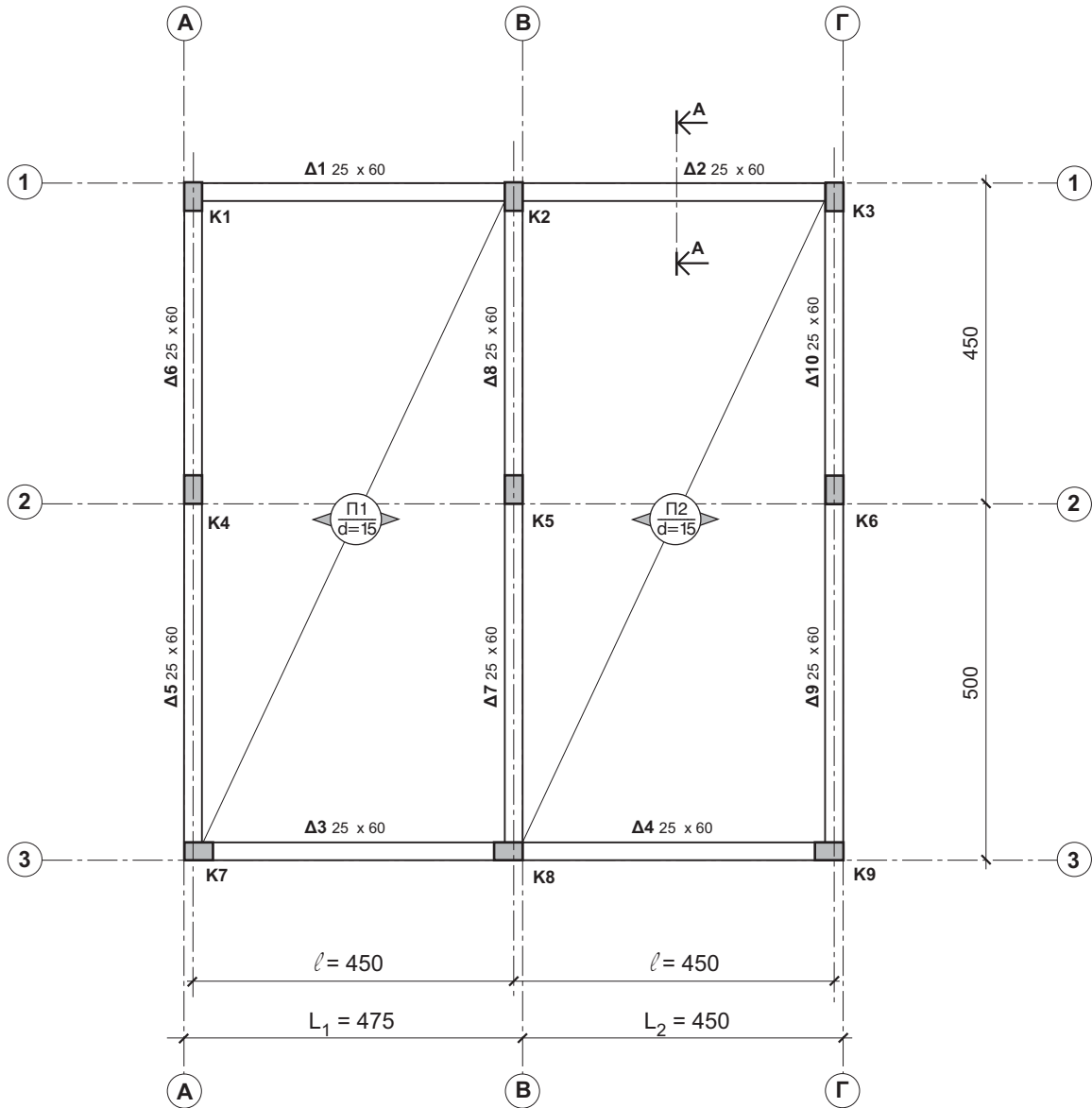
5. Στο φύλλο σχεδίασης 2, να σχεδιάσετε:
 - (α) Την κατά μήκος τομή, σε κλίμακα 1:20, των δοκών Δ1, Δ2 της κάτοψης του ξυλοτύπου της πλάκας (σελ. 4) και να δείξετε τον οπλισμό τους, όπως αυτός αναγράφεται στον πίνακα δοκών (σελ. 6). Μπορείτε να συμβουλευτείτε τους κανόνες αποκοπής οπλισμού για δοκούς (σελ. 7)
 - (β) Το ανάπτυγμα του οπλισμού των δοκών Δ1, Δ2, σε κλίμακα 1:20, χωρίς να υπολογιστούν τα μήκη των ράβδων.
 - (γ) Την εγκάρσια τομή Α-Α, σε κλίμακα 1:10, της δοκού Δ2 με τον οπλισμό της, όπως αυτός αναγράφεται στον πίνακα δοκών (σελ. 6).

Σημείωση

- (i) Η αποκοπή του οπλισμού να γίνει σύμφωνα με τους κανονισμούς που επισυνάπτονται
- (ii) Να αναγραφούν **μόνον οι συμβολισμοί** οπλισμού στις ράβδους.



ΚΑΤΟΨΗ ΞΥΛΟΤΥΠΟΥ ΘΕΜΕΛΙΩΣΗΣ ΚΛ. 1:100



ΚΑΤΟΨΗ ΞΥΛΟΤΥΠΟΥ ΠΛΑΚΑΣ ΚΛ. 1:100

ΠΙΝΑΚΑΣ ΠΕΔΙΛΩΝ ΚΑΙ ΚΟΛΟΝΩΝ						
Α/Α	ΠΕΔΙΛΑ		Α/Α	ΚΟΛΟΝΕΣ		
	Διαστάσεις σε cm	Οπλισμός		Διαστάσεις σε cm	Οπλισμός	Συνδετήρες
Π ₁	130 x 130 x 50	8 Υ12-1-EW	Κ ₁	25 x 40	6 Υ14-2	Υ8-3-100/Υ8-4-100 (S)
Π ₂	130 x 130 x 50	10 Υ12-1-EW	Κ ₂	25 x 40	6 Υ16-2	Υ8-3-100/Υ8-4-100 (S)
Π ₃	130 x 130 x 50	8 Υ12-1-EW	Κ ₃	25 x 40	6 Υ14-2	Υ8-3-100/Υ8-4-100 (S)
Π ₄	130 x 130 x 50	8 Υ12-1-EW	Κ ₄	25 x 40	6 Υ14-2	Υ8-3-100/Υ8-4-100 (S)
Π ₅	130 x 130 x 50	10 Υ12-1-EW	Κ ₅	25 x 40	6 Υ16-2	Υ8-3-100/Υ8-4-100 (S)
Π ₆	130 x 130 x 50	8 Υ12-1-EW	Κ ₆	25 x 40	6 Υ14-2	Υ8-3-100/Υ8-4-100 (S)
Π ₇	130 x 130 x 50	8 Υ12-1-EW	Κ ₇	40 x 25	6 Υ14-2	Υ8-3-100/Υ8-4-100 (S)
Π ₈	130 x 130 x 50	10 Υ12-1-EW	Κ ₈	40 x 25	6 Υ16-2	Υ8-3-100/Υ8-4-100 (S)
Π ₉	130 x 130 x 50	8 Υ12-1-EW	Κ ₉	40 x 25	6 Υ14-2	Υ8-3-100/Υ8-4-100 (S)

ΣΗΜΕΙΩΣΕΙΣ

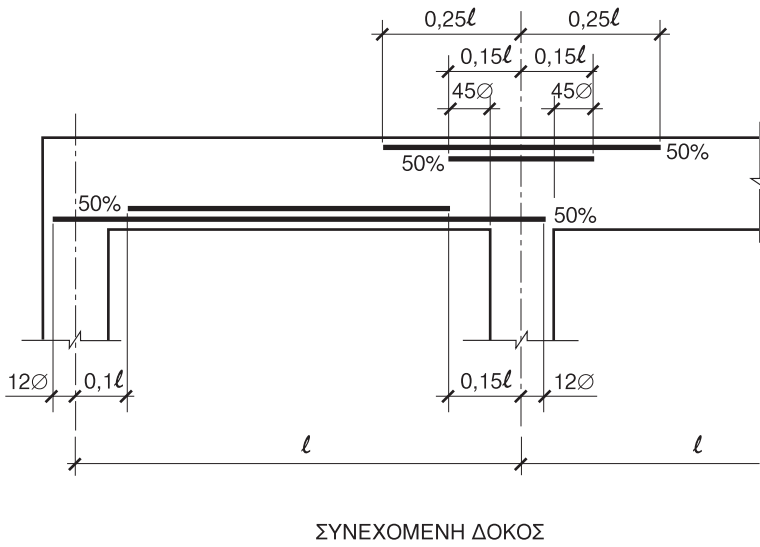
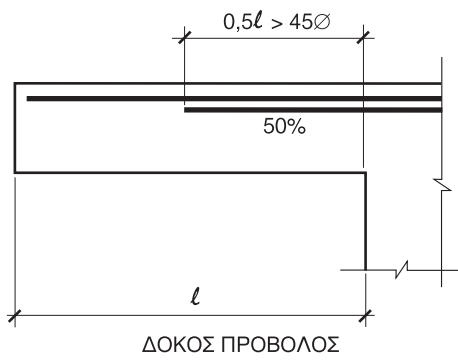
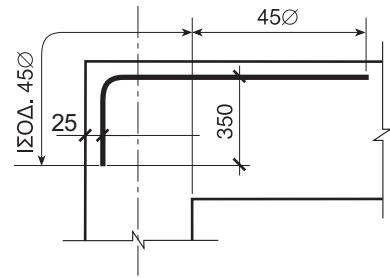
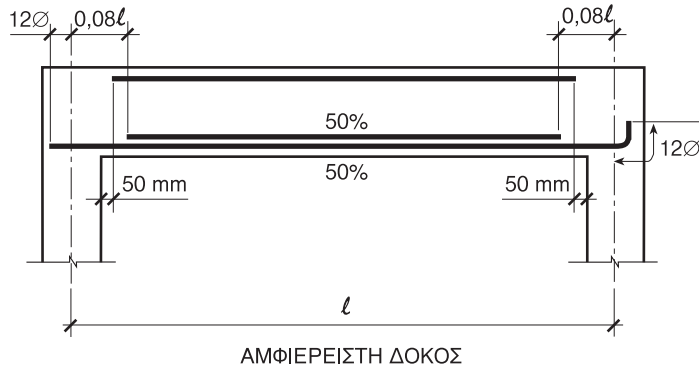
1. Σκυρόδεμα καθαριότητας: C15 (γκρο-μπετόν)
2. Σκυρόδεμα πεδίων: C25
3. Σκυρόδεμα στις θεμελιοδοκούς: C25
4. Σκυρόδεμα στην πλάκα εδάφους: C20
5. Οπλισμός υψηλής αντοχής Υ (στριφτός)
6. Κάλυψη οπλισμού:
 - (α) Πέδιλα: 5 cm
 - (β) Θεμελιοδοκοί: 2,5 cm
7. Μήκος παράθεσης οπλισμού: 50 d (διάμετρος κατακόρυφου οπλισμού).

ΠΙΝΑΚΑΣ ΔΟΚΩΝ					
Α/Α	Διαστάσεις σε cm	Οπλισμός			
		Άνω	Κάτω	Στήριξης (καπάκια)	Συνδετήρες
Δ1	25 x 60	2 Υ14-1	2 Υ14-2 και 2Υ14-3	2 Υ12-4 (Κ1) 2 Υ12-5 } (Κ2) 2 Υ12-6 }	Υ8-5-150
Δ2	25 x 60	2 Υ14-1	2 Υ14-2 και 2Υ14-3	2 Υ12-5 } (Κ2) 2 Υ12-6 } 2 Υ12-4 (Κ3)	Υ8-5-150
Δ3	25 x 60	2 Υ14-1	2 Υ14-2 και 2Υ14-3	2 Υ12-4 (Κ7) 2 Υ12-5 } (Κ8) 2 Υ12-6 }	Υ8-5-150
Δ4	25 x 60	2 Υ14-1	2 Υ14-2 και 2Υ14-3	2 Υ12-5 } (Κ8) 2 Υ12-6 } 2 Υ12-4 (Κ9)	Υ8-5-150
Δ5	25 x 60	2 Υ12-1	2 Υ14-2 και 2Υ14-3	2 Υ12-4 (Κ7) 2 Υ12-5 } (Κ4) 2 Υ12-6 }	Υ8-5-150
Δ6	25 x 60	2 Υ12-1	2 Υ14-2 και 2Υ14-3	2 Υ12-5 } (Κ4) 2 Υ12-6 } 2 Υ12-4 (Κ1)	Υ8-5-150
Δ7	25 x 60	2 Υ14-1	2 Υ16-2 και 2Υ16-3	2 Υ12-4 (Κ8) 2 Υ12-5 } (Κ5) 2 Υ12-6 }	Υ8-5-150
Δ8	25 x 60	2 Υ14-1	2 Υ16-2 και 2Υ16-3	2 Υ12-5 } (Κ5) 2 Υ12-6 } 2 Υ12-4 (Κ2)	Υ8-5-150
Δ9	25 x 60	2 Υ12-1	2 Υ14-2 και 2Υ14-3	2 Υ12-4 (Κ9) 2 Υ12-5 } (Κ6) 2 Υ12-6 }	Υ8-5-150
Δ10	25 x 60	2 Υ12-1	2 Υ14-2 και 2Υ14-3	2 Υ12-5 } (Κ6) 2 Υ12-6 } 2 Υ12-4 (Κ3)	Υ8-5-150

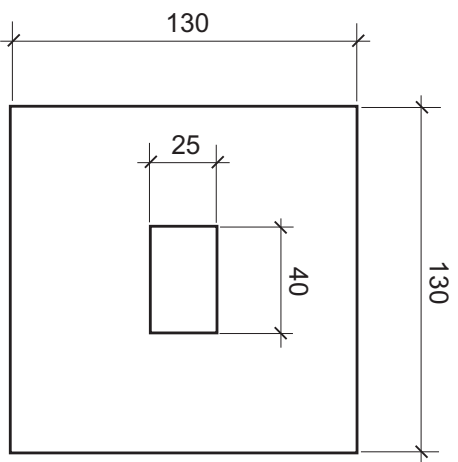
ΣΗΜΕΙΩΣΕΙΣ

1. Σκυρόδεμα στις δοκούς, στην πλάκα και στηθαία: C25
2. Οπλισμός υψηλής αντοχής Υ (στριφτός) με όριο διαρροής 400 N/mm² (S400)
3. Κάλυψη οπλισμού δοκών και πλάκας: 2,5 cm
4. Ξυλότυπος συνηθισμένος, εκτός από τον ξυλότυπο της πλάκας που θα είναι F/F (φέαρ φείς).

ΚΑΝΟΝΕΣ ΑΠΟΚΟΠΗΣ ΟΠΛΙΣΜΟΥ ΓΙΑ ΔΟΚΟΥΣ

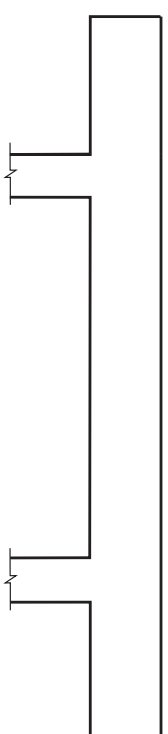


ΕΡΩΤΗΣΗ 1



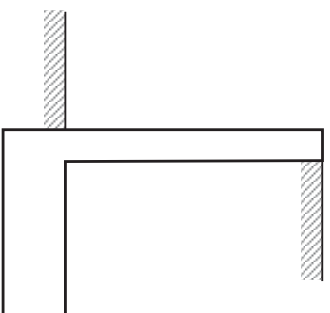
ΚΑΤΟΨΗ ΤΟΥ ΠΛΑΙΟΥ ΓΥΓ ΚΑΙ ΤΗΣ ΚΟΝΟΝΑΣ Κ7
ΣΧΗΜΑ 1

ΕΡΩΤΗΣΗ 2



ΚΑΤΑ ΜΗΚΟΣ ΤΟΜΗ ΔΙΦΙΠΡΟΕΧΟΥΣΑΣ ΔΟΚΟΥ
ΣΧΗΜΑ 2

ΕΡΩΤΗΣΗ 3



ΤΟΜΗ ΤΟΙΧΟΥ ΑΝΤΙΣΤΗΡΙΞΗΣ
ΣΧΗΜΑ 3

ΕΡΩΤΗΣΗ 4

