

ΕΠΙΛΟΓΕΣ	ΕΡΩΤΗΣΕΙΣ		
	1	2	3
A			
B		X	
Γ			X
Δ	X		

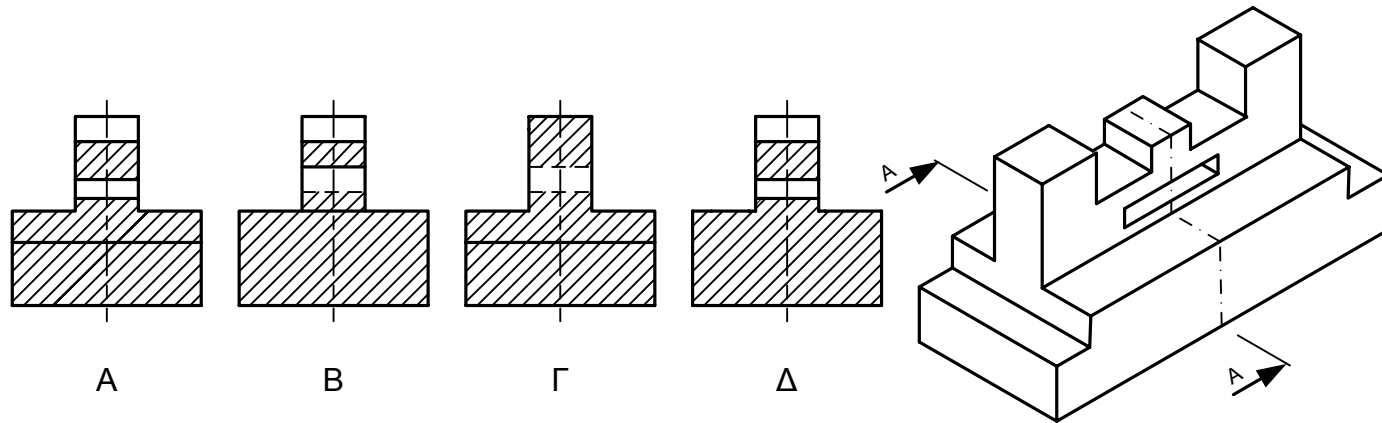
ΜΕΡΟΣ Α΄ (40 ΜΟΝΑΔΕΣ)

ΟΔΗΓΙΕΣ: Για τις ερωτήσεις 1-3, από τις τέσσερις απαντήσεις σε κάθε ερώτηση, η σωστή είναι μόνο μία. Η απάντηση να δοθεί σημειώνοντας X στο κατάλληλο τετραγωνάκι του πίνακα. Η κάθε σωστή απάντηση για τις ερωτήσεις 1-4 βαθμολογείται με 6 μονάδες και για τις ερωτήσεις 5 και 6 με 8 μονάδες.

ΑΡ. ΤΑΥΤΟΤΗΤΑΣ:
 ΕΠΩΝΥΜΟ:
 ΟΝΟΜΑ:

Ερώτηση 1 (Μονάδες 6)

Σε ποιο από τα παρακάτω σχήματα φαίνεται σωστά σχεδιασμένη η τομή «Α-Α»;



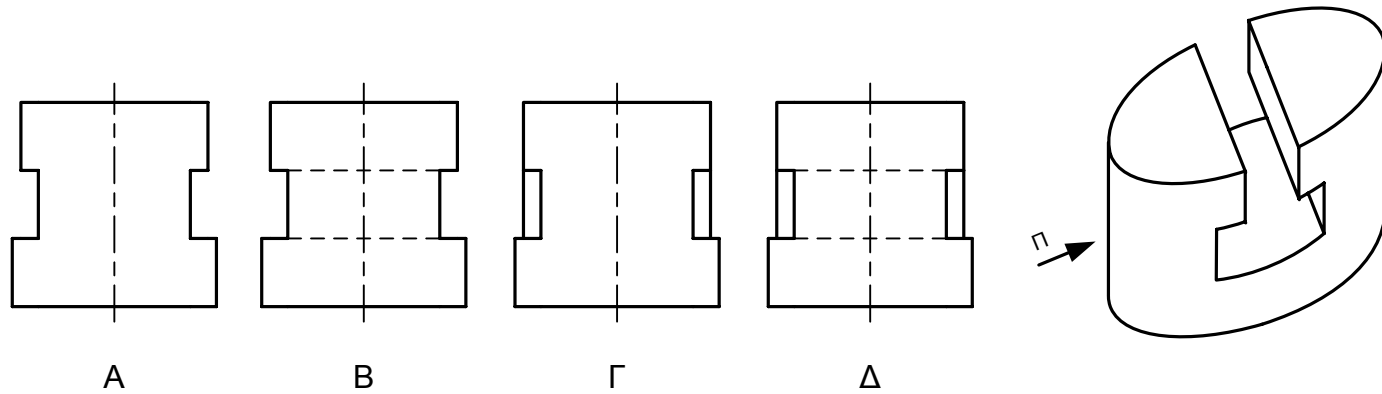
Ερώτηση 4 (Μονάδες 6)

Να κατονομάσετε τα πιο κάτω σύμβολα με βάση τα πρότυπα IEC 117 των ηλεκτρικών στοιχείων των σχηματικών ηλεκτρικών κυκλωμάτων.

	1 - Μεταβλητή Αντίσταση		4 - Φωτοδίοδος
	2 - Αισθητήρας ΑΝΣ στροφαλοφόρου		5 - Ηλεκτρονικό Ταχύμετρο
	3 - Σωληνοειδές		6 - Ασφαλειοθήκη

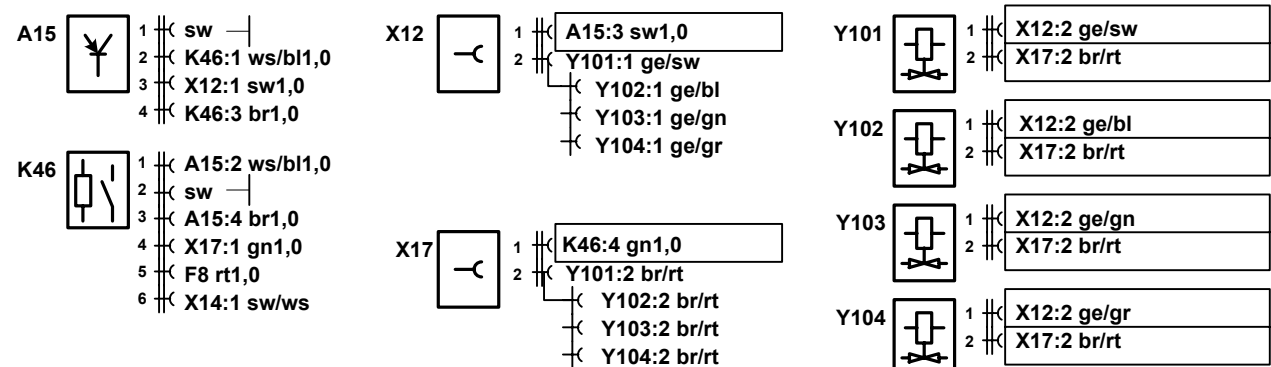
Ερώτηση 2 (Μονάδες 6)

Σε ποιο από τα παρακάτω σχήματα φαίνεται σωστά σχεδιασμένη η πλάγια όψη «Π»;



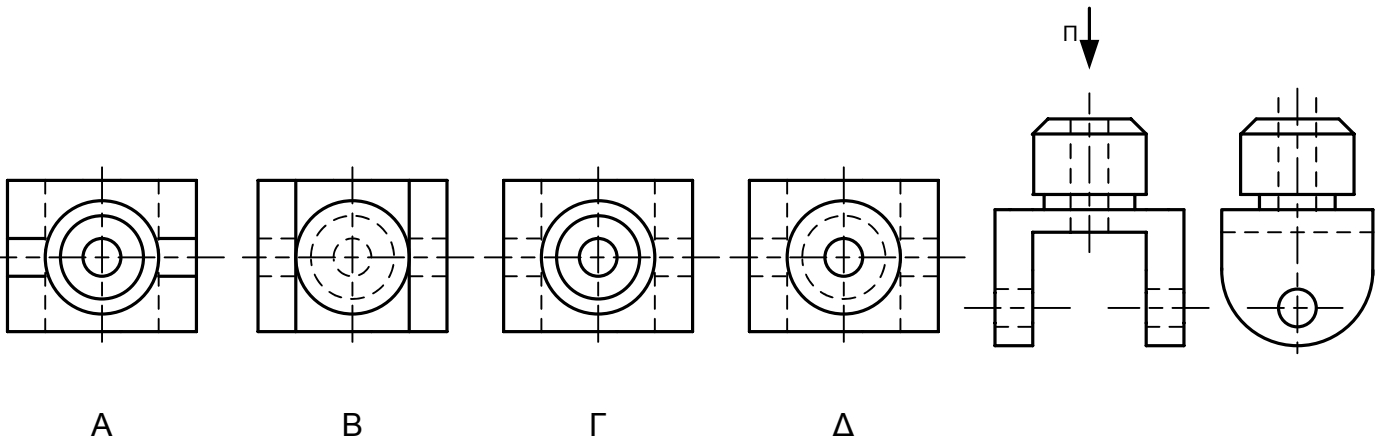
Ερώτηση 5 (Μονάδες 8)

Συμπληρώστε στον κενό χώρο των ορθογωνίων τις διευθύνσεις του σχηματικού διαγράμματος του συστήματος έγχυσης παράλληλου ψεκασμού.



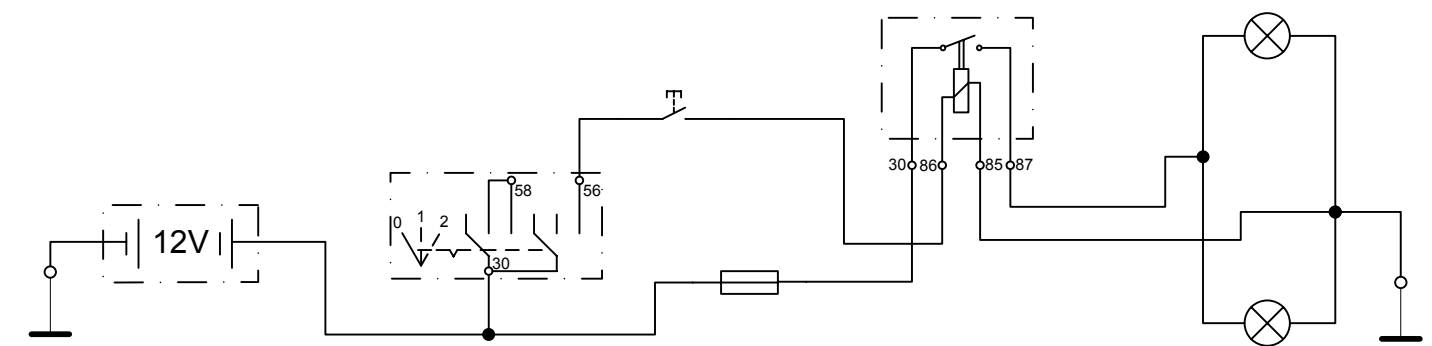
Ερώτηση 3 (Μονάδες 6)

Σε ποιο από τα παρακάτω σχήματα φαίνεται σωστά σχεδιασμένη η κάτοψη «Π»;



Ερώτηση 6 (Μονάδες 8)

Δίδονται τα ηλεκτρικά σύμβολα των εξαρτημάτων που είναι απαραίτητα για την εγκατάσταση επιπρόσθετων προβολών μεγάλης ισχύος σε αυτοκίνητο. Να συνδέσετε το ηλεκτρικό κύκλωμα έτσι που να λειτουργεί με ασφάλεια.



ΜΕΡΟΣ Β'

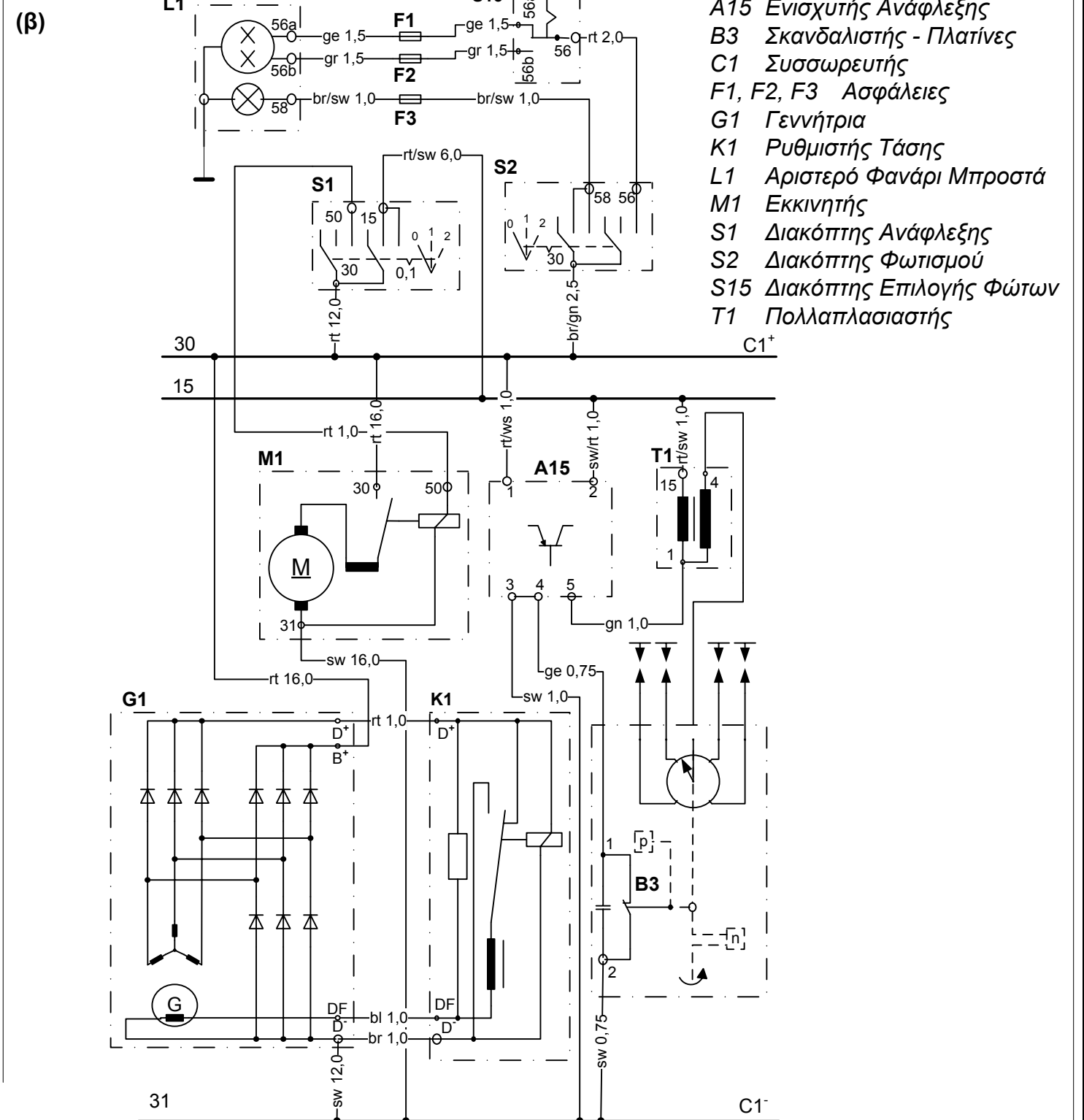
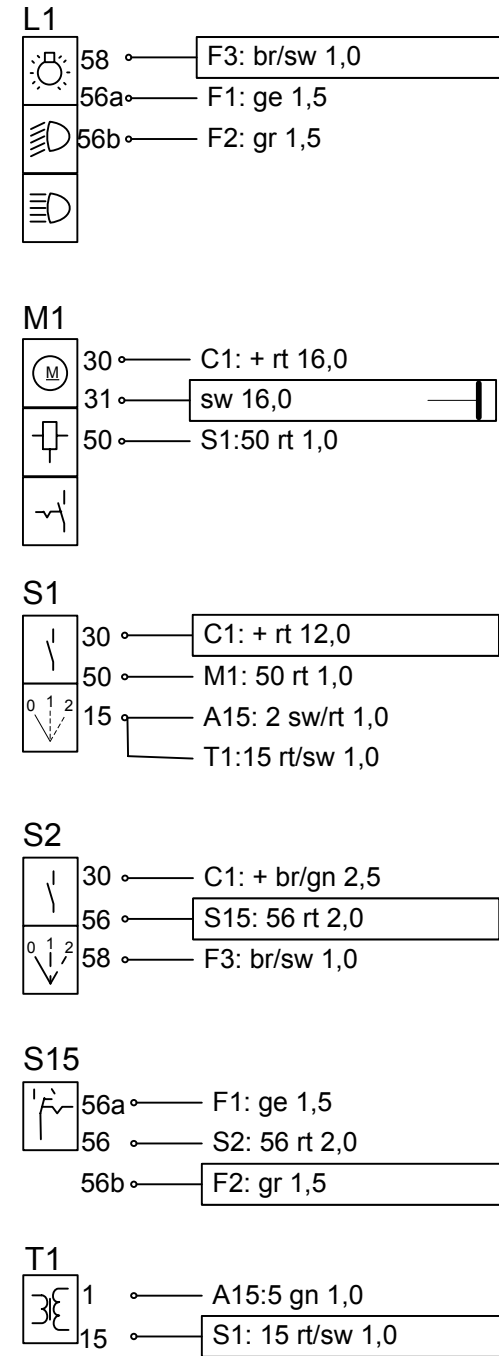
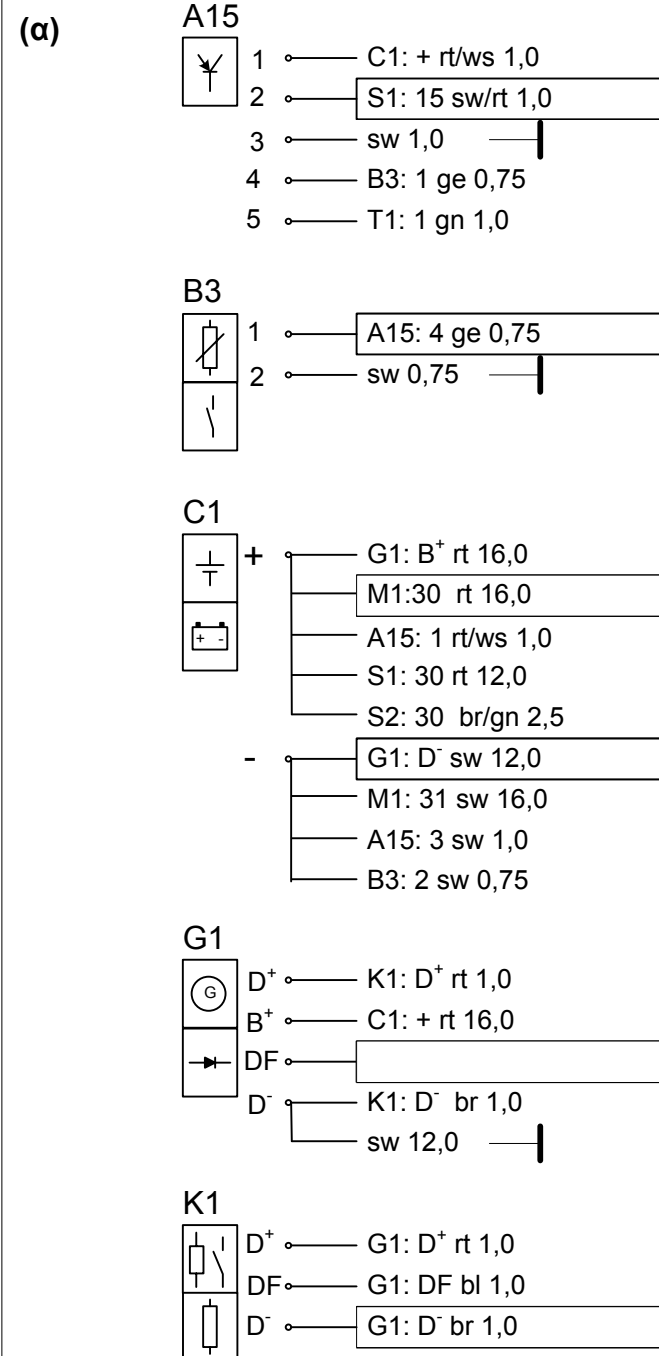
ΕΡΩΤΗΣΗ 1 (40 ΜΟΝΑΔΕΣ)

- (α) Με βάση το καλωδιακό και το σχηματικό διάγραμμα του ηλεκτρικού κυκλώματος του διακόπτη ανάφλεξης να συμπληρώσετε στα κενά τετραγωνάκια, τις κατάλληλες διευθύνσεις των ακροδεκτών του σχηματικού διαγράμματος.
- (β) Με βάση το σχηματικό διάγραμμα να συμπληρώσετε το καλωδιακό διάγραμμα.

ΑΡ. ΤΑΥΤΟΤΗΤΑΣ:

ΕΠΩΝΥΜΟ:

ΟΝΟΜΑ:



ΜΕΡΟΣ Β΄

ΕΡΩΤΗΣΗ 2 (20 ΜΟΝΑΔΕΣ)

Πιο κάτω φαίνεται σχεδιασμένη η κάτοψη και η πλάγια όψη εξαρτήματος.
Να σχεδιάσετε την πρόσοψη του εξαρτήματος σε τομή A-A.

ΑΡ. ΤΑΥΤΟΤΗΤΑΣ:

ΕΠΩΝΥΜΟ:

ΟΝΟΜΑ:

