

ΟΔΗΓΙΕΣ:

1. Να απαντήσετε σε όλες τις ερωτήσεις υποχρεωτικά
2. Από τις τέσσερις πιθανές απαντήσεις σε κάθε ερώτηση η σωστή είναι μόνο μία
3. Η απάντηση να δοθεί σημειώνοντας Χ στο κατάλληλο τετραγωνάκι του πίνακα
4. Η κάθε σωστή απάντηση για τις ερωτήσεις 1 - 4 βαθμολογείται με 6 μονάδες και για τις ερωτήσεις 5 και 6 βαθμολογείται με 8 μονάδες

		ΕΡΩΤΗΣΕΙΣ					
		1	2	3	4	5	6
α							
β							
γ							
δ							

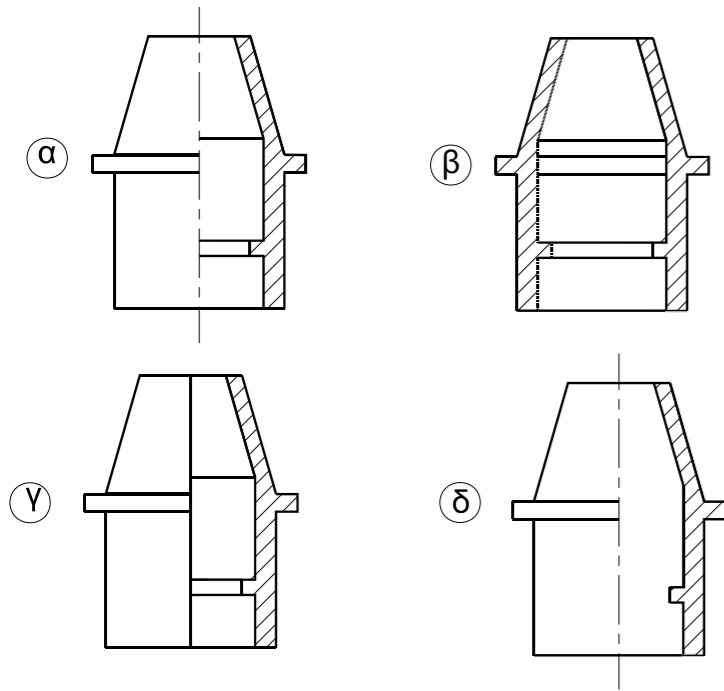
ΑΡ. ΤΑΥΤΟΤΗΤΑΣ: .....

ΕΠΩΝΥΜΟ: .....

ΟΝΟΜΑ: .....

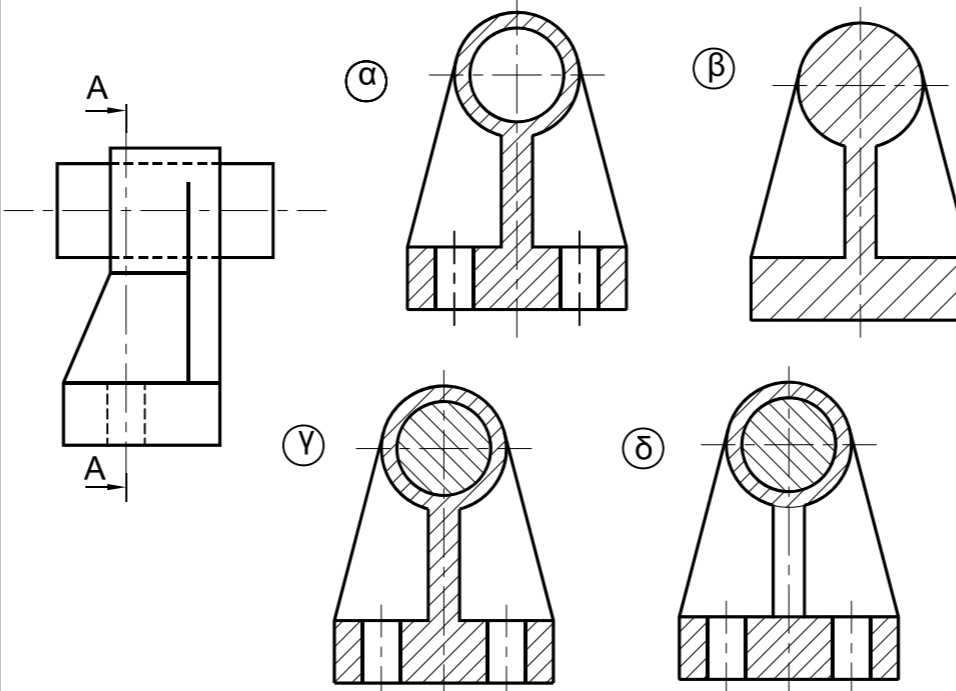
ΕΡΩΤΗΣΗ 1.

Βρείτε τη σωστή σχεδίαση της ημιτομής



ΕΡΩΤΗΣΗ 2.

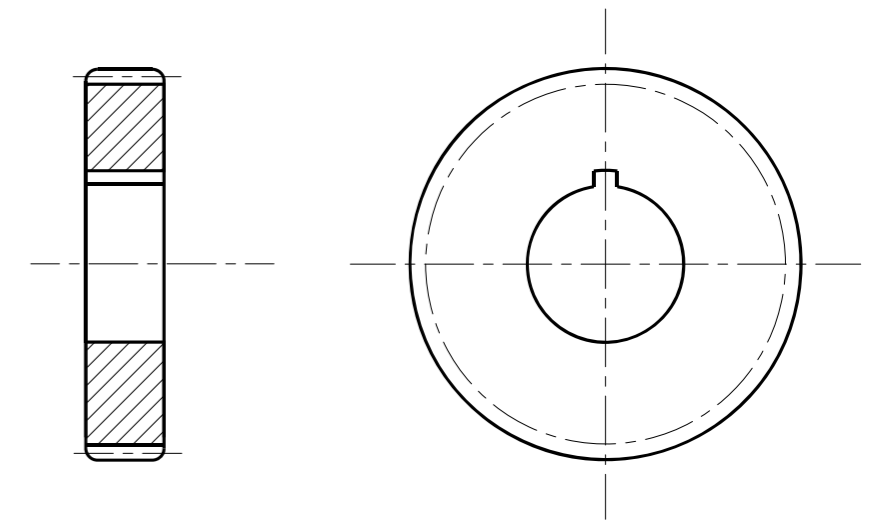
Βρείτε τη σωστή σχεδίαση της τομής Α - Α



ΕΡΩΤΗΣΗ 3.

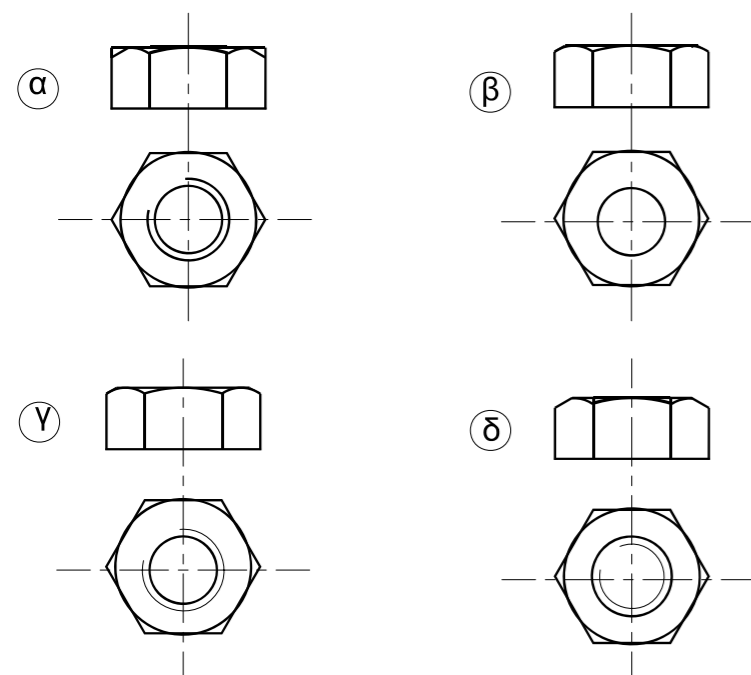
Στο σχέδιο πιο κάτω φαίνεται:

- α. Παράλληλος οδοντοτροχός
- β. Τροχαλία
- γ. Κώνικος οδοντοτροχός
- δ. Φλάντζα



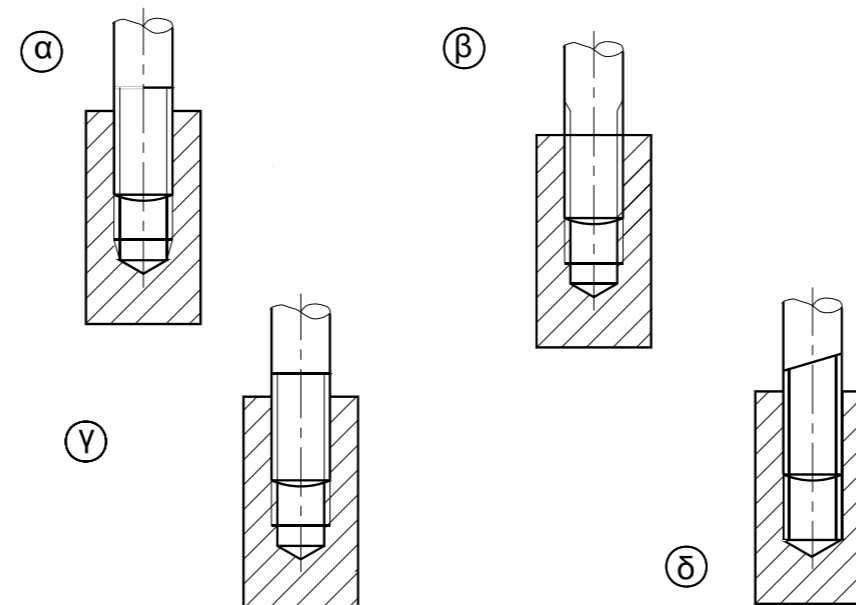
ΕΡΩΤΗΣΗ 4.

Ποιός είναι ο σωστός τρόπος σχεδίασης εξαγωνικού περικοχλίου;



ΕΡΩΤΗΣΗ 5.

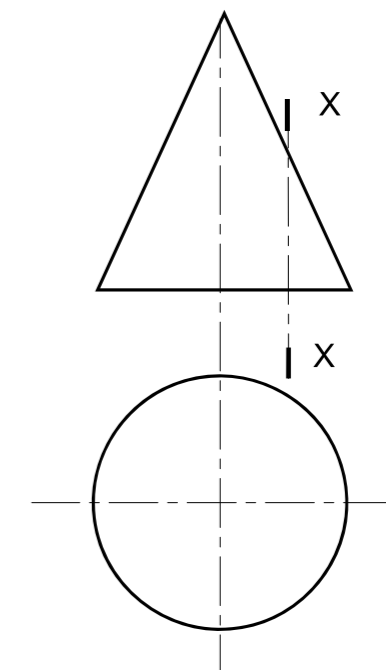
Βρείτε τη σωστή σχεδίαση της τομής σε συναρμολόγηση φυτευτού κοχλία σε τυφή κοχλιοτομημένη τρύπα



ΕΡΩΤΗΣΗ 6.

Ποιο είναι το σχήμα της τομής X-X του κώνου στην πρόσοψη:

- α) Κύκλος
- β) Έλλειψη
- γ) Παραβολή
- δ) Υπερβολή



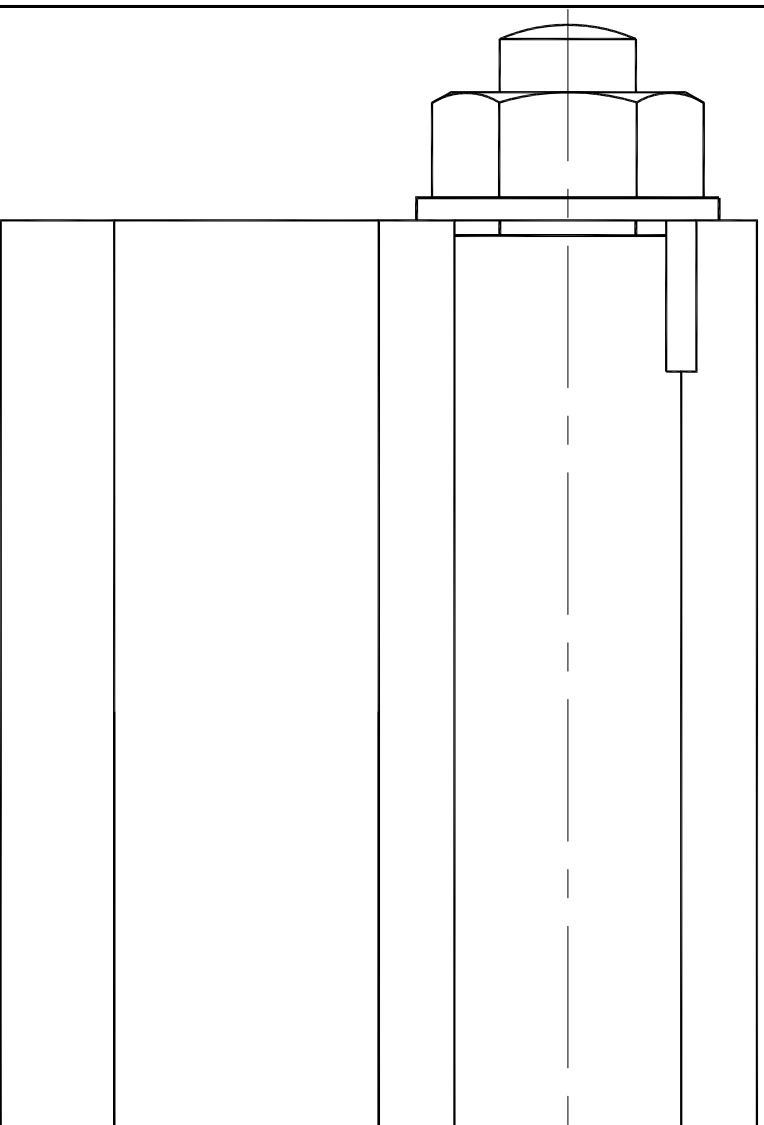
**ΜΕΡΟΣ Β**

**ΕΡΩΤΗΣΗ 1 (40 ΜΟΝΑΔΕΣ)**

Δίνονται σε ισομετρική προβολή τα εξαρτήματα συναρμολόγησης βάσης-άξονα-τροχαλίας και η πρόοψη της τροχαλίας

Πιο κάτω δίνεται μέρος της πρόοψης της συναρμολόγησης

- (α) Να συμπληρώσετε την πρόοψη της συναρμολόγησης σε τομή Α-Α (24 μονάδες)
- (β) Να τοποθετήσετε τέσσερις βασικές διαστάσεις της συναρμολόγησης (6 μονάδες)
- (γ) Να αριθμήσετε τα εξαρτήματα στην πρόοψη και να συμπληρώσετε (10 μονάδες) το υπόμνημα του σχεδίου (Στη συναρμολόγηση να χρησιμοποιήσετε εξαγωνικό περικόγλιο και ροδέλλα και στο άλλο άκρο του άξονα )

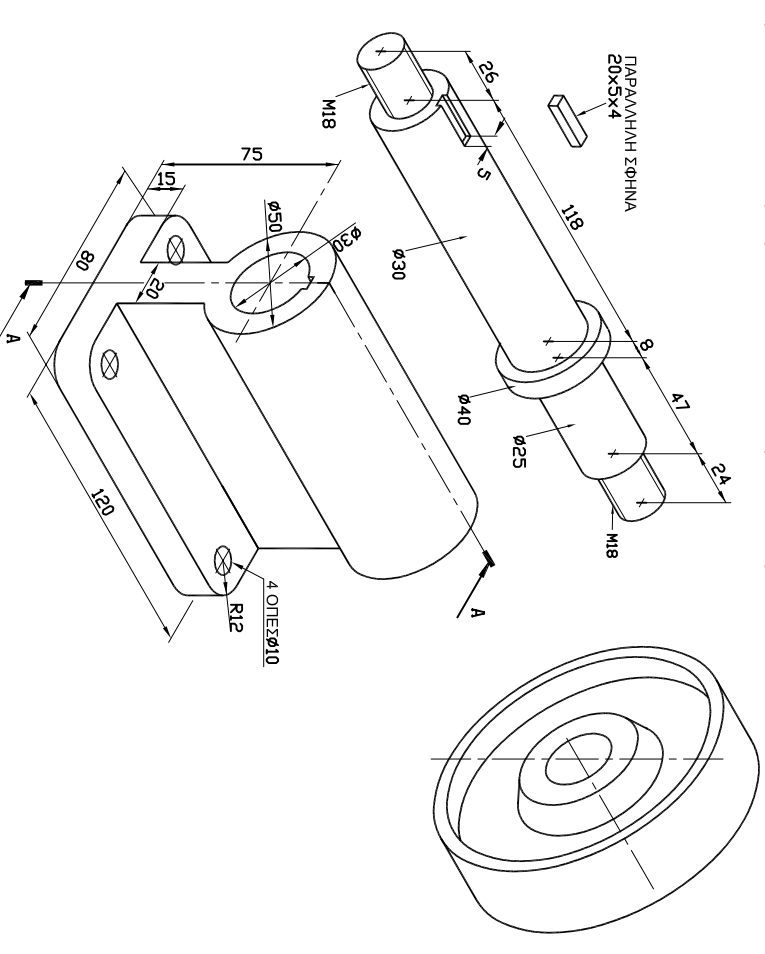


ΑΡ. ΤΑΥΤΟΤΗΤΑΣ: .....

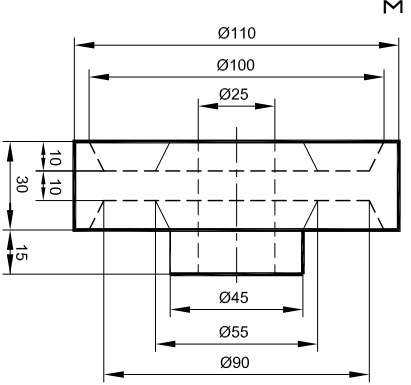
ΕΠΩΝΥΜΟ: .....

ΟΝΟΜΑ: .....

**ΙΣΟΜΕΤΡΙΚΗ ΠΡΟΒΟΛΗ ΒΑΣΗΣ - ΑΞΟΝΑ - ΤΡΟΧΑΛΙΑΣ**



**ΠΡΟΟΨΗ ΤΡΟΧΑΛΙΑΣ**



4		
3		
2		
1		
A/A	ΟΝΟΜΑΣΙΑ ΕΞΑΡΤΗΜΑΤΟΣ	ΠΟΣΟΤΗΤΑ

**ΜΕΡΟΣ Β**

**ΕΡΩΤΗΣΗ 2 (20 ΜΟΝΑΔΕΣ)**  
Στον πιο κάτω μηχανισμό ο στρόφαλος OA περιστρέφεται δεξιόστροφα γύρω από το σημείο O. Η ράβδος AB συνδέεται με άρθρωση στα δύο άκρα. Ο βραχίονας BΔ είναι ελεύθερος να περιστρέφεται γύρω από το σημείο Δ.  
Να σχεδιάσετε την τροχιά που διαγράφει το σημείο Γ σε μια πλήρη στροφή του τροφάλου OA.

ΑΡ. ΤΑΥΤΟΤΗΤΑΣ: .....  
ΕΠΩΝΥΜΟ: .....  
ΟΝΟΜΑ: .....

