

ΟΔΗΓΙΕΣ:

1. Να απαντήσετε σε όλες τις ερωτήσεις υποχρεωτικά
2. Από τις τέσσερις πιθανές απαντήσεις σε κάθε ερώτηση η σωστή είναι μόνο μία
3. Η απάντηση να δοθεί σημειώνοντας Χ στο κατάλληλο τετραγωνάκι του πίνακα
4. Η κάθε σωστή απάντηση για τις ερωτήσεις 1 - 4 βαθμολογείται με 6 μονάδες και για τις ερωτήσεις 5 και 6 βαθμολογείται με 8 μονάδες

	ΕΡΩΤΗΣΕΙΣ					
	1	2	3	4	5	6
α			X	X		
β					X	
γ	X	X				
δ						X

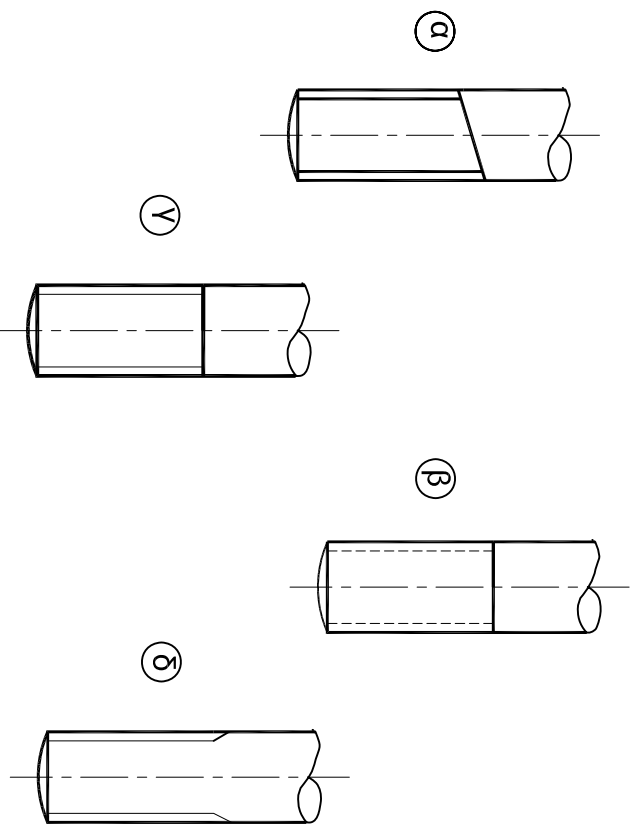
ΑΡ. ΤΑΥΤΟΤΗΤΑΣ:

ΕΠΩΝΥΜΟ:

ΟΝΟΜΑ:

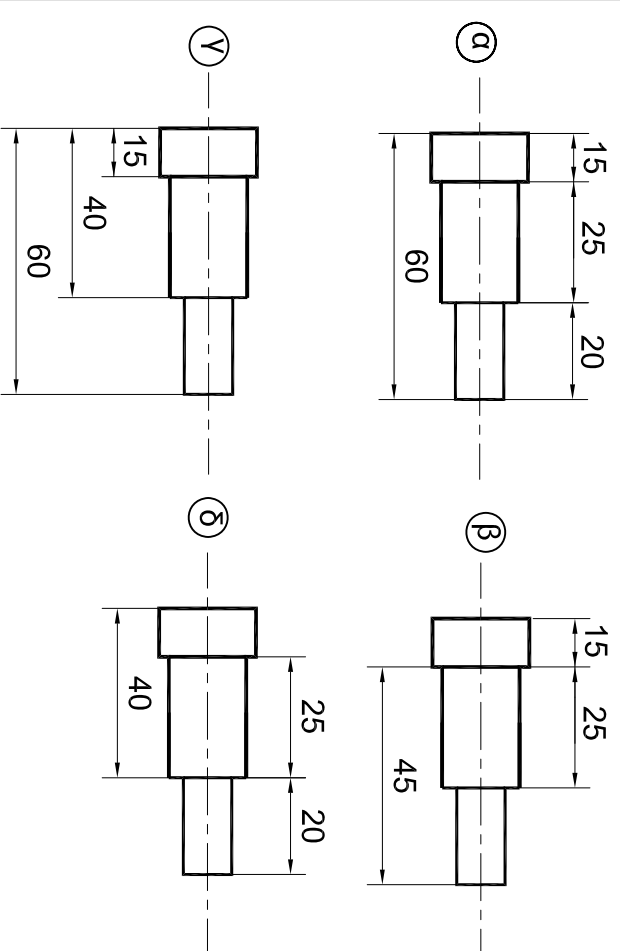
ΕΡΩΤΗΣΗ 1.

Ποιος είναι ο σωστός τρόπος σχεδίασης ενός εξωτερικού σπειρώματος ;



ΕΡΩΤΗΣΗ 2.

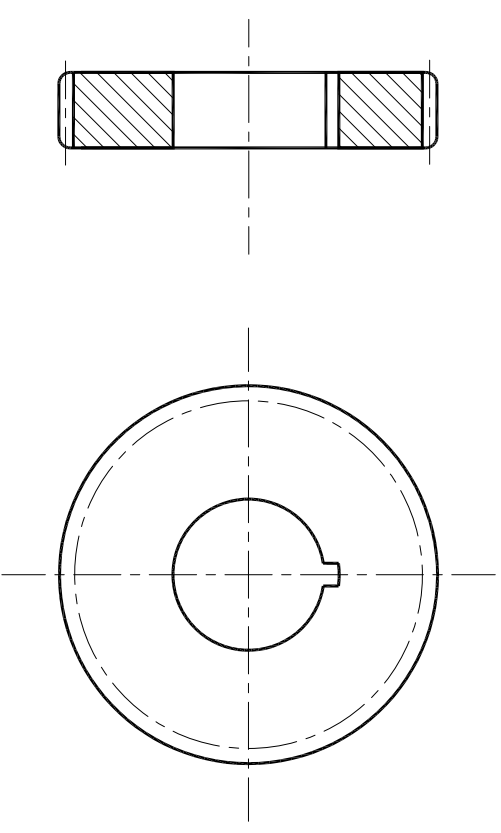
Ποιος είναι ο σωστός τρόπος τοποθέτησης των διαστάσεων ;



ΕΡΩΤΗΣΗ 3.

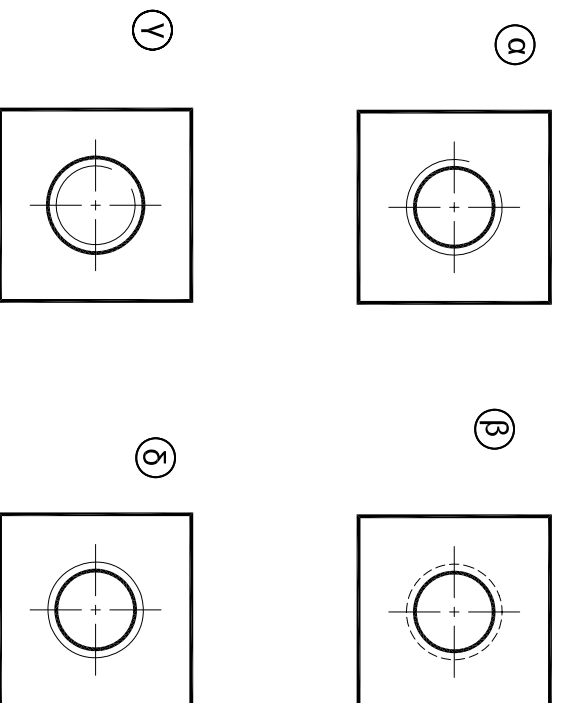
Στο σχέδιο πιο κάτω φαίνεται:

- α. Παράλληλος οδοντοτροχός
- β. Τροχαλία
- γ. Κώνικος οδοντοτροχός
- δ. Φλάντζα



ΕΡΩΤΗΣΗ 4.

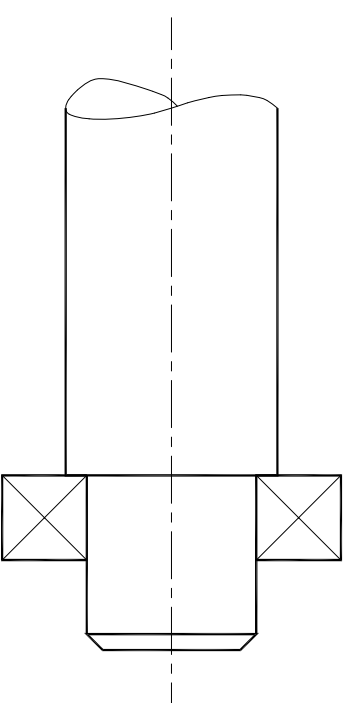
Ποιος είναι ο σωστός τρόπος σχεδίασης ενός εσωτερικού σπειρώματος ;



ΕΡΩΤΗΣΗ 5.

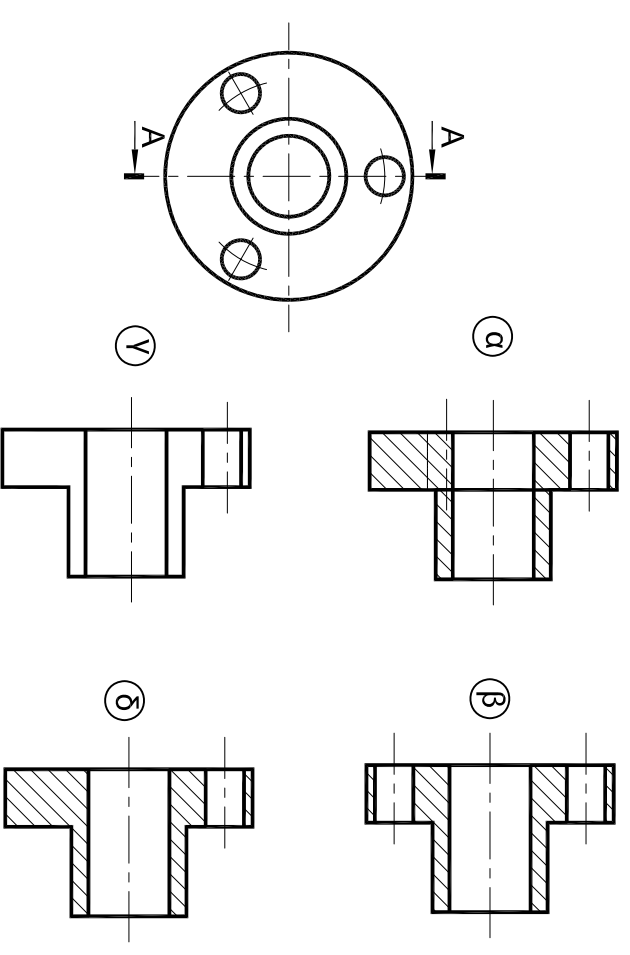
Στο σχέδιο πιο κάτω φαίνεται:

- α. Τροχαλία σε άτρακτο
- β. Άκρο άτρακτου και ρουλεμάν
- γ. Οδοντοτροχός σε άτρακτο
- δ. Φλάντζα σε άτρακτο



ΕΡΩΤΗΣΗ 6.

Βρείτε τη σωστή σχεδίαση της τομής Α-Α



ΜΕΡΟΣ Β

ΕΡΩΤΗΣΗ 1 (40 ΜΟΝΑΔΕΣ)

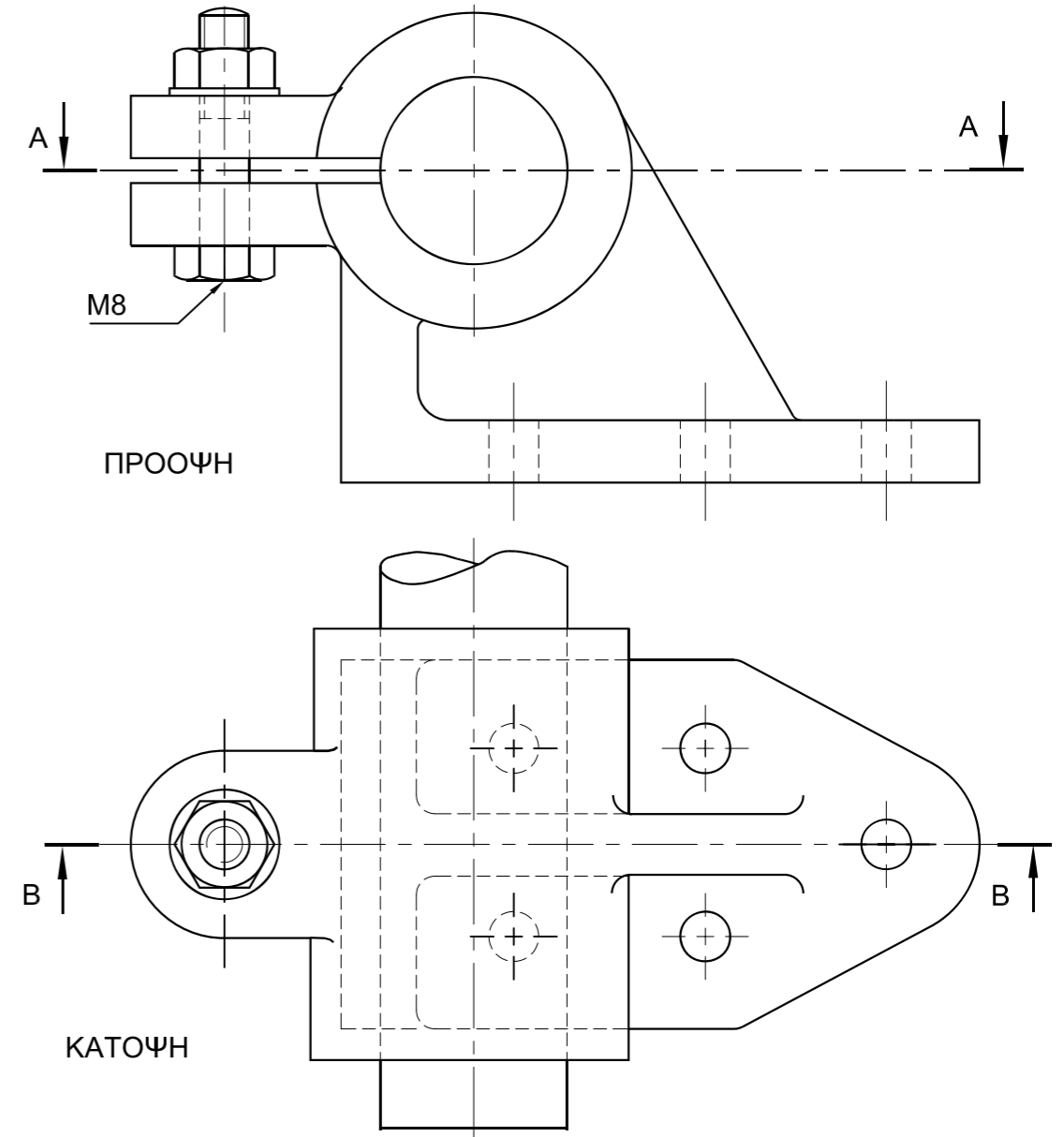
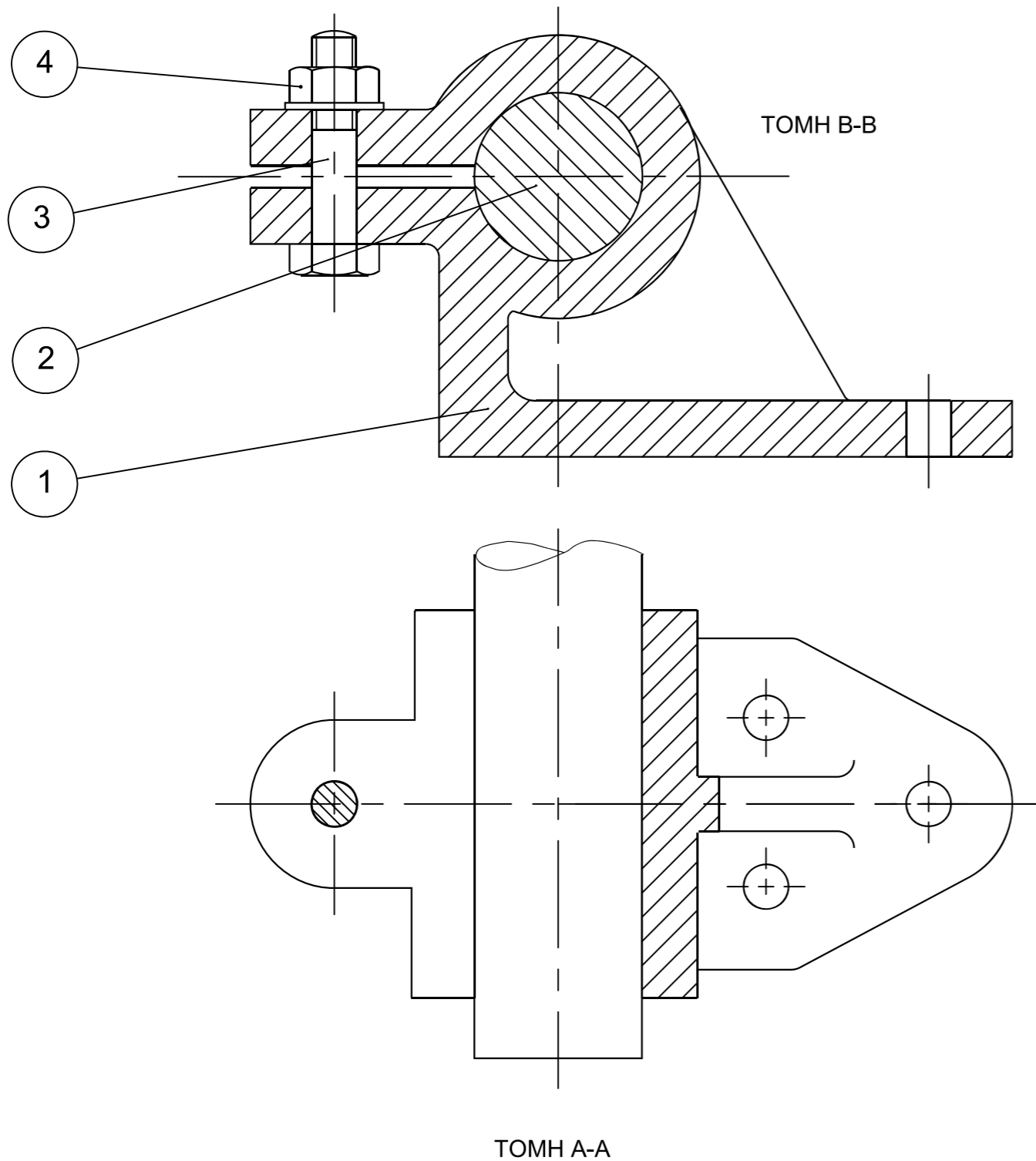
Δίνεται η πρόοψη και η κάτοψη σφικτήρα σε συναρμολόγηση

- (α) Να συμπληρώσετε την πρόοψη σε τομή Β-Β
- (β) Να συμπληρώσετε την κάτοψη σε τομή Α-Α
- (γ) Να αριθμήσετε τα εξαρτήματα στην πρόοψη και να συμπληρώσετε κατάλληλα το υπόμνημα

ΑΡ. ΤΑΥΤΟΤΗΤΑΣ:

ΕΠΩΝΥΜΟ:

ΟΝΟΜΑ:



4	ΠΕΡΙΚΟΧΛΙΟ Μ8	1
3	ΚΟΧΛΙΑΣ Μ8	1
2	ΑΞΟΝΑΣ	1
1	ΒΑΣΗ	1
Α/Α	ΟΝΟΜΑΣΙΑ ΕΞΑΡΤΗΜΑΤΟΣ	ΠΟΣΟΤΗΤΑ

ΜΕΡΟΣ Β

ΕΡΩΤΗΣΗ 2 (20 ΜΟΝΑΔΕΣ)

Στον πιο κάτω μηχανισμό ο βραχίονας AB περιστρέφεται αριστερόστροφα γύρω από το κέντρο O. Η ράβδος BΔ είναι ενωμένη στο ένα άκρο με το βραχίονα AB ενώ στο άκρο Δ διασφαλίζεται η παλινδρόμηση κατά μήκος του άξονα X-X. Να σχεδιάσετε την τροχιά του σημείου Γ για μια στροφή του βραχίονα AB

ΑΡ. ΤΑΥΤΟΤΗΤΑΣ :

ΕΠΩΝΥΜΟ :

ΟΝΟΜΑ :

