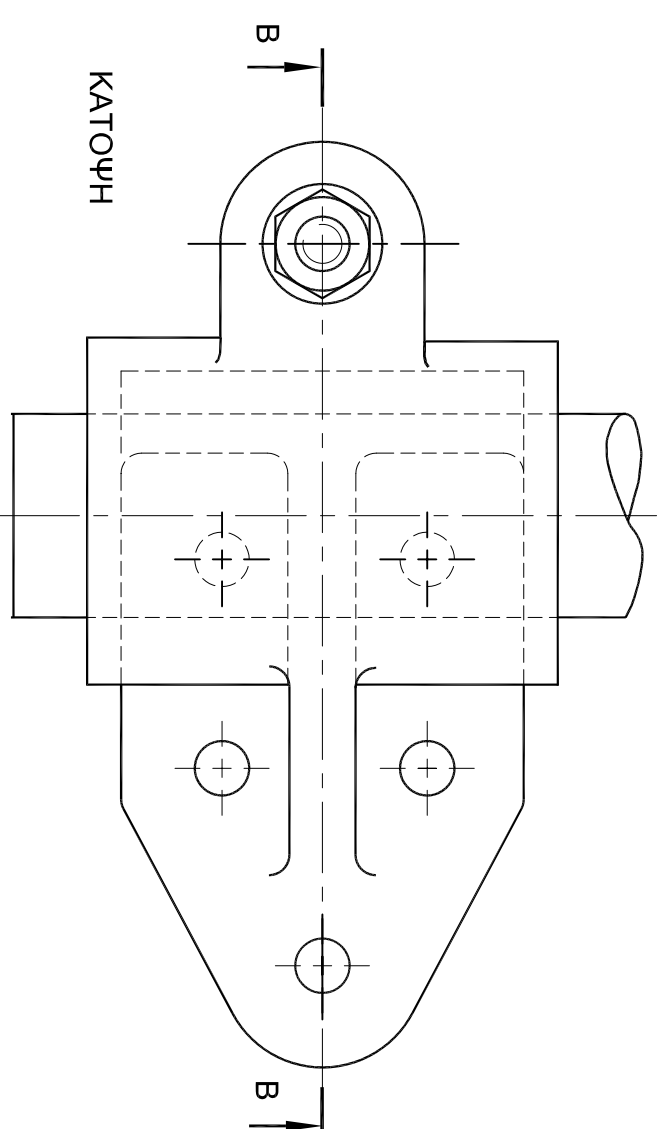
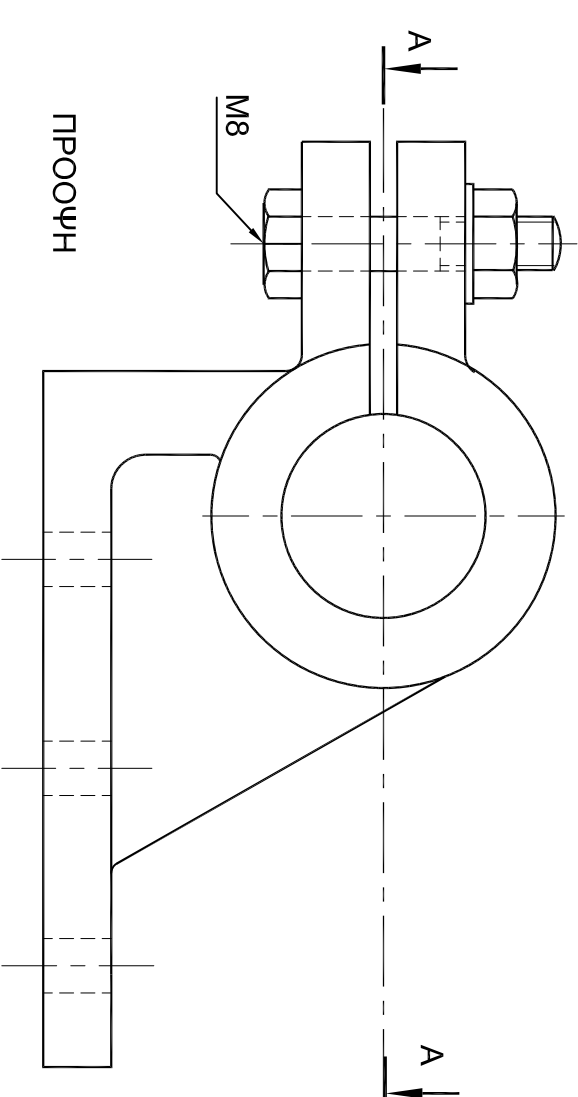
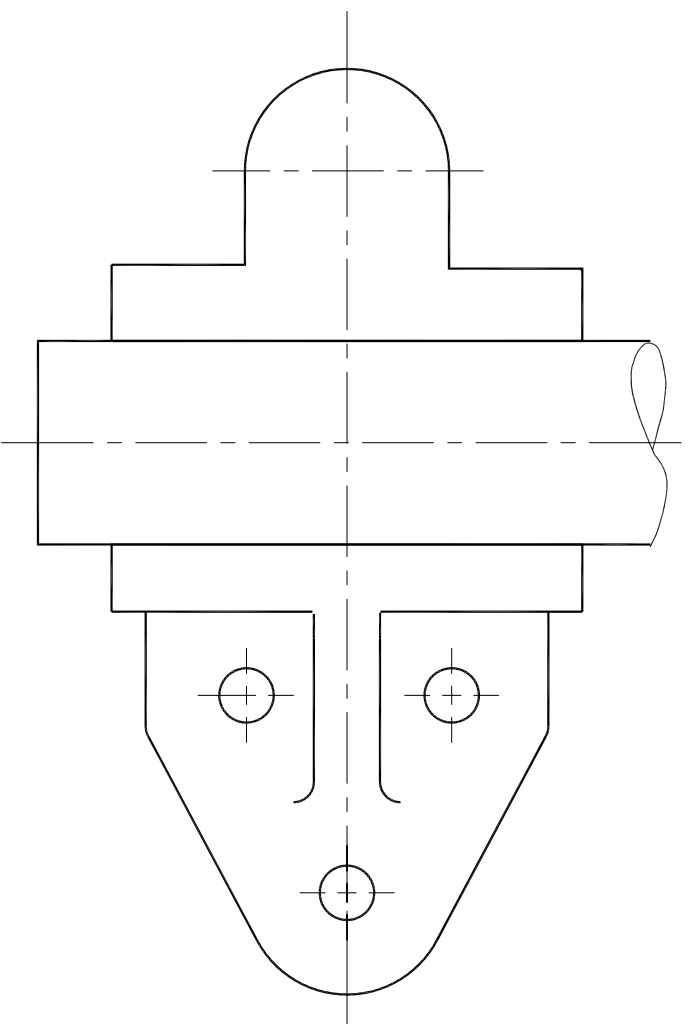
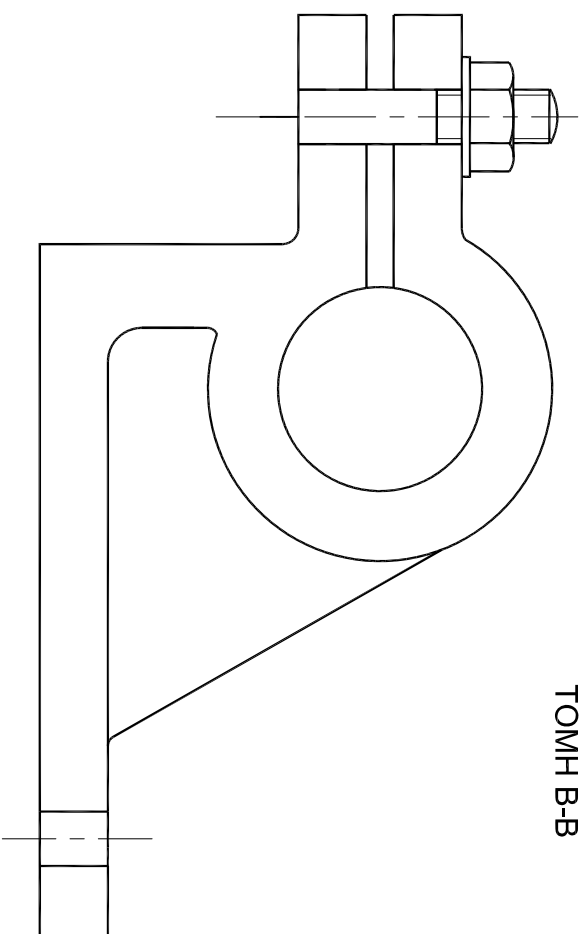


ΜΕΡΟΣ Β

ΕΡΩΤΗΣΗ 1 (40 ΜΟΝΑΔΕΣ)

Δίνεται η πρόοψη και η κάτοψη σφινγκτήρα σε συναρμογή

- (α) Να συμπληρώσετε την πρόοψη σε τομή Β-Β (16 μονάδες)
- (β) Να συμπληρώσετε την κάτοψη σε τομή Α-Α (16 μονάδες)
- (γ) Να αριθμήσετε τα εξαρτήματα στην πρόοψη και να συμπληρώσετε κατάλληλα το υπόμνημα (8 μονάδες)



ΑΡ. ΤΑΥΤΟΤΗΤΑΣ:
ΕΠΩΝΥΜΟ:
ΟΝΟΜΑ:

| Α/Α | ΟΝΟΜΑΣΙΑ ΕΞΑΡΤΗΜΑΤΟΣ | ΠΟΣΟΤΗΤΑ |
|-----|----------------------|----------|
| 1 | | |
| 2 | | |
| 3 | | |
| 4 | | |

ΟΔΗΓΙΕΣ:

1. Να απαντήσετε σε όλες τις ερωτήσεις υποχρεωτικά
2. Από τις τέσσερις πιθανές απαντήσεις σε κάθε ερώτηση η σωστή είναι μόνο μία.
3. Η απάντηση να δοθεί σημειώνοντας Χ στο κατάλληλο τετραγωνάκι του πίνακα.
4. Η κάθε σωστή απάντηση για τις ερωτήσεις 1 - 4 βαθμολογείται με 6 μονάδες και για τις ερωτήσεις 5 και 6 βαθμολογείται με 8 μονάδες

| | ΕΡΩΤΗΣΕΙΣ | | | | | |
|---|-----------|---|---|---|---|---|
| | 1 | 2 | 3 | 4 | 5 | 6 |
| α | | | | | | |
| β | | | | | | |
| γ | | | | | | |
| δ | | | | | | |

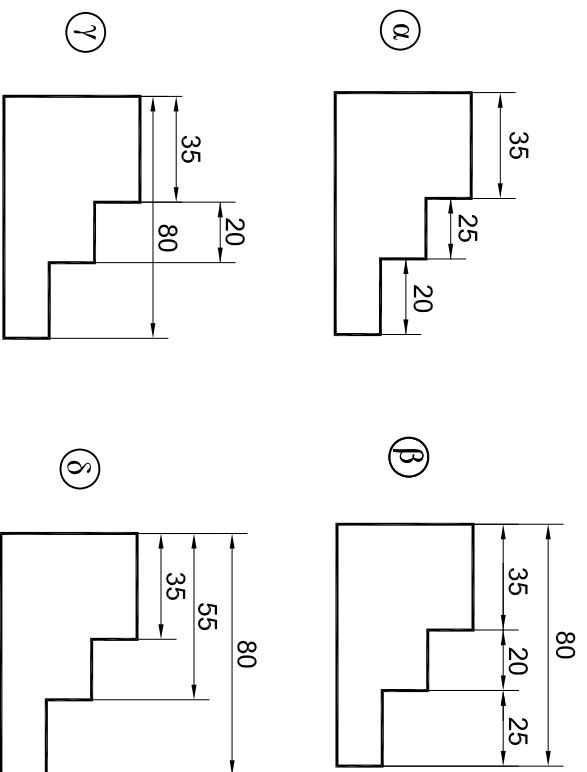
ΑΡ. ΤΑΥΤΟΤΗΤΑΣ:

ΕΠΩΝΥΜΟ:

ΟΝΟΜΑ:

ΕΡΩΤΗΣΗ 1.

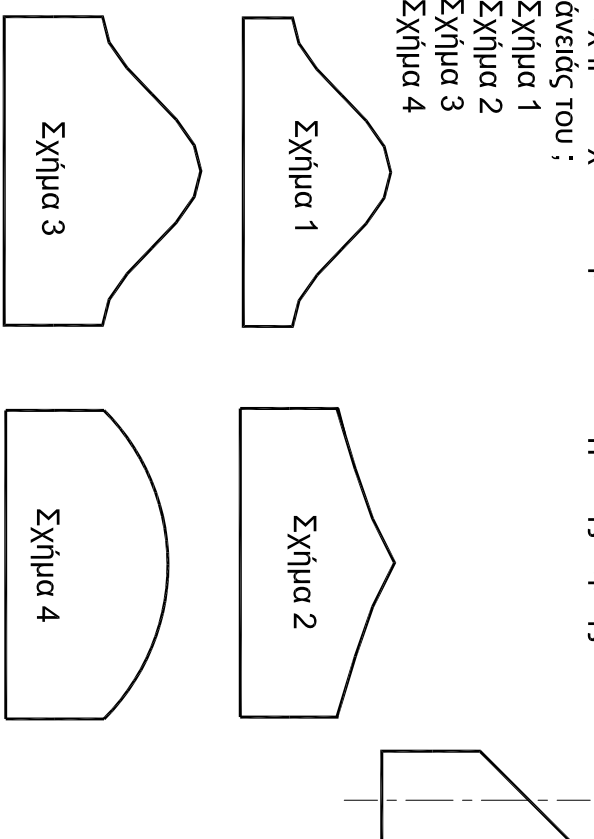
Ποιος είναι ο σωστός τρόπος να δείξουμε τις διαστάσεις :



ΕΡΩΤΗΣΗ 2.

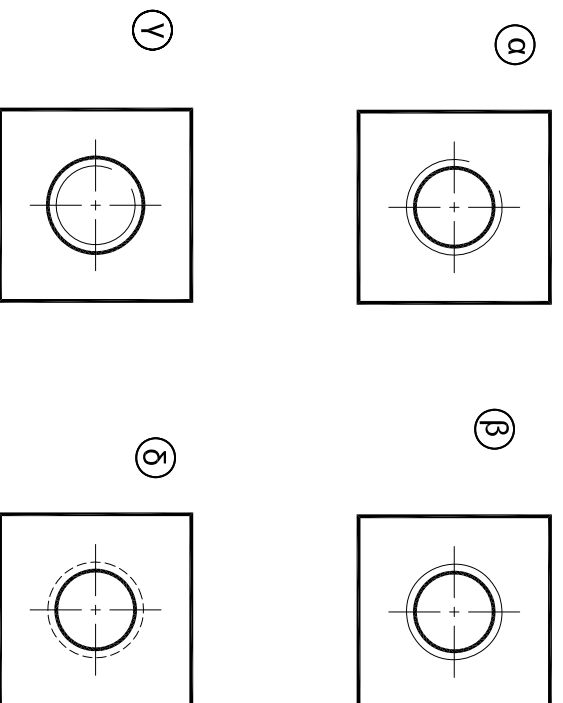
Το τεμάχιο, μορφής σωλήνα, πρέπει να αναπτυχθεί. Ποιο σχήμα δείχνει το ορθό ανάπτυγμα της κυρτής επιφάνειάς του :

- α) Σχήμα 1
- β) Σχήμα 2
- γ) Σχήμα 3
- δ) Σχήμα 4



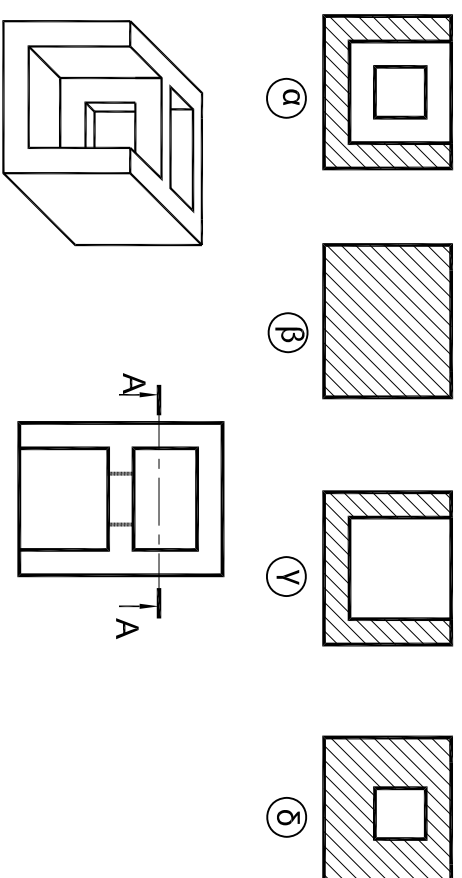
ΕΡΩΤΗΣΗ 4.

Ποιος είναι ο σωστός τρόπος σχεδίασης ενός εσωτερικού σπειρώματος :



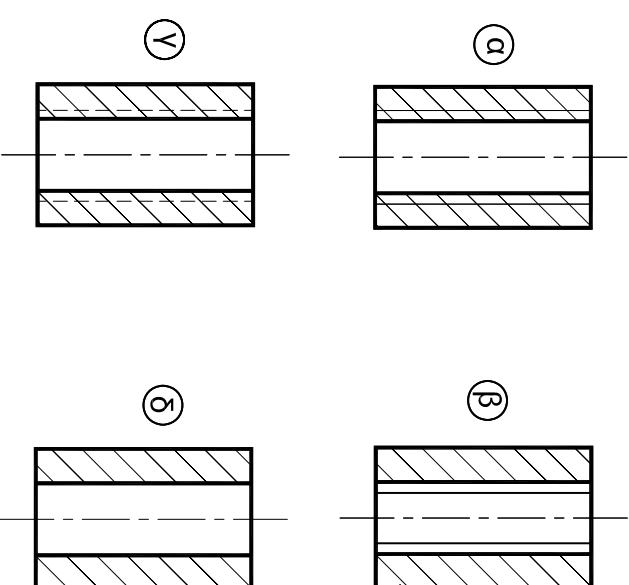
ΕΡΩΤΗΣΗ 5.

Ποιος είναι ο σωστός τρόπος σχεδίασης της τομής Α - Α :



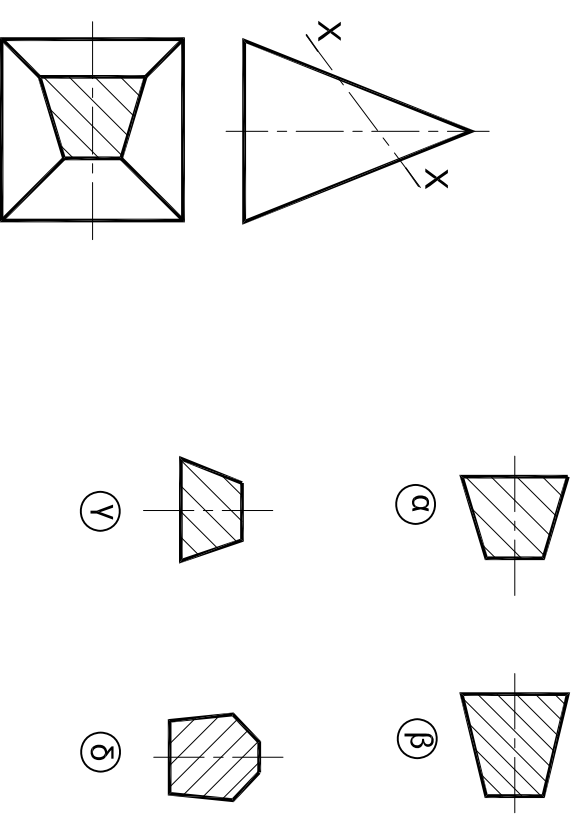
ΕΡΩΤΗΣΗ 3.

Ποιος είναι ο σωστός τρόπος σχεδίασης της τομής ενός εξαγρήματος με διαμπερή κοχλιοποιημένη τρύπα :



ΕΡΩΤΗΣΗ 6.

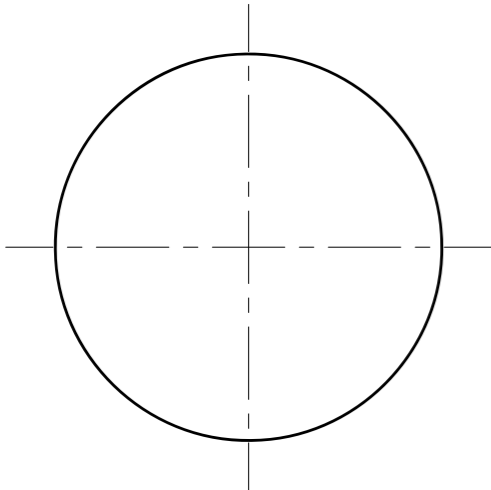
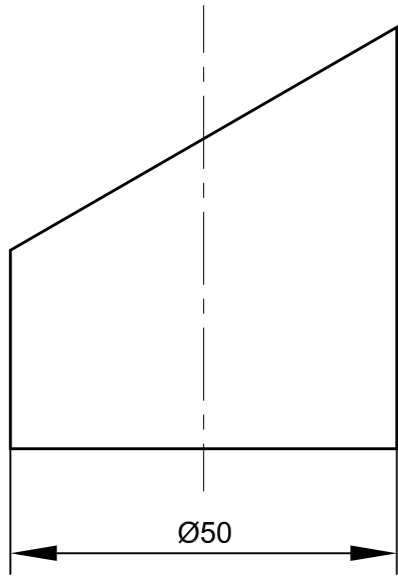
Ποιο είναι το πραγματικό σχήμα της τομής X - X :



ΜΕΡΟΣ Β

ΑΡ. ΤΑΥΤΟΤΗΤΑΣ:
ΕΠΩΝΥΜΟ:
ΟΝΟΜΑ:

ΕΡΩΤΗΣΗ 2 (20 ΜΟΝΑΔΕΣ)
Πιο κάτω δίνεται η πρόοψη και η κάτοψη κυλίνδρου.
Να σχεδιάσετε το ανάπτυγμα της κυρτής επιφάνειας του κυλίνδρου.



ΑΝΑΠΤΥΓΜΑ ΚΥΡΤΗΣ ΕΠΙΦΑΝΕΙΑΣ