

ΟΔΗΓΙΕΣ:

1. Να απαντήσετε σε όλες τις ερωτήσεις υποχρεωτικά
2. Από τις τέσσερις πιθανές απαντήσεις σε κάθε ερώτηση η σωστή είναι μόνο μία.
3. Η απάντηση να δοθεί σημειώνοντας Χ στο κατάλληλο τετραγωνάκι του πίνακα.
4. Η κάθε σωστή απάντηση για τις ερωτήσεις 1 - 4 βαθμολογείται με 6 μονάδες και για τις ερωτήσεις 5 και 6 βαθμολογείται με 8 μονάδες

	ΕΡΩΤΗΣΕΙΣ					
	1	2	3	4	5	6
α			X	X		
β						X
γ		X			X	
δ	X					

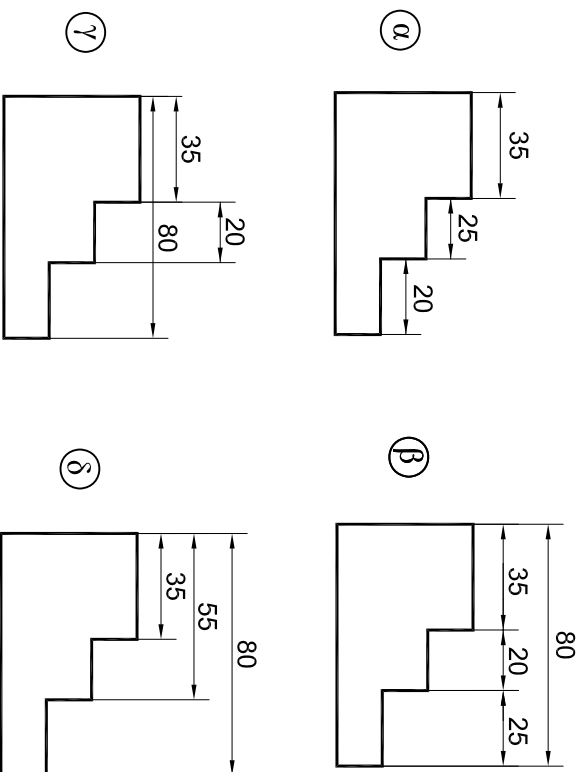
ΑΡ. ΤΑΥΤΟΤΗΤΑΣ:

ΕΠΩΝΥΜΟ:

ΟΝΟΜΑ:

ΕΡΩΤΗΣΗ 1.

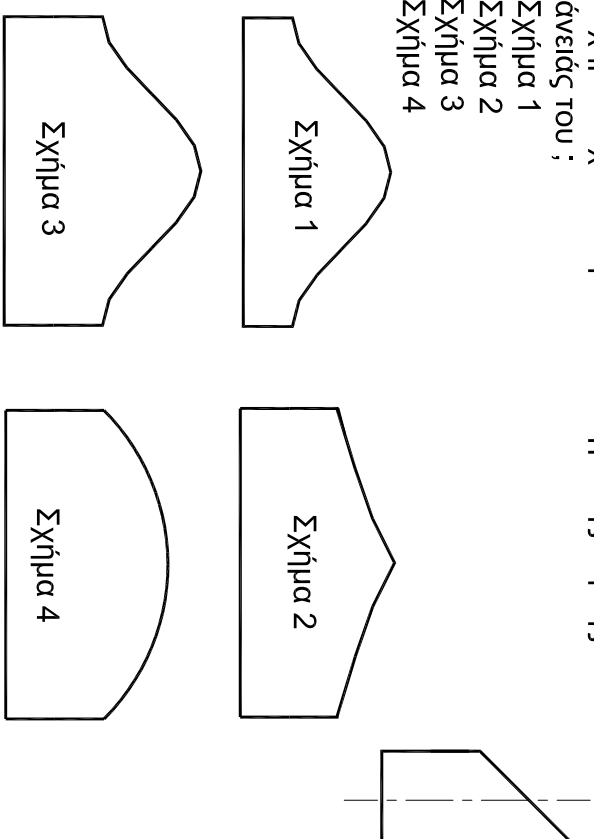
Ποιος είναι ο σωστός τρόπος να δείξουμε τις διαστάσεις ;



ΕΡΩΤΗΣΗ 2.

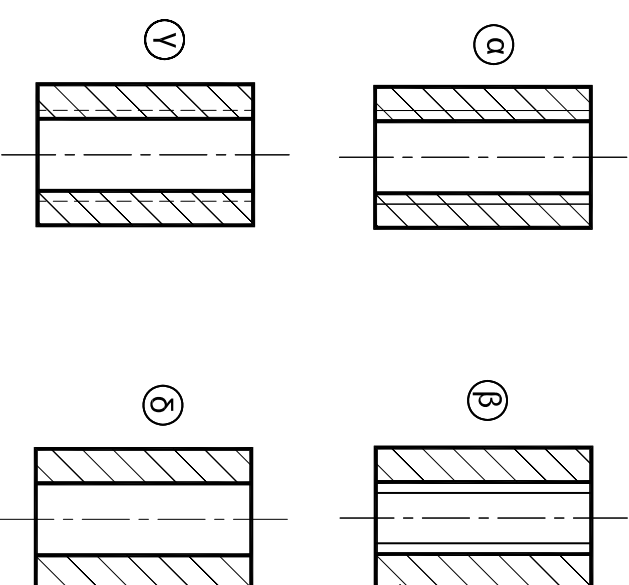
Το τεμάχιο, μορφής σωλήνα, πρέπει να αναπτυχθεί. Ποιο σχήμα δείχνει το ορθό ανάπτυγμα της κυρτής επιφάνειάς του ;

- α) Σχήμα 1
- β) Σχήμα 2
- γ) Σχήμα 3
- δ) Σχήμα 4



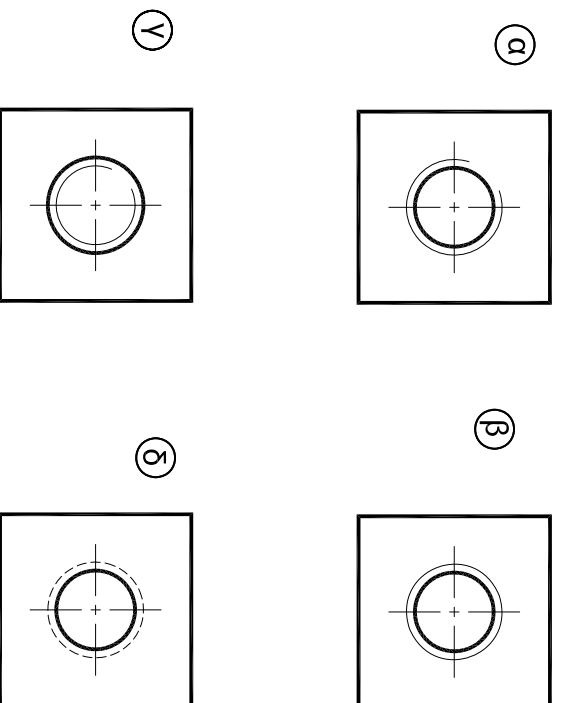
ΕΡΩΤΗΣΗ 3.

Ποιος είναι ο σωστός τρόπος σχεδίασης της τομής ενός εξαγρήματος με διαμπερή κοχλιοποιημένη τρύπα ;



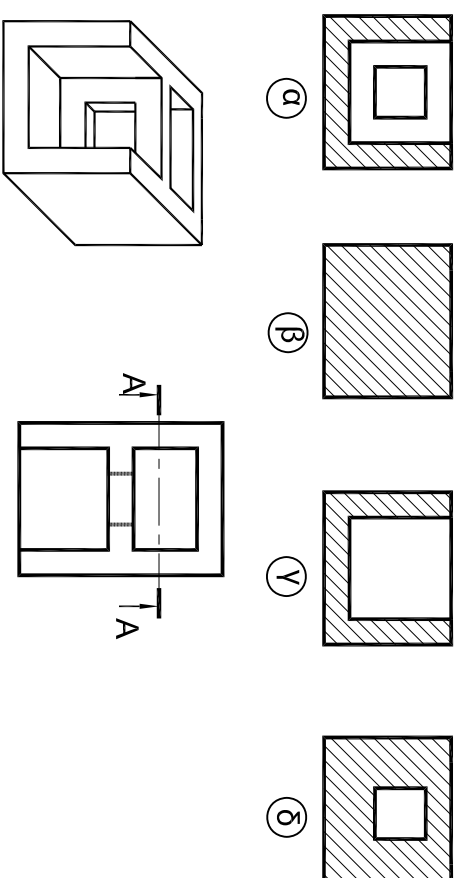
ΕΡΩΤΗΣΗ 4.

Ποιος είναι ο σωστός τρόπος σχεδίασης ενός εσωτερικού σπειρώματος ;



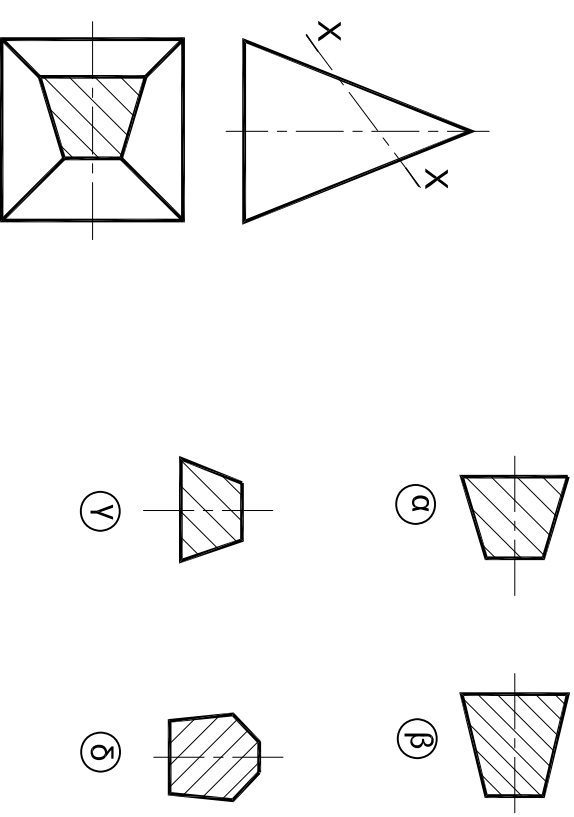
ΕΡΩΤΗΣΗ 5.

Ποιος είναι ο σωστός τρόπος σχεδίασης της τομής Α - Α ;



ΕΡΩΤΗΣΗ 6.

Ποιο είναι το πραγματικό σχήμα της τομής X - X;



ΜΕΡΟΣ Β

ΕΡΩΤΗΣΗ 1 (40 ΜΟΝΑΔΕΣ)

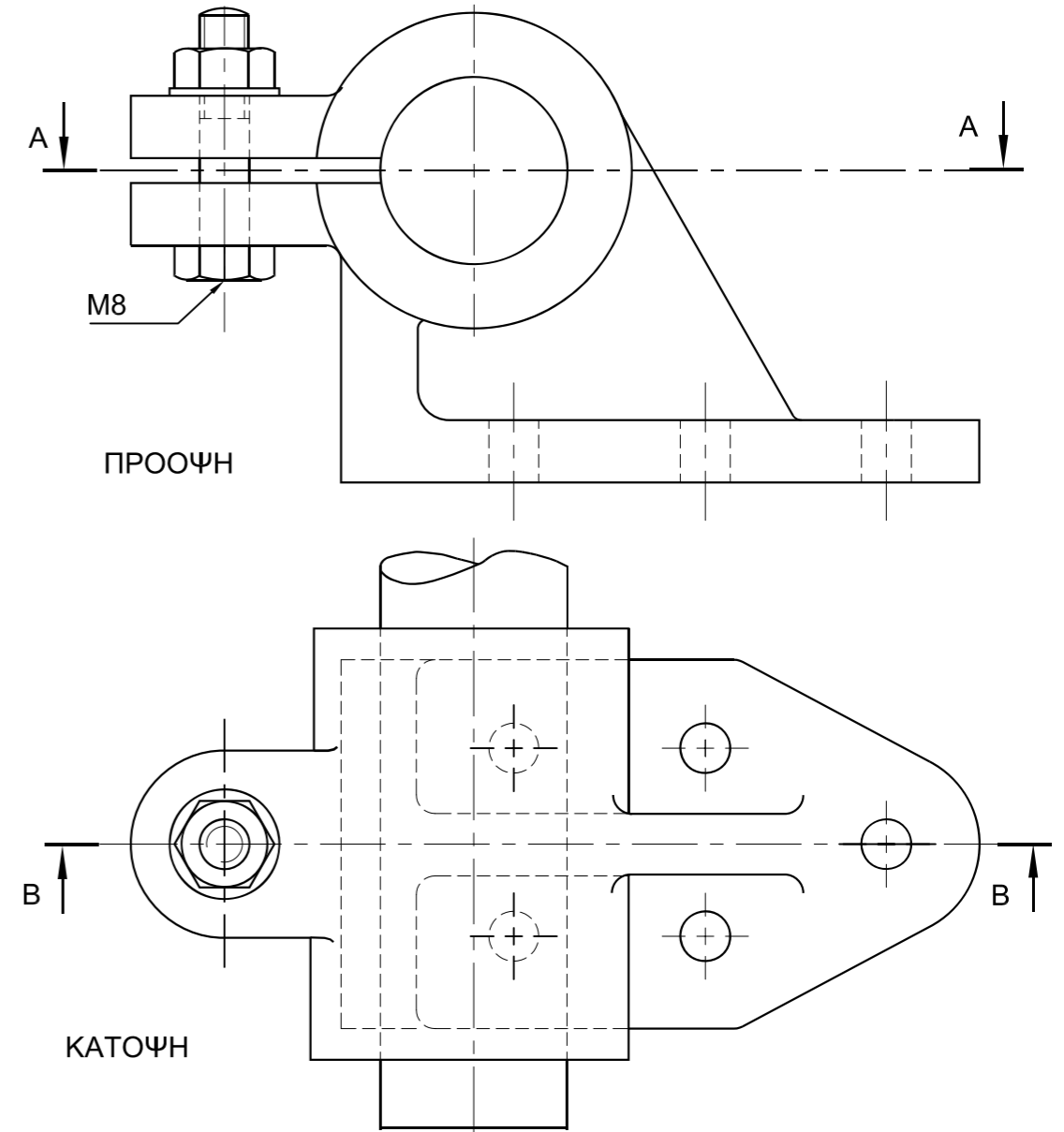
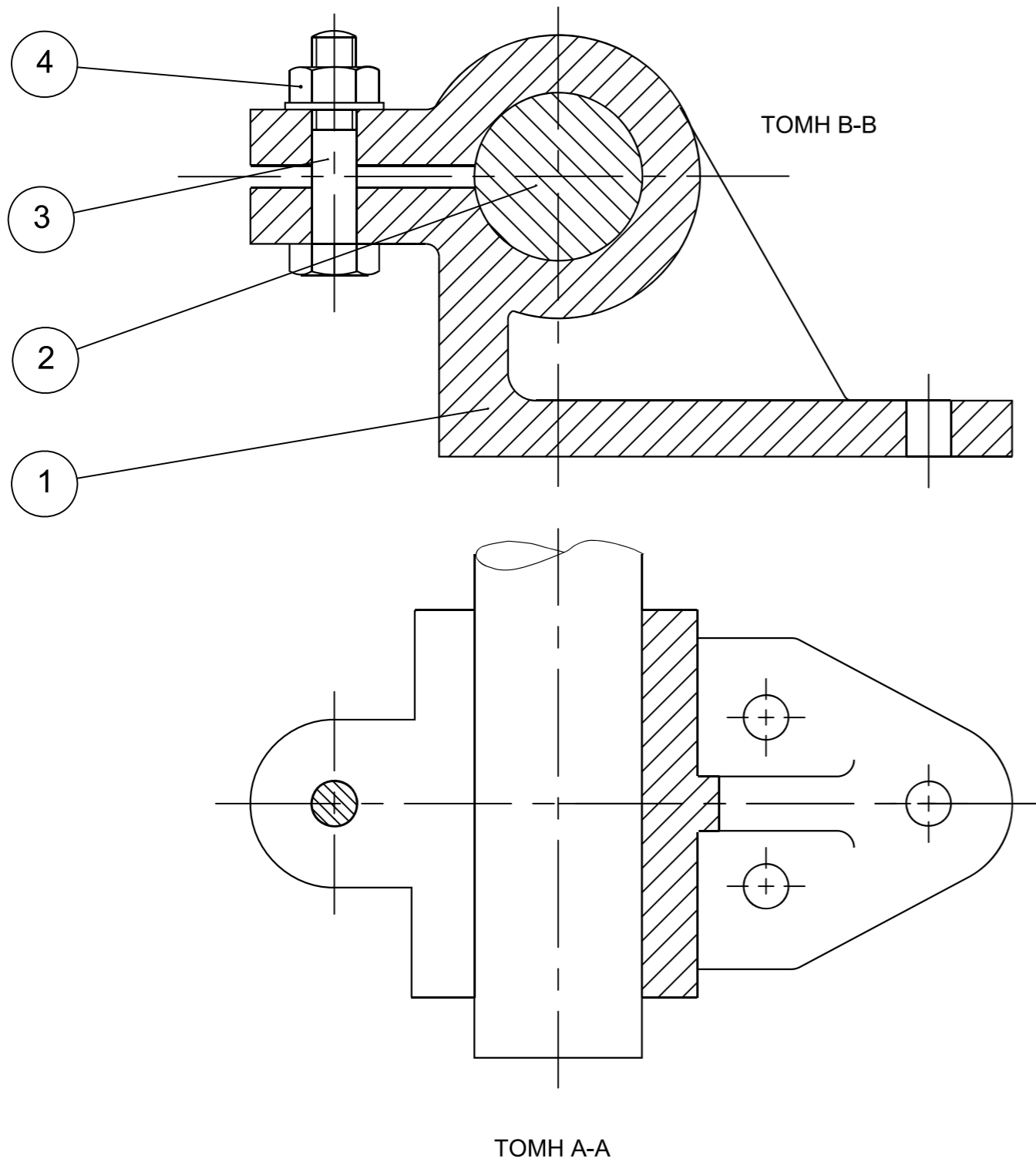
Δίνεται η πρόοψη και η κάτοψη σφικκτήρα σε συναρμολόγηση

- (α) Να συμπληρώσετε την πρόοψη σε τομή Β-Β
- (β) Να συμπληρώσετε την κάτοψη σε τομή Α-Α
- (γ) Να αριθμήσετε τα εξαρτήματα στην πρόοψη και να συμπληρώσετε κατάλληλα το υπόμνημα

ΑΡ. ΤΑΥΤΟΤΗΤΑΣ:

ΕΠΩΝΥΜΟ:

ΟΝΟΜΑ:



4	ΠΕΡΙΚΟΧΛΙΟ Μ8	1
3	ΚΟΧΛΙΑΣ Μ8	1
2	ΑΞΟΝΑΣ	1
1	ΒΑΣΗ	1
Α/Α	ΟΝΟΜΑΣΙΑ ΕΞΑΡΤΗΜΑΤΟΣ	ΠΟΣΟΤΗΤΑ

ΜΕΡΟΣ Β

ΕΡΩΤΗΣΗ 2 (20 ΜΟΝΑΔΕΣ)

Πιο κάτω δίνεται η πρόσοψη και η κάτοψη κυλίνδρου.
Να σχεδιάσετε το ανάπτυγμα της κυρτής επιφάνειας του κυλίνδρου.

ΑΡ. ΤΑΥΤΟΤΗΤΑΣ :

ΕΠΩΝΥΜΟ :

ΟΝΟΜΑ :

