

ΥΠΟΥΡΓΕΙΟ ΠΑΙΔΕΙΑΣ ΚΑΙ ΠΟΛΙΤΙΣΜΟΥ
ΔΙΕΥΘΥΝΣΗ ΑΝΩΤΕΡΗΣ ΚΑΙ ΑΝΩΤΑΤΗΣ ΕΚΠΑΙΔΕΥΣΗΣ
ΥΠΗΡΕΣΙΑ ΕΞΕΤΑΣΕΩΝ

ΠΑΓΚΥΠΡΙΕΣ ΕΞΕΤΑΣΕΙΣ

2006

ΜΑΘΗΜΑ : ΑΡΧΙΤΕΚΤΟΝΙΚΟ - ΤΕΧΝΙΚΟ ΣΧΕΔΙΟ
ΗΜΕΡΟΜΗΝΙΑ : ΤΡΙΤΗ, 30 ΜΑΪΟΥ 2006
ΩΡΑ : 11.00 - 13.30

Επιτρεπόμενη διάρκεια γραπτού 2,5 ώρες (150 λεπτά)

Το εξεταστικό δοκίμιο αποτελείται από 2 μέρη (Α και Β) και 6 σελίδες Α4.

Ο/Η κάθε εξεταζόμενος/η θα εφοδιαστεί με τα πιο κάτω:

- Το εξεταστικό δοκίμιο
- Τέσσερα φύλλα σχεδίασης Α3.
- Ένα έντυπο Α4 (χαρτονάκι) στο οποίο, αφού συμπληρώσει τα στοιχεία του/της, θα επισυναφθούν τα τέσσερα φύλλα σχεδίασης Α3.

ΟΔΗΓΙΕΣ

Να λύσετε και τις τέσσερις ασκήσεις, μία σε κάθε φύλλο σχεδίασης.

1. Να συμπληρωθούν τα στοιχεία σας στο έντυπο Α4 και στα τέσσερα φύλλα σχεδίασης.
2. Να προσέξετε τη διάταξη των σχεδίων στο κάθε φύλλο σχεδίασης.
3. Να προσέξετε τη γραμμογραφία, τα γράμματα, τους αριθμούς και τους συμβολισμούς.
4. Να προσέξετε την όλη εμφάνιση και καθαρότητα των σχεδίων σας.
5. Οι βοηθητικές γραμμές να παραμείνουν στα σχέδια.
6. Διαστάσεις που δεν αναφέρονται, να υπολογισθούν σε συνάρτηση με τις δοσμένες διαστάσεις.
7. Επιτρέπεται η χρήση κλιμακόμετρου.
8. Δεν επιτρέπεται η χρήση υπολογιστικής μηχανής.

ΜΕΡΟΣ Α΄ - Κάθε ορθή απάντηση βαθμολογείται με 20 μονάδες

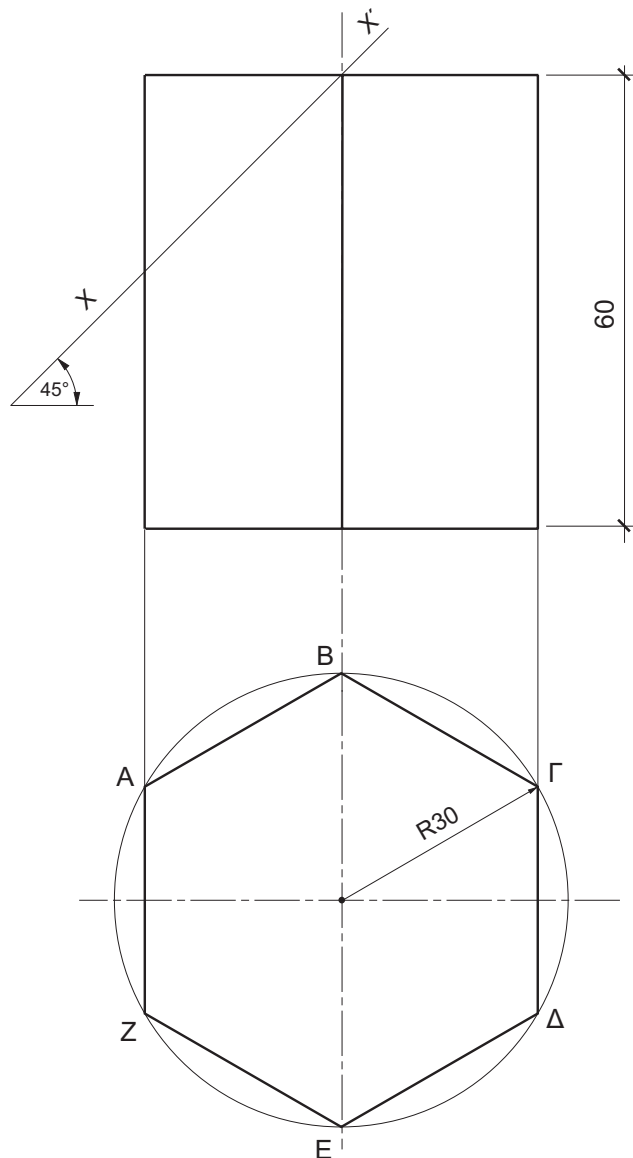
ΑΣΚΗΣΗ 1

Να σχεδιαστούν η πρόσοψη, η κάτοψη, η πλάγια όψη και η πραγματική τομή εξαγωνικού πρίσματος ύψους 60 mm και με βάση εγγεγραμμένη σε κύκλο ακτίνας 30 mm.

Το πρίσμα τέμνεται από επίπεδο τομής XX' το οποίο σχηματίζει γωνία 45° με το οριζόντιο επίπεδο, όπως φαίνεται στο σχήμα 1.

Σημειώσεις:

- Να γραμμοσκιαστούν οι τομές.
- Να αναγραφούν οι τίτλοι (πρόσοψη, κάτοψη, πλάγια όψη και πραγματική τομή) και τα απαραίτητα γράμματα.



ΣΧΗΜΑ 1

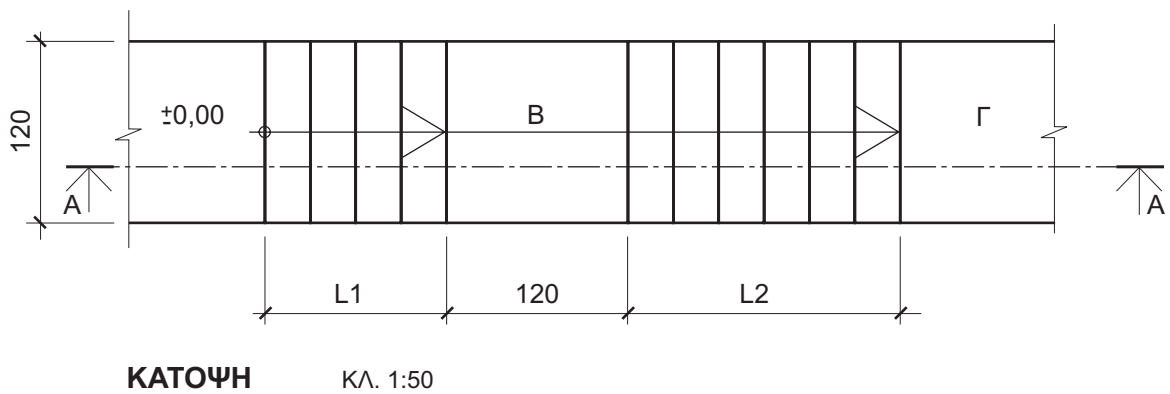
ΑΣΚΗΣΗ 2

Να σχεδιάσετε, σε κλίμακα 1:25:

- (α) Την κάτοψη της κλίμακας (σκάλας) που φαίνεται στο σχήμα 2. Να υπολογίσετε και να αναγράψετε τα υψόμετρα στα επίπεδα Β και Γ και τις διαστάσεις L1 και L2.
- (β) Την τομή Α-Α και να αναγράψετε τα υψόμετρα στα επίπεδα Β και Γ.

Σημειώσεις:

- Το ύψος των βαθμίδων (σκαλιών) είναι 17 cm και το πλάτος τους 30 cm.
- Η σκάλα είναι κατασκευασμένη από οπλισμένο σκυρόδεμα και το πάχος της πλάκας της είναι 15 cm.



ΣΧΗΜΑ 2

ΜΕΡΟΣ Β΄ - Κάθε ορθή απάντηση βαθμολογείται με 30 μονάδες

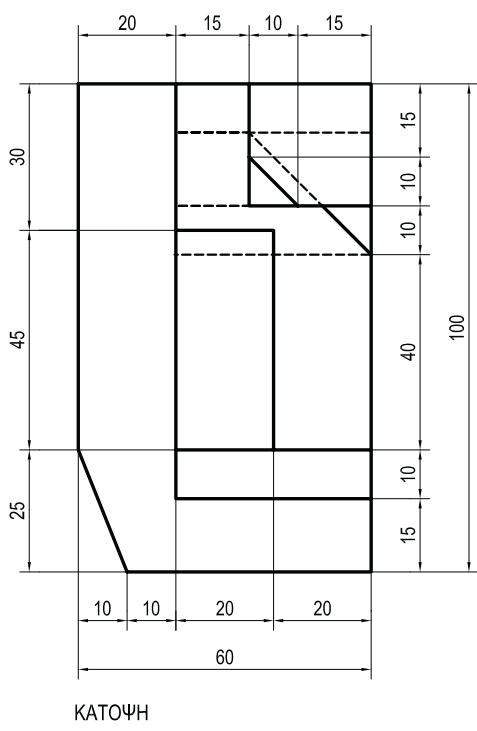
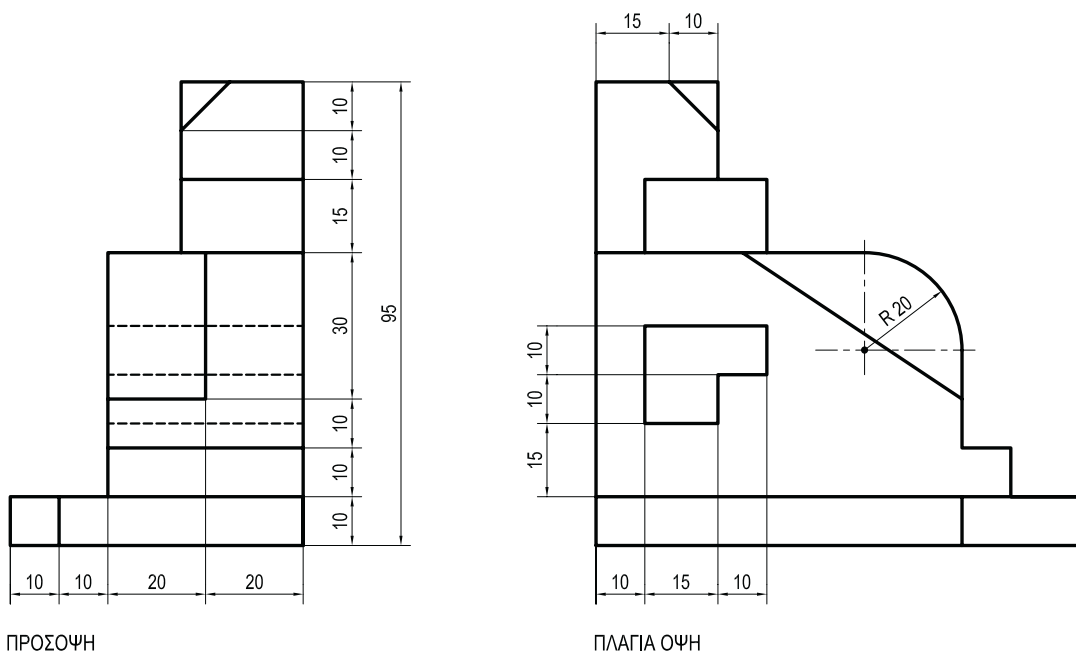
ΑΣΚΗΣΗ 3

Στο σχήμα 3 δίνεται η ορθογραφική προβολή στερεού.

Να σχεδιάσετε, σε κλίμακα 1:1, την ισομετρική προβολή του στερεού, με την πρόσοψη στο δεξιό ισομετρικό άξονα.

Σημειώσεις:

- Οι διαστάσεις δίνονται σε χιλιοστά (mm)
- Να φαίνονται οι βοηθητικές γραμμές στη μέθοδο σχεδίασης του κύκλου.



ΣΧΗΜΑ 3

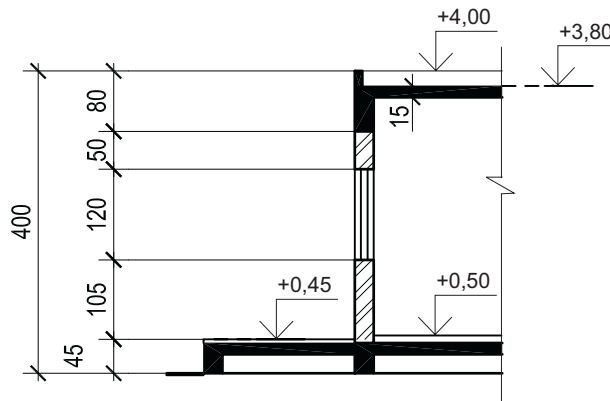
ΑΣΚΗΣΗ 4

Στο σχήμα 4 δίνεται μέρος τυπικής τομής κατοικίας, σε κλίμακα 1:100 και στο σχήμα 5 η κάτοψη της κατοικίας στην ίδια κλίμακα.

- (α) Να σχεδιάσετε την τομή Α-Α της κατοικίας σε κλίμακα 1:50 και να αναγράψετε τα απαραίτητα υψόμετρα (υψόμετρα εδάφους, πατωμάτων βεράντας και εσωτερικών χώρων, πάνω μέρους πλάκας οροφής).
- (β) Να σχεδιάσετε την πρόσοψη (νότια όψη) της κατοικίας σε κλίμακα 1:50.

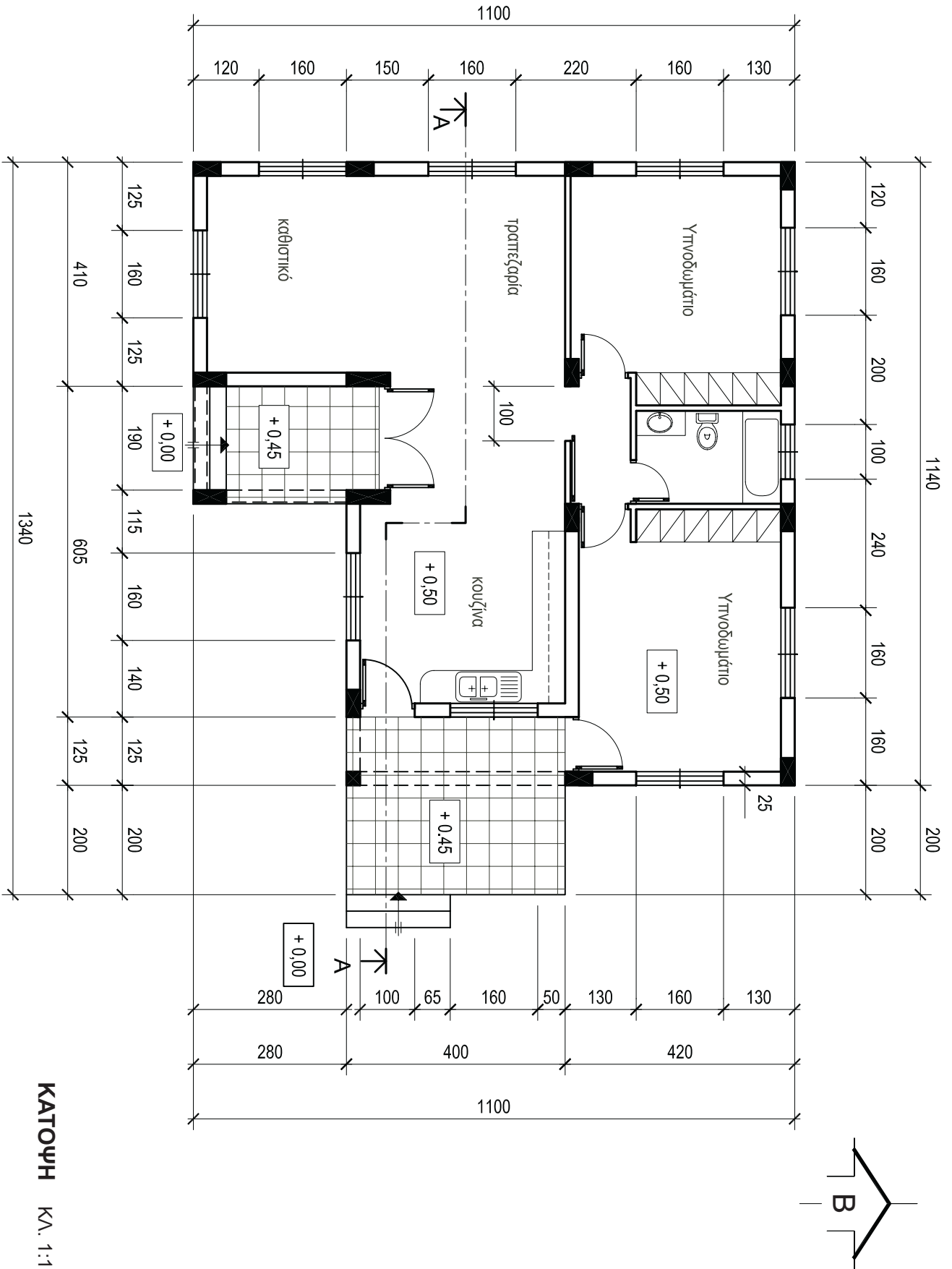
Σημειώσεις:

- Οι διαστάσεις δίνονται σε εκατοστόμετρα (cm) και τα υψόμετρα σε μέτρα (m). Όπου δεν αναγράφονται διαστάσεις, να υπολογιστούν γραφικά.
- Το ύψος της πάνω πλευράς των ανοιγμάτων των θυρών και των παραθύρων (ανώφλι) είναι 220 cm από το δάπεδο.
- Το ύψος του κάτω μέρους των παραθύρων (ποδιά) είναι 100 cm από το δάπεδο, εκτός από εκείνο της κουζίνας και του μπάνιου που είναι 120 cm.



ΤΥΠΙΚΗ ΤΟΜΗ ΚΛ. 1:100

ΣΧΗΜΑ 4



ΚΑΤΟΨΗ ΚΛ. 1:100

ΣΧΗΜΑ 5