

ΥΠΟΥΡΓΕΙΟ ΠΑΙΔΕΙΑΣ ΚΑΙ ΠΟΛΙΤΙΣΜΟΥ
ΔΙΕΥΘΥΝΣΗ ΑΝΩΤΕΡΗΣ ΚΑΙ ΑΝΩΤΑΤΗΣ ΕΚΠΑΙΔΕΥΣΗΣ
ΥΠΗΡΕΣΙΑ ΕΞΕΤΑΣΕΩΝ

ΠΑΓΚΥΠΡΙΕΣ ΕΞΕΤΑΣΕΙΣ

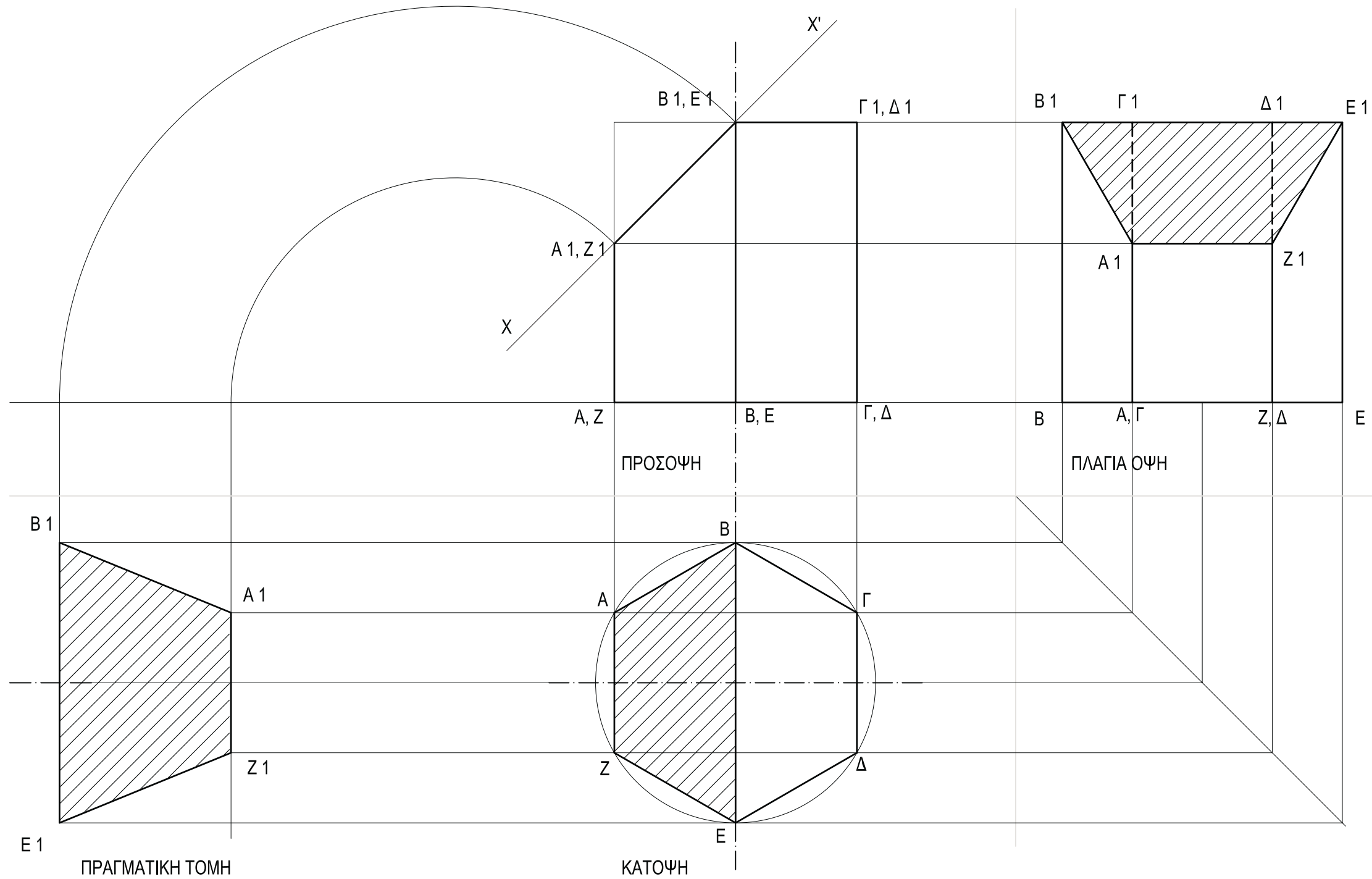
2006

ΜΑΘΗΜΑ : ΑΡΧΙΤΕΚΤΟΝΙΚΟ - ΤΕΧΝΙΚΟ ΣΧΕΔΙΟ
ΗΜΕΡΟΜΗΝΙΑ : ΤΡΙΤΗ, 30 ΜΑΪΟΥ 2006
ΩΡΑ : 11.00 - 13.30

Επιτρεπόμενη διάρκεια γραπτού 2,5 ώρες (150 λεπτά)

ΛΥΣΗ ΔΟΚΙΜΙΟΥ

ΜΕΡΟΣ Α΄
 Άσκηση 1

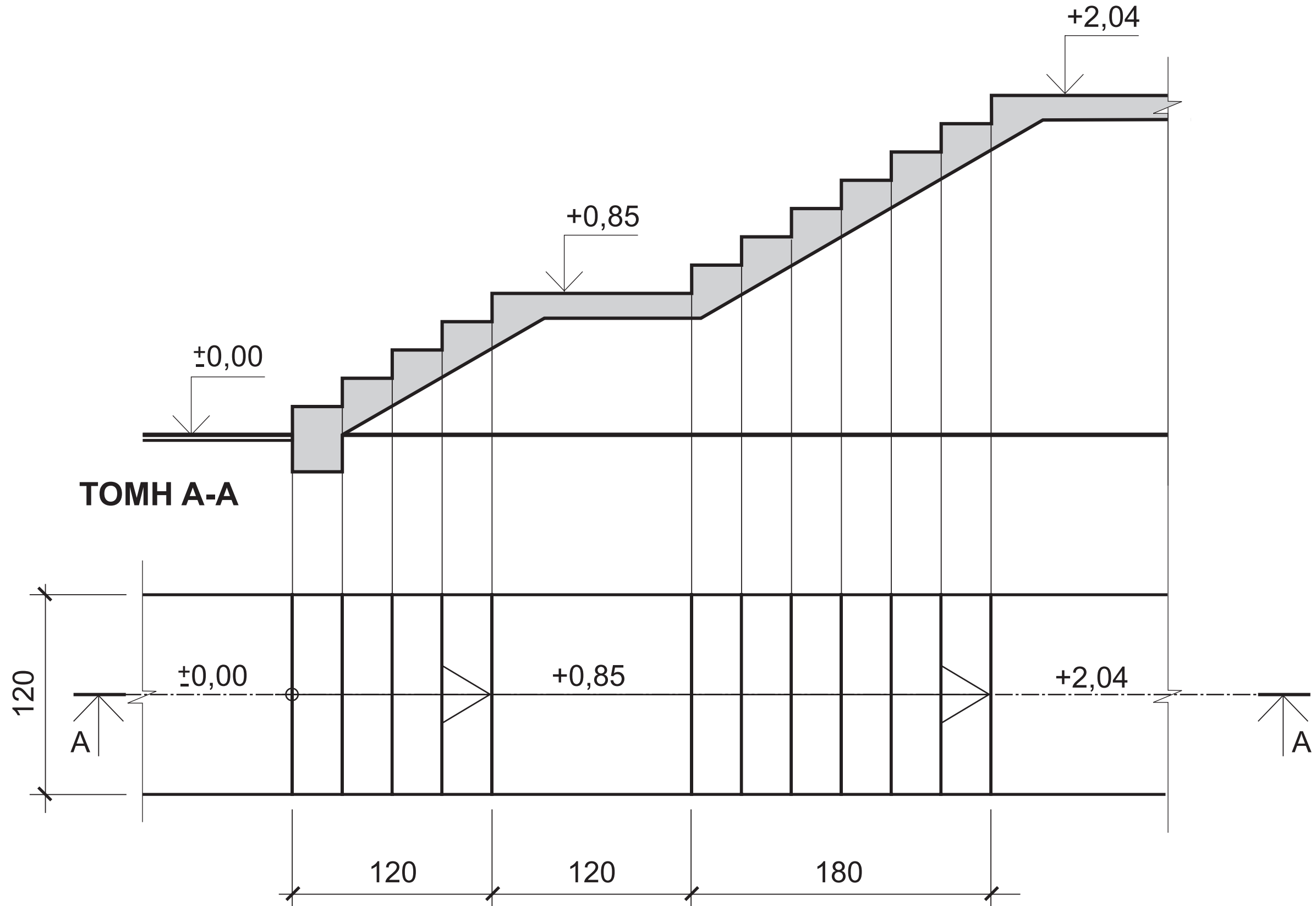


ΕΠΩΝΥΜΟ

ΟΝΟΜΑ

ΟΝ. ΠΑΤΕΡΑ

ΣΧΟΛΕΙΟ



ΚΑΤΟΨΗ

ΚΛ. 1:25

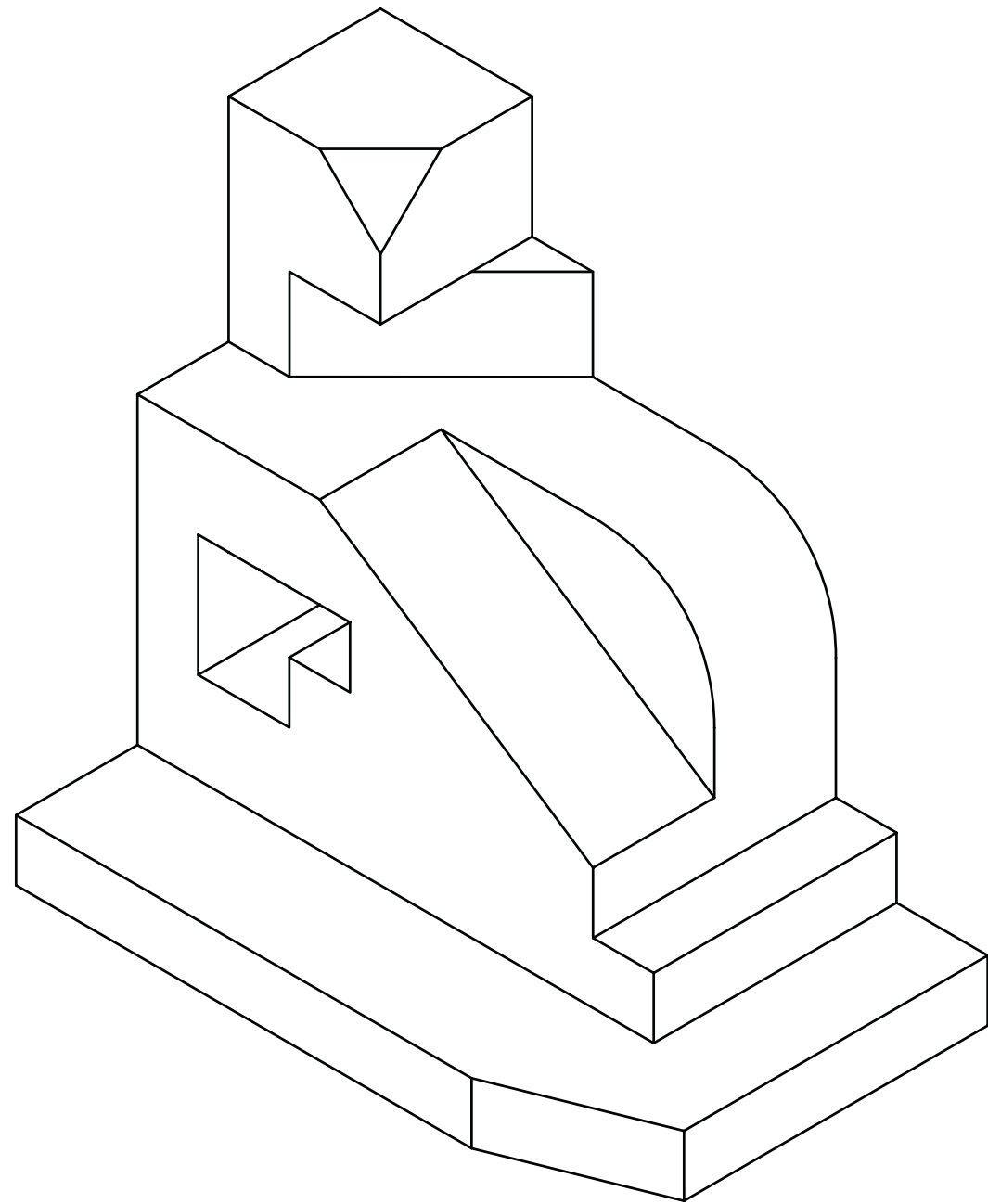
ΕΠΩΝΥΜΟ

ΟΝΟΜΑ

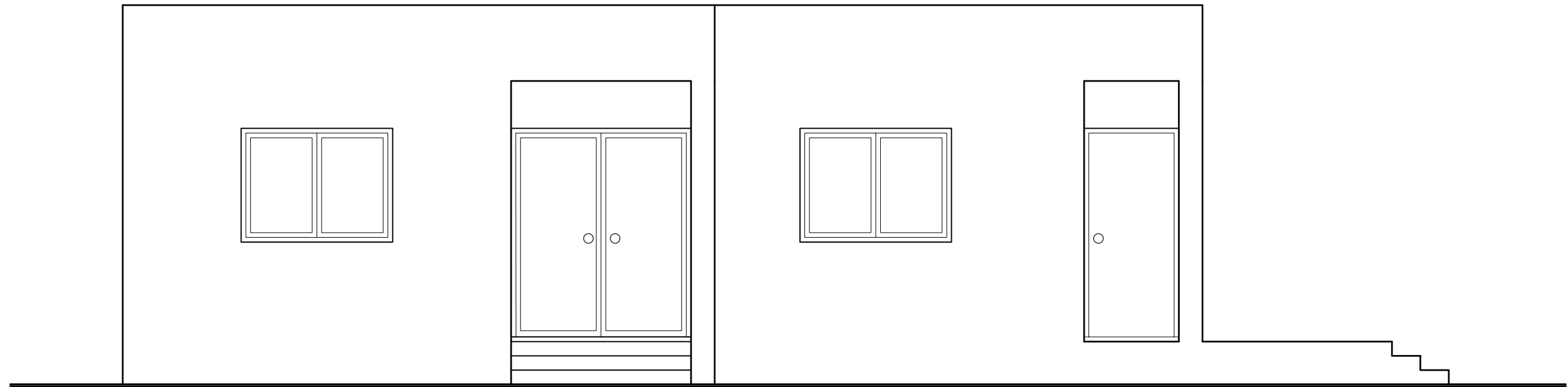
ΟΝ. ΠΑΤΕΡΑ

ΣΧΟΛΕΙΟ

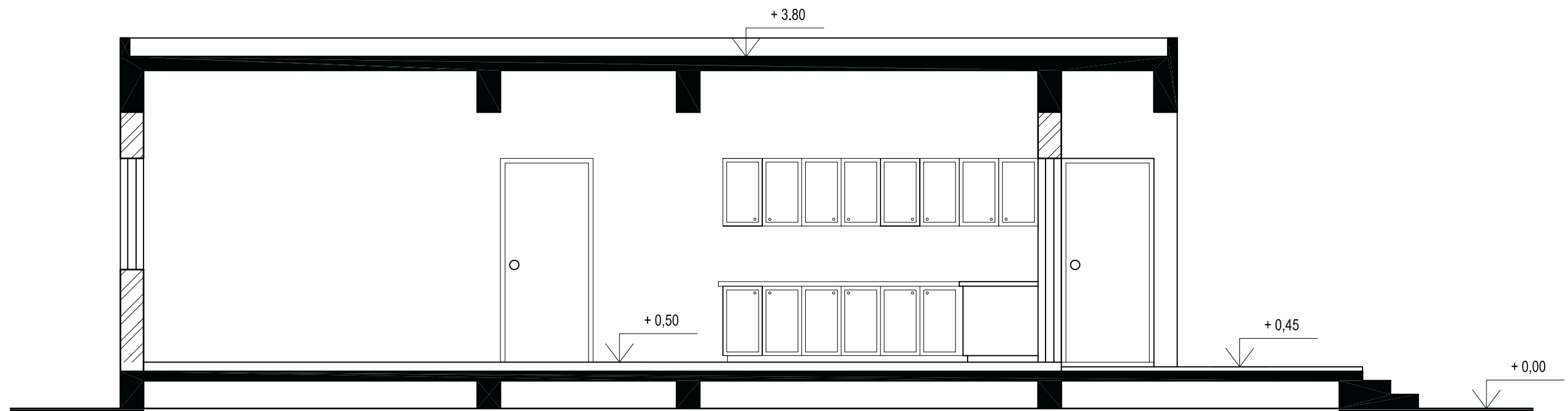
ΜΕΡΟΣ Β΄
Άσκηση 3



ΕΠΩΝΥΜΟ
ΟΝΟΜΑ
ΟΝ. ΠΑΤΕΡΑ
ΣΧΟΛΕΙΟ



ΠΡΟΣΟΨΗ



ΤΟΜΗ Α-Α

ΕΠΩΝΥΜΟ
ΟΝΟΜΑ
ΟΝ. ΠΑΤΕΡΑ
ΣΧΟΛΕΙΟ